



E421325 ELO-STAND-SELF-SERVICE-15-22-FLOOR-TOP4

E797162 ELO-STAND-SELF-SERVICE-15-22-FLOOR-BASE

下記モデル対応版

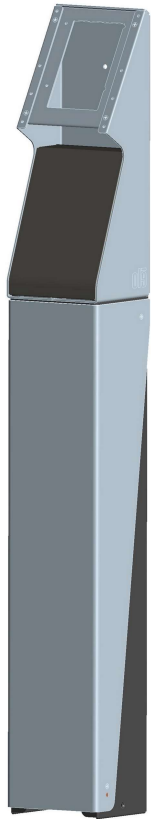
ESY15i2-2UWB-0-MT-ZB-4G-1S-W1-64-BK-NS

ESY22i2-2UWB-0-MT-ZB-4G-1S-W1-64-BK-NS

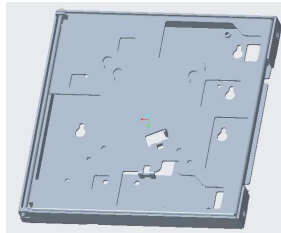
ESY15i1-2UWD-0-4G-6E-AQ-GMS-BK-NS

ESY22i1-2UWD-0-4G-6E-AQ-GMS-BK-NS

キットの内容: E421325 ELO-STAND-SELF-SERVICE-15-22-FLOOR-TOP4



トップ部
Qty. 1



Android PC/タッチモニター用
ディスプレイブラケット
Qty. 1

備考) VESA75mm/100mm対応
実物の色はWindows PC同様黒です。
ESY15i1rev.D/ESY22i1rev.Dに対応する
ためカット部が旧仕様より多くなっています。



Windows PC用
ディスプレイブラケット
Qty. 1



ストラップ
Qty. 3



USB Hub
Qty. 1



ケーブルタイ
Qty. 2

**注意)本ユーザーガイドの色は、
実物の色とは異なります。**

UM600679 rev.C

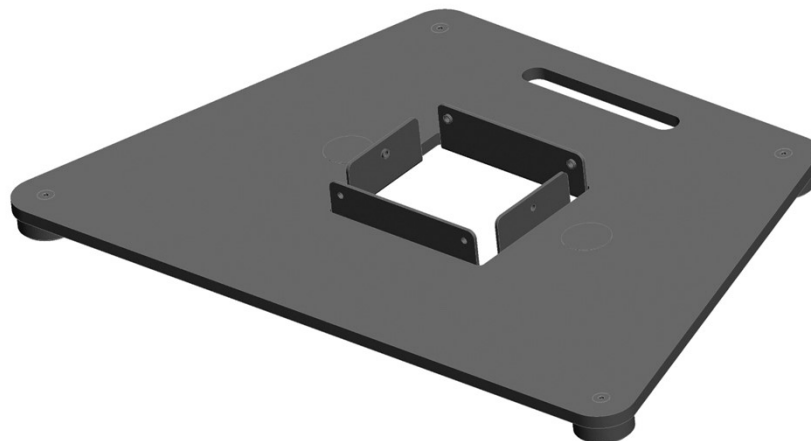
ネジ Screws

Bag	Qty.	Description
Bag A	Qty.10	SCREW, M4X8, PAN-HEAD, CROSS-RECESS((+)なベネジ,M4)
Bag B	Qty.4	SCREW, M4X8, FLAT-HEAD, CROSS-RECESS((+)皿ネジ,M4)
Bag C	Qty.3	SCREW, M3X8, PAN-HEAD, CROSS-RECESS((+)なベネジ,M3)
Bag D	Qty.4	SCREW, 3mm X8L, THREAD-FORMING, PAN-HEAD((+)なベネジ,3mm)
Bag K	Qty.6	SCREW, M5X10, FLAT-HEAD, CROSS-RECESS((+)皿ネジ,M5)
Bag L	Qty.4	SCREW, M4X6, PAN-HEAD, CROSS-RECESS((+)なベネジ,M4)
Bag M	Qty.4	SCREW, M4X18, PAN-HEAD, CROSS-RECESS((+)なベネジ,M4)
Bag N	Qty.4	SCREW, M4X12, PAN-HEAD, CROSS-RECESS((+)なベネジ,M4)
Bag S	Qty.3	SCREW, M4X5, PAN-HEAD, CROSS-RECESS((+)なベネジ,M4)
Bag U	Qty.1	DOUBLE-SIDED FOAM TAPE, 25mmx90mm

広告パネル用 Panel Hardware

Qty.2	SCREW, M6X14, PAN-HEAD, CROSS-RECESS(+)なベネジ,M6)
Qty.2	BACKER BOARD SPACER(金属スッパ)
Qty.2	THUMB SCREW(つまみネジ)

備考)他モデル用の余分なネジやケーブルタイが同梱されている場合があります。



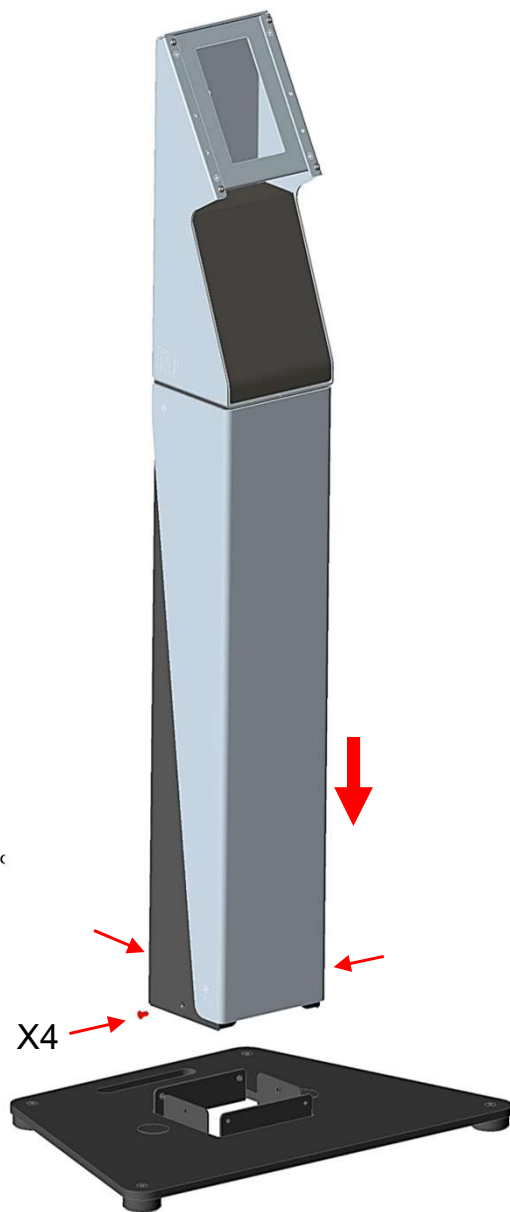
Floor Base
Qty. 1

はじめに

Floorスタンドは ELO-STAND-SELF-SERVICE-15-22-FLOOR-TOP4(E421325)と ELO-STAND-SELF-SERVICE-15-22-FLOOR-BASE(E797162)を組み合わせて使用するものです。

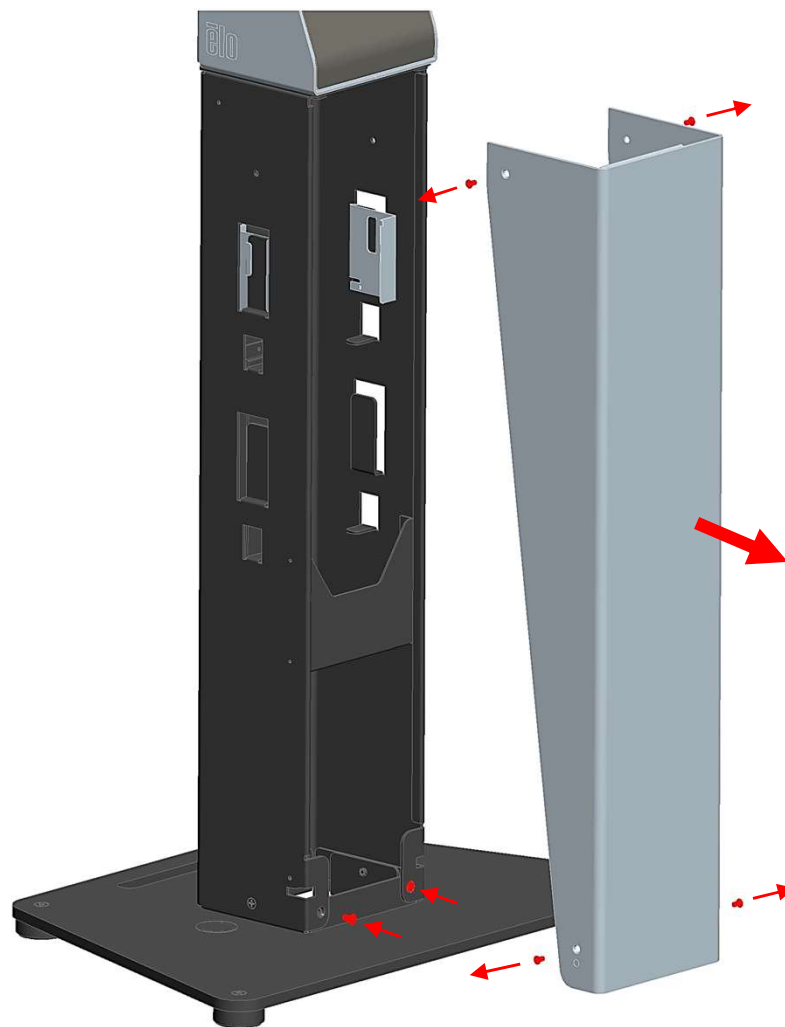
警告)転倒防止の対策は必ず行って下さい。
本ガイド20ページの43項にある穴を使って転倒防止することを推奨します。

1



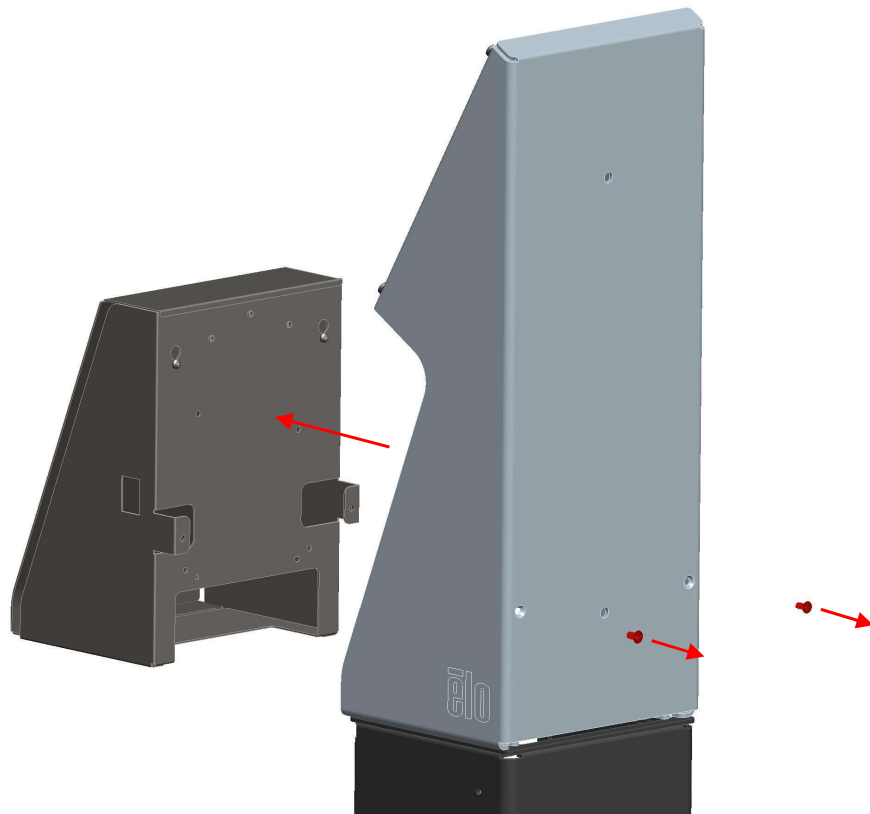
タワー部をbag “K”の
ネジ4本(赤表示)で
ベースプレートに固定する。

2



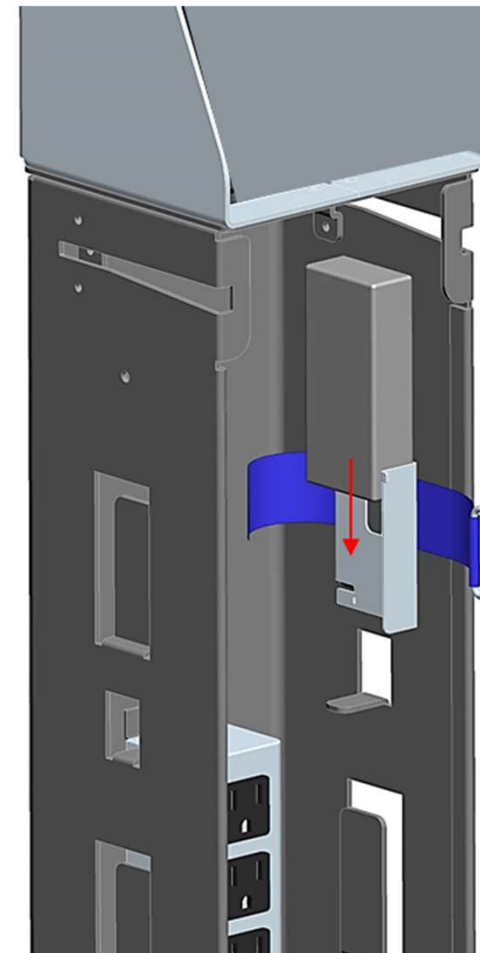
フロントカバーのネジ4本(赤表示)を外して、フロントカバーを取り外す。
(ネジは再度利用)
bag “K”の残りの2本の皿ネジ(赤表示)でフロント側も固定する。

3



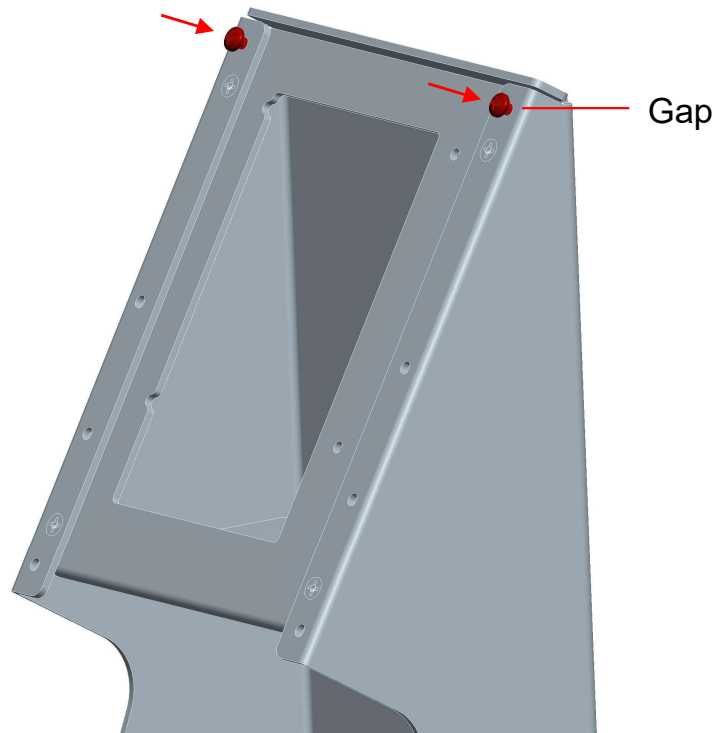
背面のネジ2本(赤表示)を取り外して、プリンタートレイを外す。
(ネジは再度利用)

4



同梱のストラップを利用して、ACアダプタなどを取り付ける。
電源タップもこの空間に配置頂きますと、外部へ引き回す
電源線が1本にできるため配線がすっきりします。

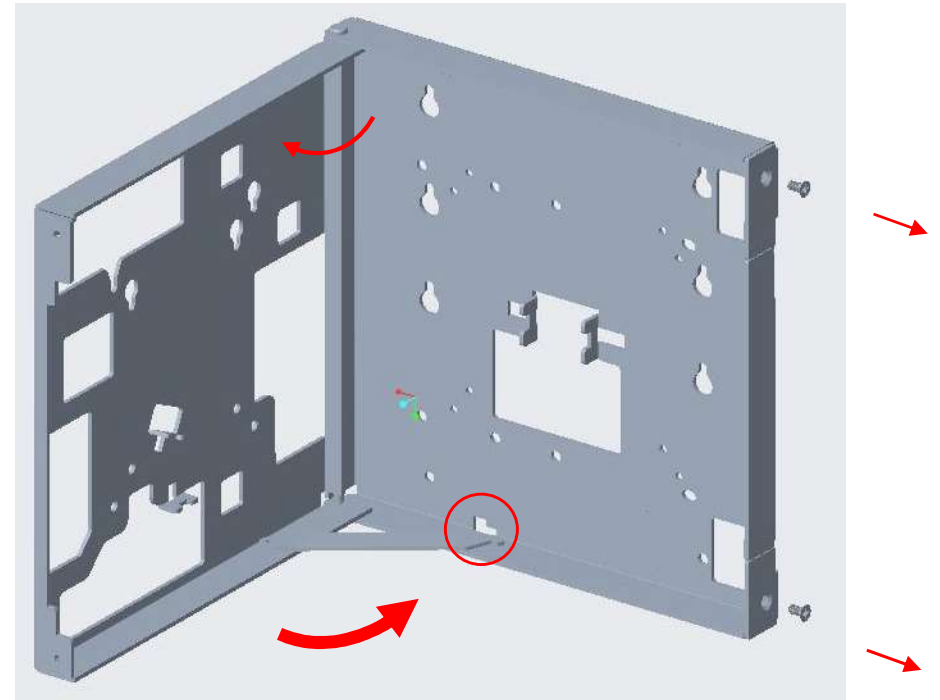
5



bag “A”からネジ2本(赤表示)を取り出し、
約3mm浮いた状態になるようにネジを取り付ける。

6

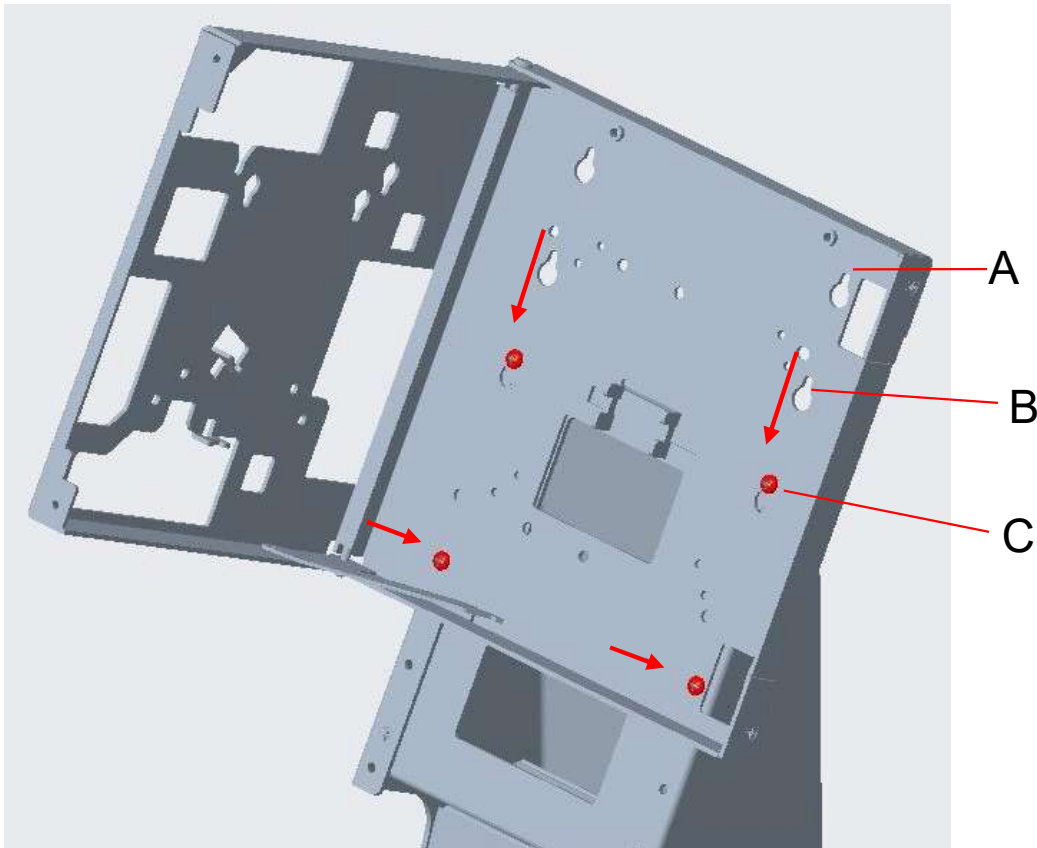
Android PC用/タッチモニター用
あるいは Windows PC用の
ディスプレイブラケットを選択



皿ネジ2本(赤矢印)を取り外し、
ディスプレイブラケットをオープンする。(ネジは再度利用)

備考)開いたままを作業できるようにフックを引っかける
ことができます。

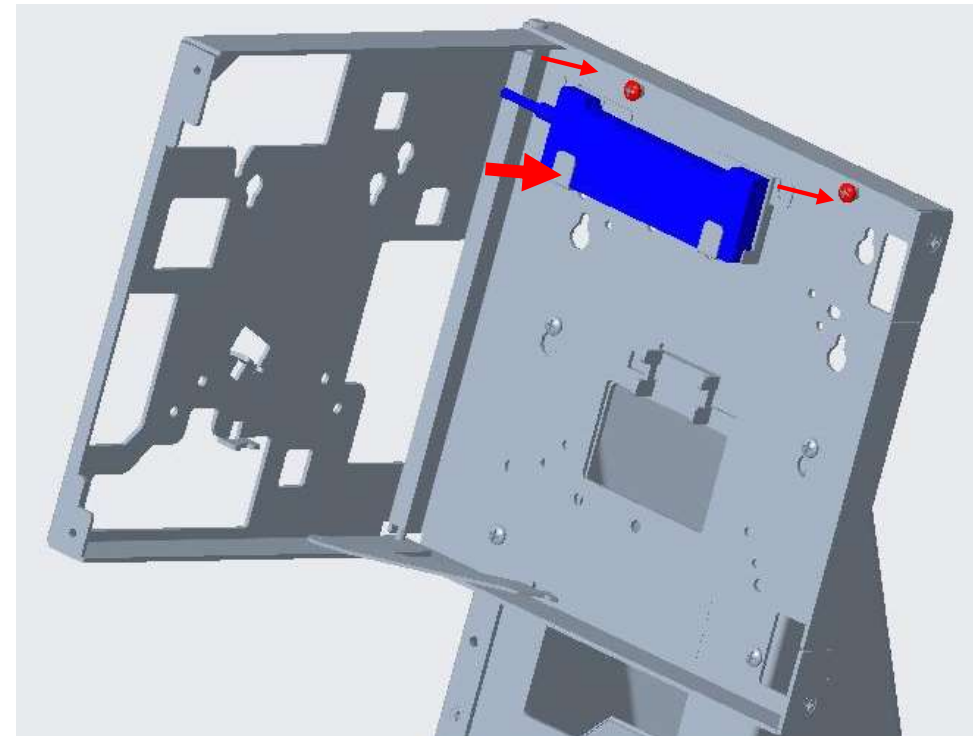
7



ディスプレイブラケットを取り付ける。
 取りつけるヘッドサイズと向きは以下になります。
 位置“A”：15”、22” 横長表示用
 位置“B”：15” 縦長表示用
 位置“C”：22” 縦長表示用
 まず、bag “A”のネジ2本(赤表示)をサイズに合わせた位置に3mm程度
 浮かせて取り付け、ディスプレイブラケットを引っ掛けます。
 次に、bag “A”のネジ2本(赤表示)で下の穴に固定し、最後に上のネジ2
 本を締め固定する。

UM600679 rev.C

8

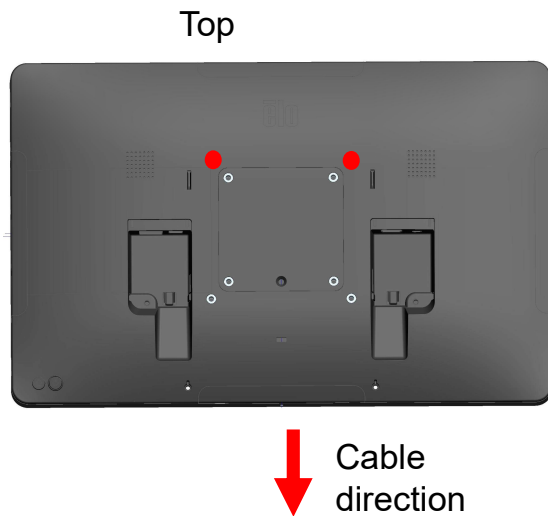


bag “S”のネジ2本(赤表示)を用いてUSB Hubを取り付ける。

Android PC/タッチモニターの場合 step 10に進む

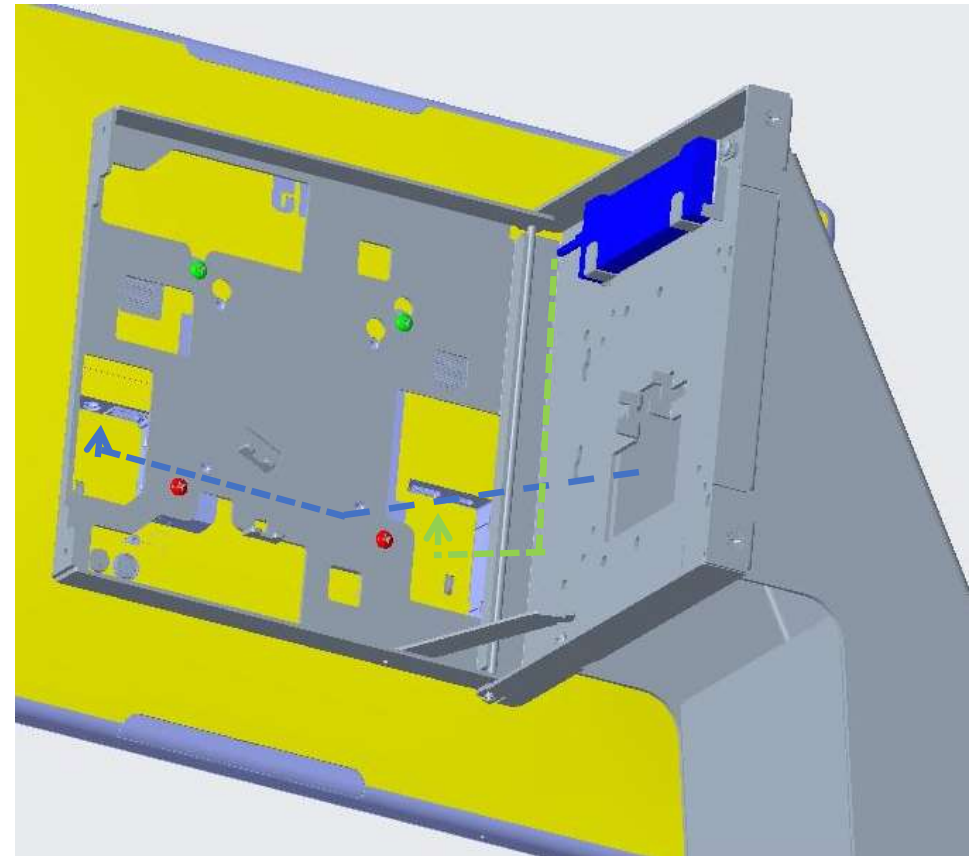
Windows PC場合 step 20に進む

10 Android PC i1シリーズ /タッチモニター
横長表示(Landscape)
(縦長表示の場合step 12に進む)



bag “L” のネジ2本(赤表示)を用いてVESAマウントの2か所に3mm程度浮かせて取り付ける。

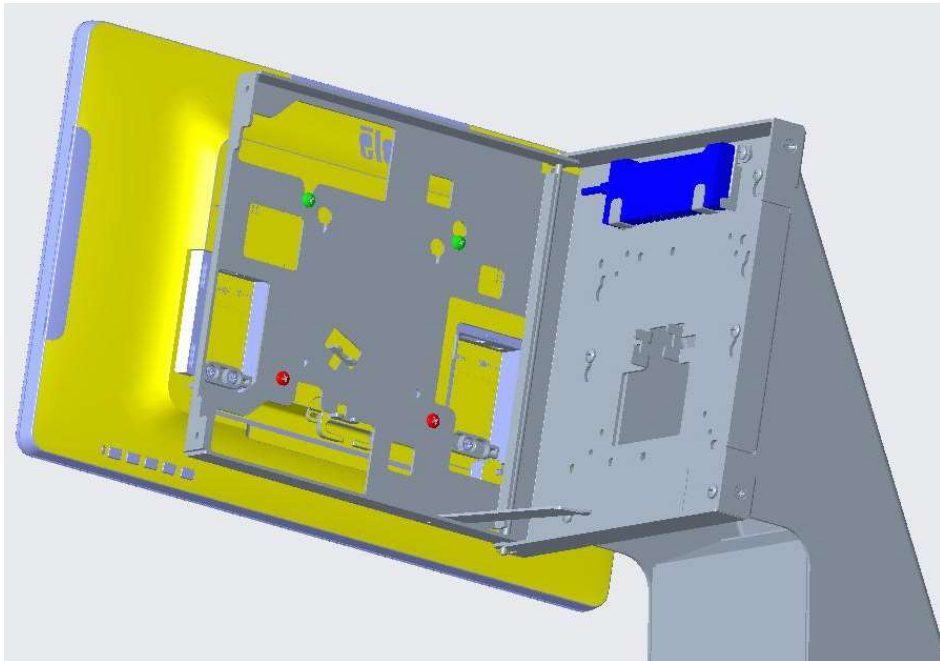
11-1 Android PCの場合



i1シリーズのIO部のカバーを外し
i1シリーズ2か所のネジ(緑表示)をブラケットの上の穴に引っ掛け、bag “L” のネジ2本(赤表示)を用いて、VESAマウント部に固定する。
電源ケーブル、LAN ケーブル、USBケーブルを引き回し、最後に、上側2本のネジを締める。

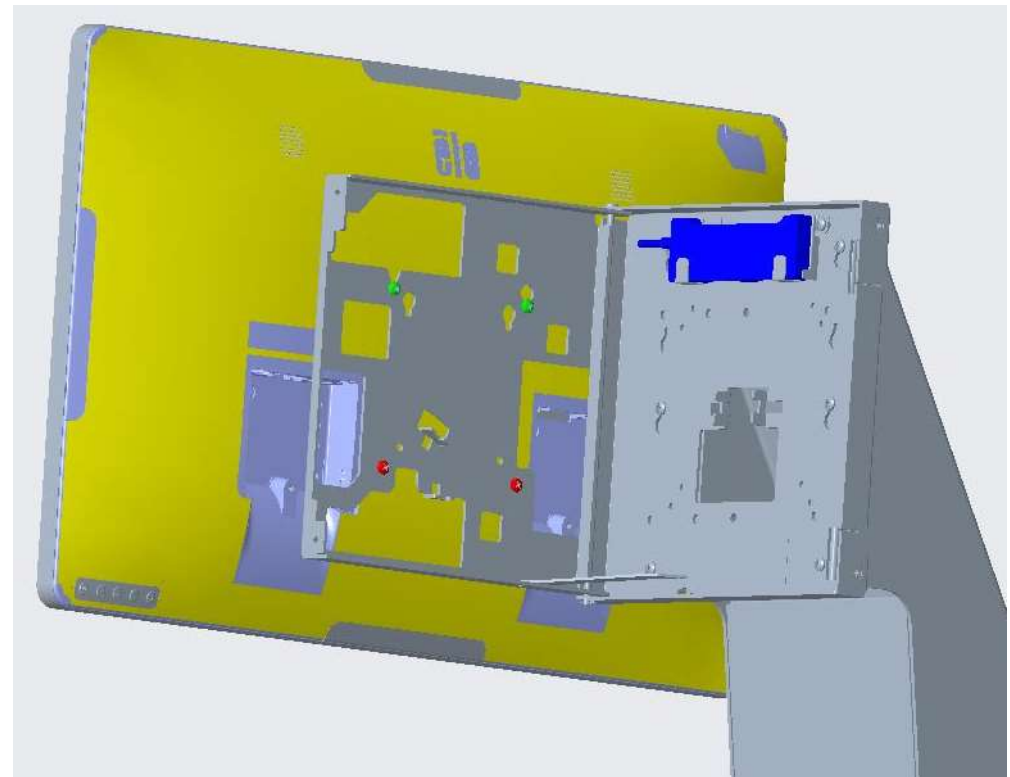
備考)必要に応じてケーブルタイで縛って下さい。

11-2 タッチモニター1502Lの場合



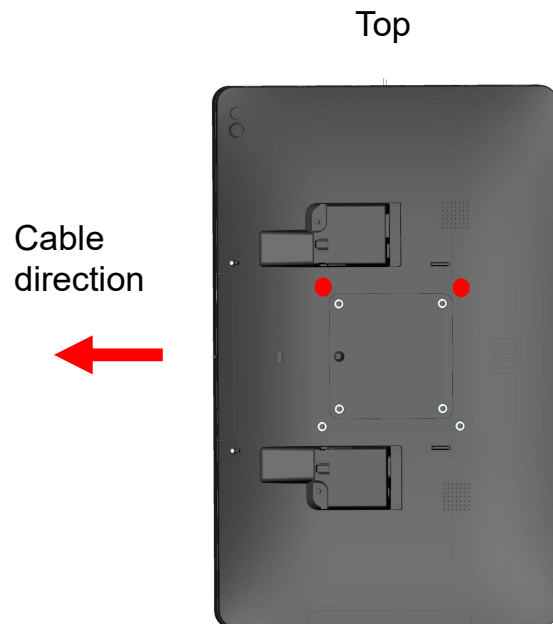
1502LのIO部のカバーを外し
 1502Lの2か所のネジ(緑表示)をブラケットの上の穴に引っ掛け、bag
 “L”のネジ2本(赤表示)を用いて、VESAマウント部に固定する。
 電源ケーブル、映像信号ケーブル、USBケーブルなどを引き回し、
 最後に、上側2本のネジを締める。

11-3 タッチモニター2202Lの場合



2202LのIO部のカバーを外し
 2202Lの2か所のネジ(緑表示)をブラケットの上の穴に引っ掛け、bag
 “L”のネジ2本(赤表示)を用いて、VESAマウント部に固定する。
 電源ケーブル、映像信号ケーブル、USBケーブルなどを引き回し、
 最後に、上側2本のネジを締める。

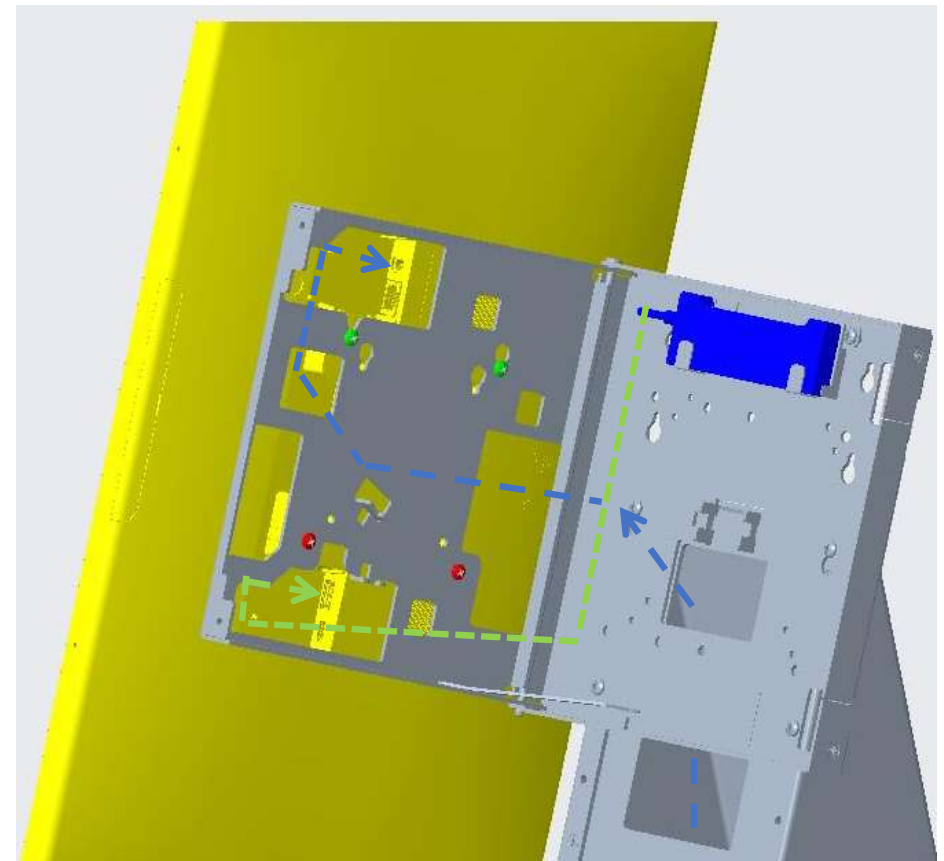
12 Android PC i1シリーズ/タッチモニター 縦長表示(Portrait)



bag “L” のネジ2本(赤表示)を用いてVESAマウントの2か所に3mm程度浮かせてネジを取り付ける。

UM600679 rev.C

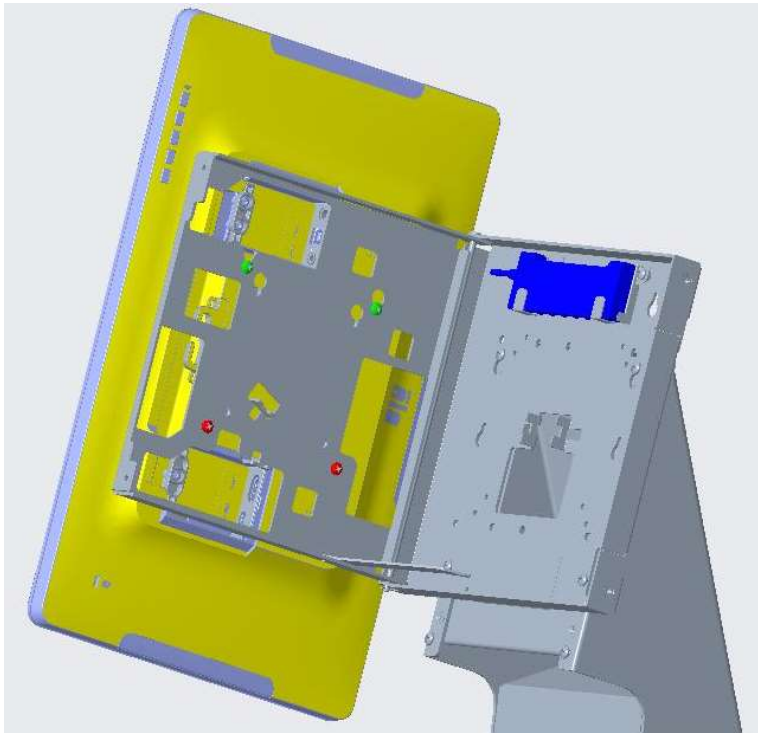
13-1 Android PCの場合



iシリーズのIO部のカバーを外し、iシリーズ2か所のネジ(緑表示)をブラケットの上の穴に引っ掛け、bag “L” のネジ2本(赤表示)を用いて、VESAマウント部に固定する。
電源ケーブル、LAN ケーブル、USBケーブルを引き回し、最後に、上側2本のネジを締める。

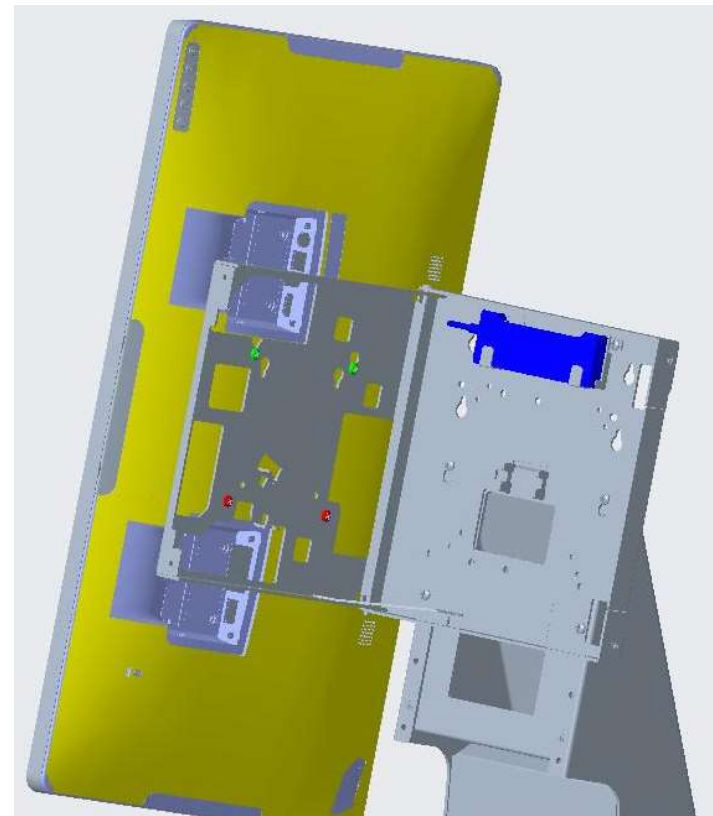
備考)必要に応じてケーブルタイで縛って下さい。

13-2 タッチモニター1502Lの場合



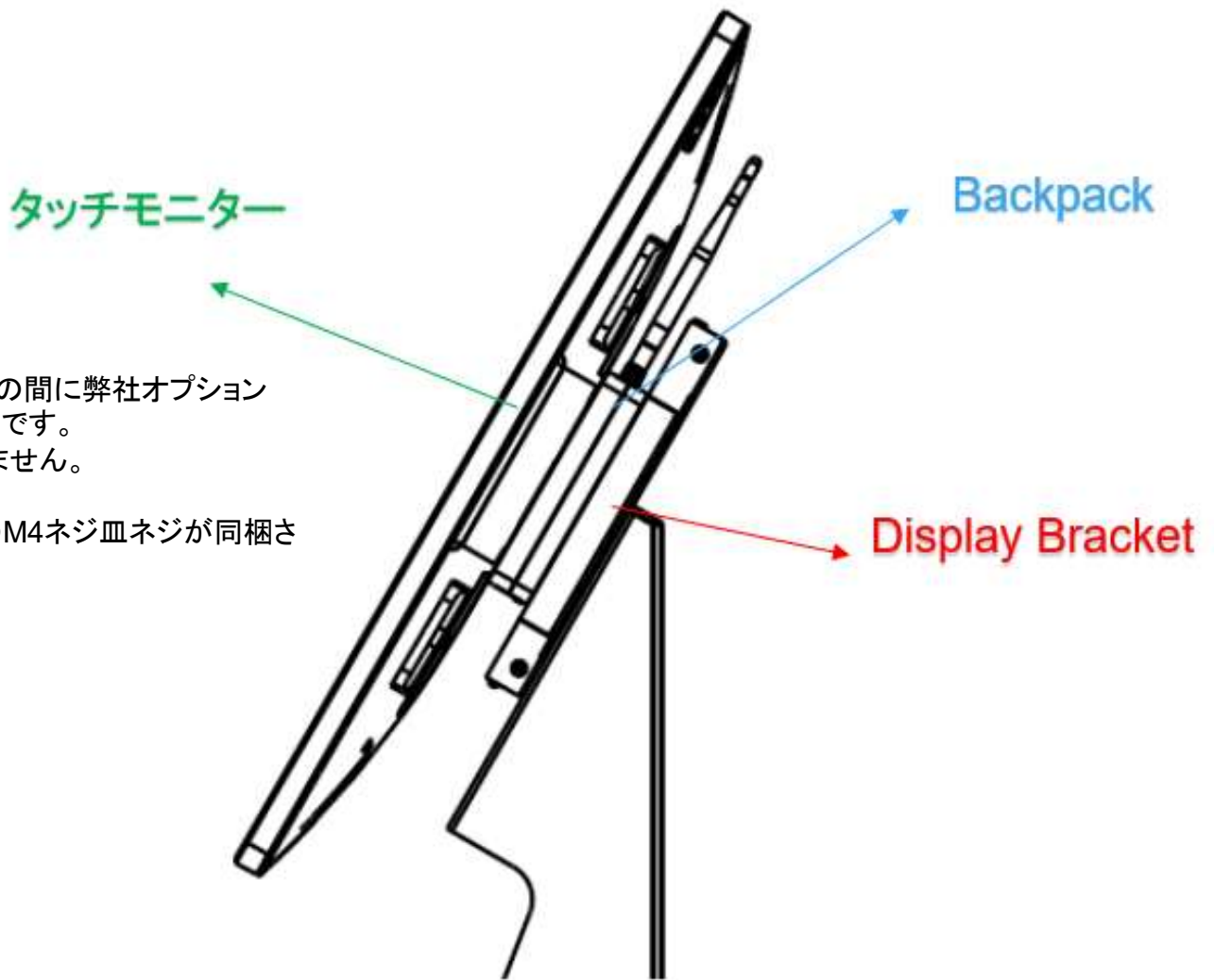
1502LのIO部のカバーを外し
 1502Lの2か所のネジ(緑表示)をブラケットの上の穴に引っ掛け、bag
 “L”のネジ2本(赤表示)を用いて、VESAマウント部に固定する。
 電源ケーブル、映像信号ケーブル、USBケーブルなどを引き回し、
 最後に、上側2本のネジを締める。

13-3 タッチモニター2202Lの場合



2202LのIO部のカバーを外し
 2202Lの2か所のネジ(緑表示)をブラケットの上の穴に引っ掛け、bag
 “L”のネジ2本(赤表示)を用いて、VESAマウント部に固定する。
 電源ケーブル、映像信号ケーブル、USBケーブルなどを引き回し、
 最後に、上側2本のネジを締める。

13-4 タッチモニターとスタンドの間に、Android box PCを取り付ける場合



タッチモニターの場合、モニターとディスプレイブラケットの間に弊社オプション Android Box PC(PN:E393359)を取り付けることも可能です。但し、そのための長さ30mmのM4ネジは同梱されていません。

備考)Android Box PC(PN:E393359)には長さ30mmのM4ネジ皿ネジが同梱されています。

20

Windows版iシリーズ rev.B Portrait(縦長表示)
(Landscape(横長表示)時はstep 24に進む)

15" Portrait



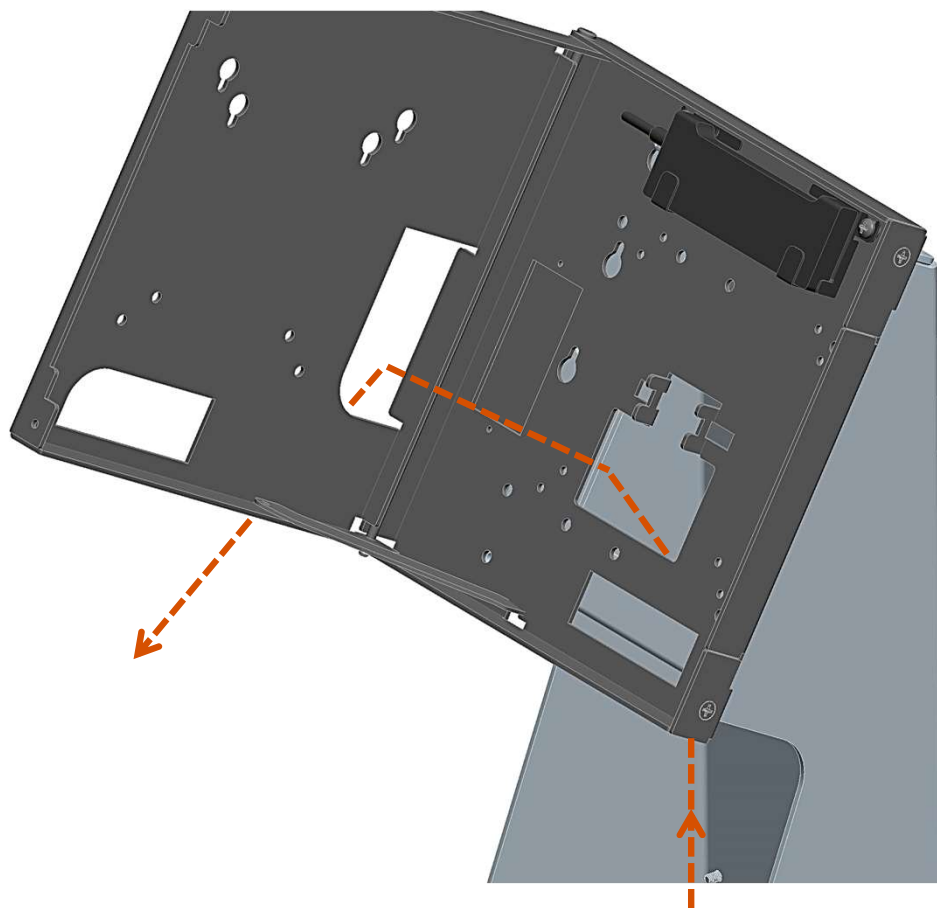
22" Portrait



15": bag "M"の2つのネジ(赤表示)を VESA75mm穴の2か所に取り付ける。
22": bag "N"の2つのネジ(赤表示)を VESA100mm穴の2か所に取り付ける。

備考) display bracketに取り付けるために、ネジ山が約3mm見える状態にする。

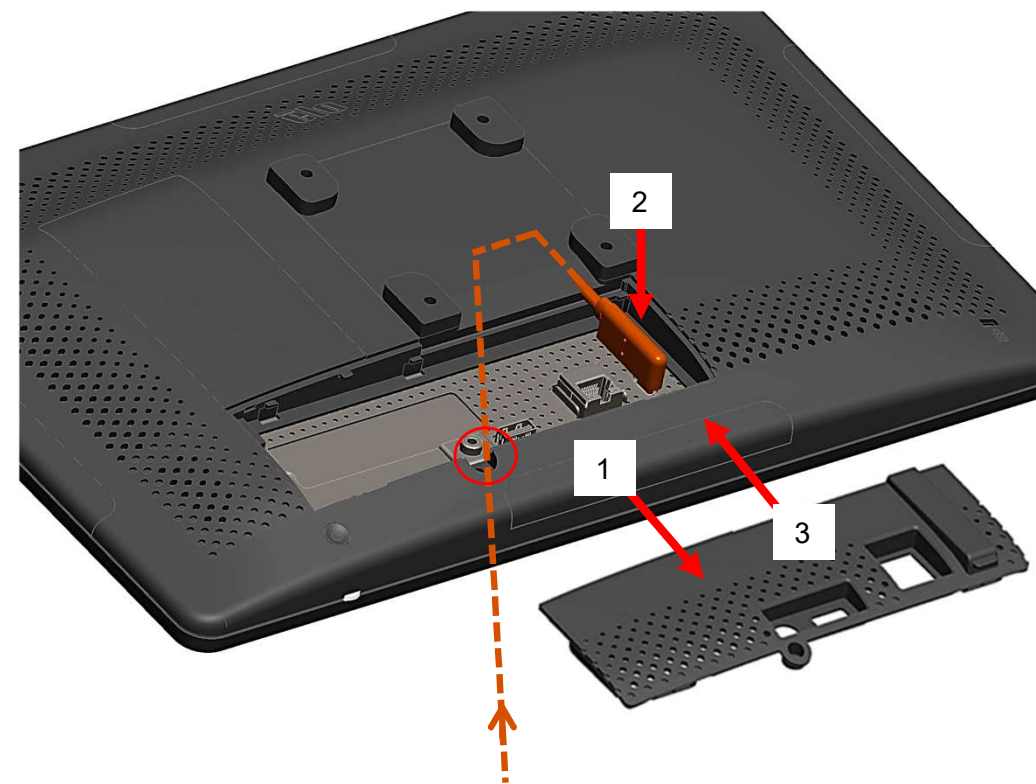
21



iシリーズ 用ACアダプタのDC電源ケーブルを図のように引き回す。

UM600679 rev.C

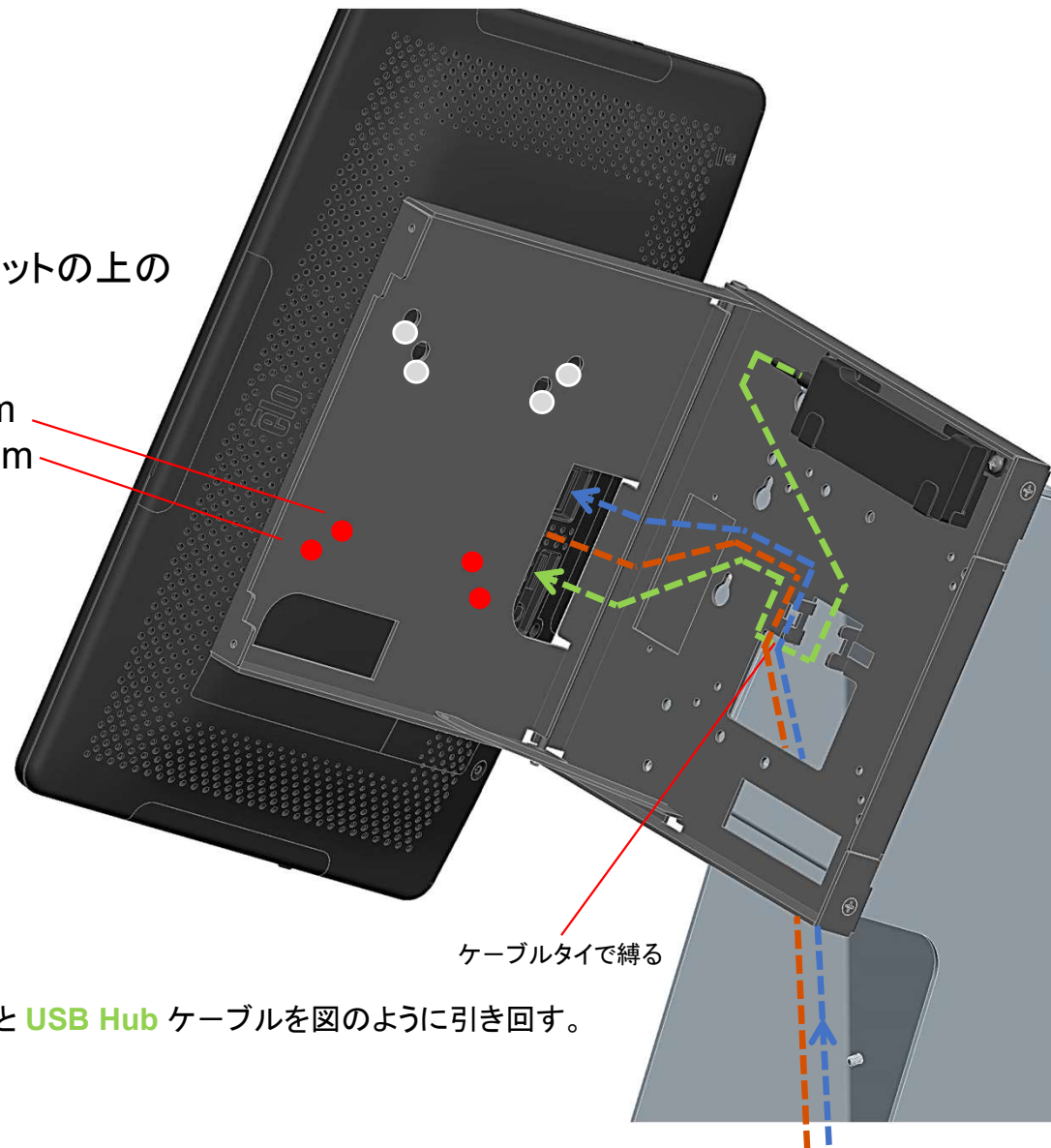
22



ケーブルカバーを外した状態で、ACアダプタのプラグを差し込み、再度ケーブルカバーを取り付ける。その際、DC電源ケーブルは図の○の位置から引き出す。

23

iシリーズ2か所のネジ(グレー表示)をブラケットの上の穴に引っ掛け、
下側の穴2か所を以下のネジで固定する。
15": bag "M" のネジ(赤表示)をVESA75mm
22": bag "N" のネジ(赤表示)をVESA100mm
最後に、上側のネジ2本を締める。



LAN ケーブルと USB Hub ケーブルを図のように引き回す。

ケーブルタイで縛る

step 30に進む。

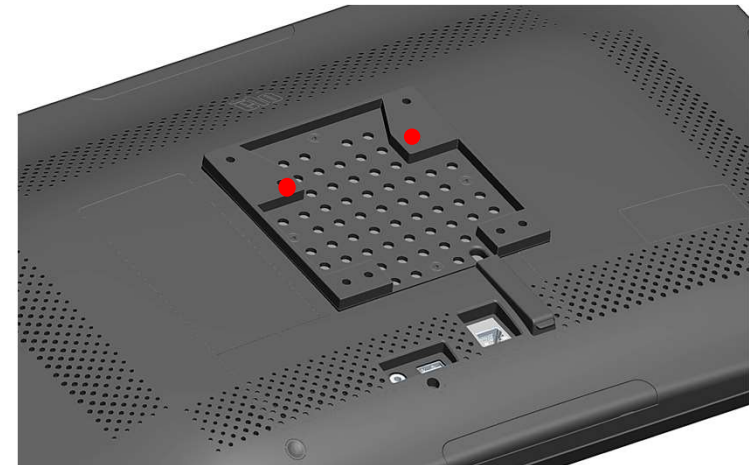
24

Windows版iシリーズ rev.B iシリーズ
Landscape(横長表示)

15" Landscape



22" Landscape



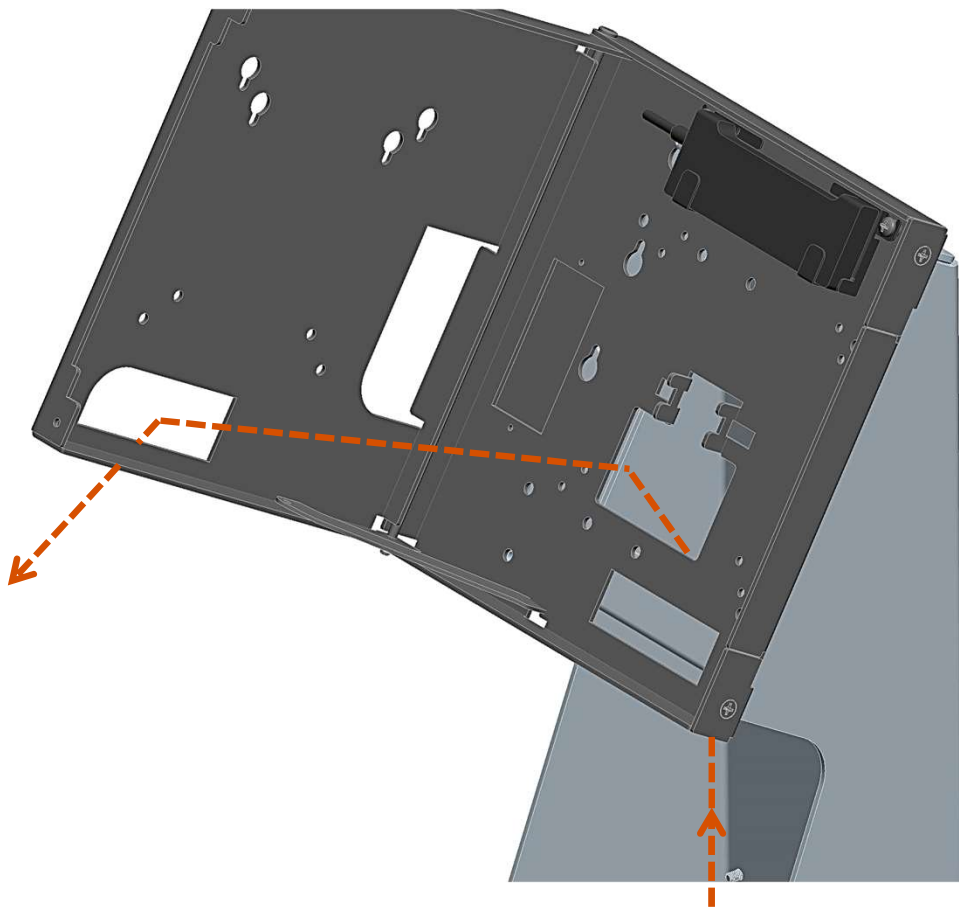
15": bag "M"の2つのネジ(赤表示)をVESA75mm穴の2か所に取り付ける。

22": bag "N"の2つのネジ(赤表示)をVESA75mm穴の2か所に取り付ける。

注意)22"はVESA100mm穴だとコネクタ位置が合いません。

備考) display bracketに取り付けるために、ネジ山が約3mm見える状態にする。

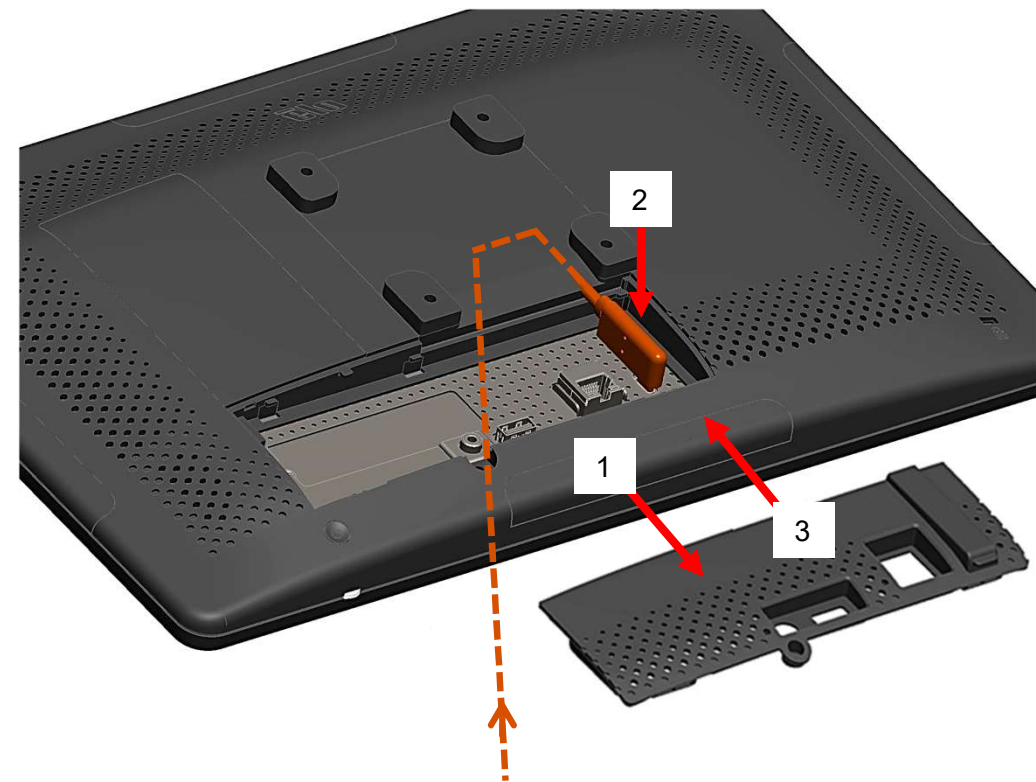
25



iシリーズ 用ACアダプタのDC電源ケーブルを図のように引き回す。

UM600679 rev.C

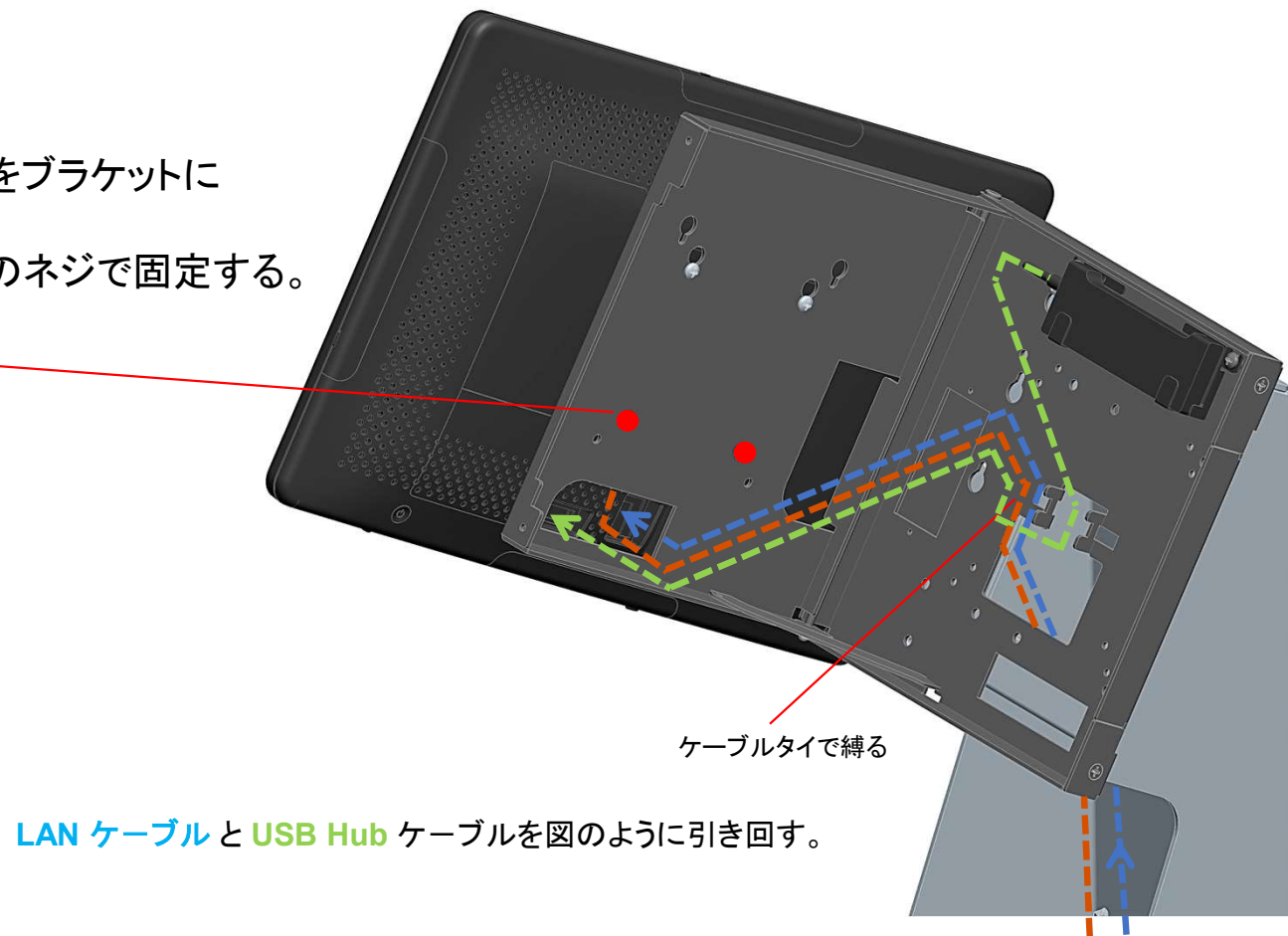
26



ケーブルカバーを外した状態で、ACアダプタのプラグを差し込み、再度ケーブルカバーを取り付ける。その際、DC電源ケーブルは図の○の位置から引き出す。

27

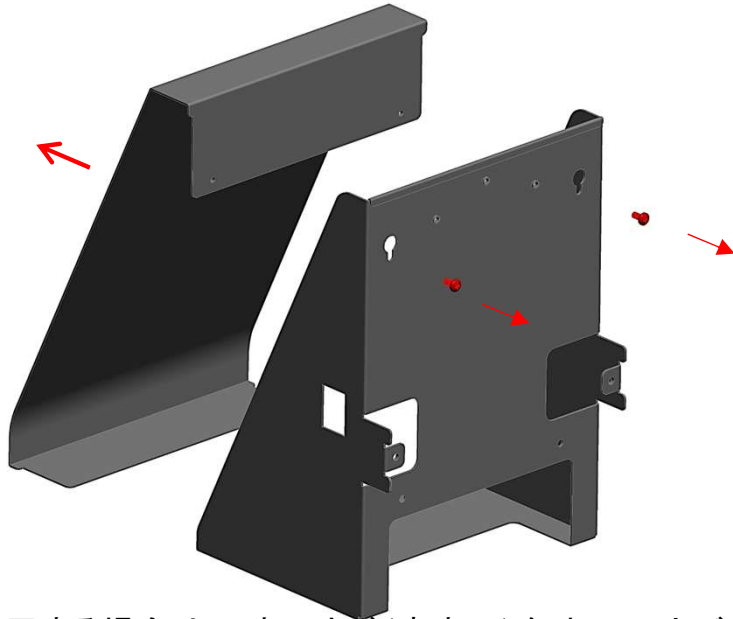
iシリーズ2か所のネジ(グレー表示)をブラケットに
引っ掛け、
下側のVESA75mm穴2か所を以下のネジで固定する。
15": bag "M" のネジ(赤表示)
22": bag "N" のネジ(赤表示)
最後に、上側2本のネジを締める。



step 30に進む。

30

プリンターを使用しない場合は
step50に進む



プリンターを使用する場合は、2本のネジ(赤表示)を外して、カバーを外す。

スター精密製プリンター(TSP100/TSP654等)の場合はstep 31に進む。

Epson TM-T88シリーズの場合はstep 34に進む。

Epson TM-m30/TM-m55の場合はオプションブラケット

PN:E797921を別途準備してstep35に進む。

スター精密製プリンターmC Print3の場合

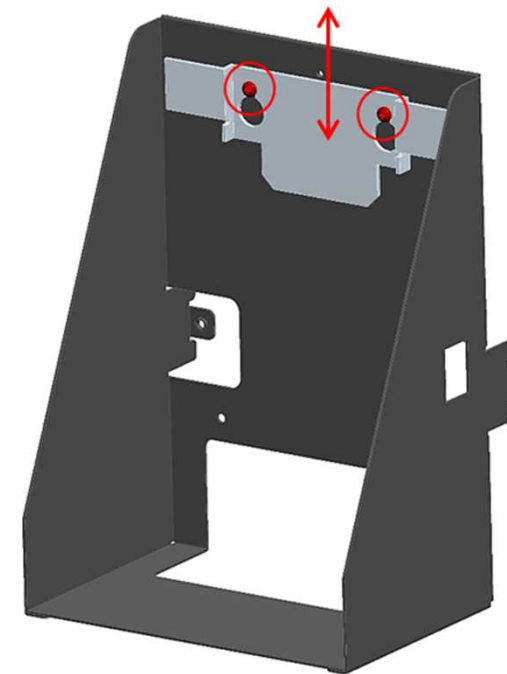
オプションブラケット PN:EE652348を別途準備して

step 37に進む。

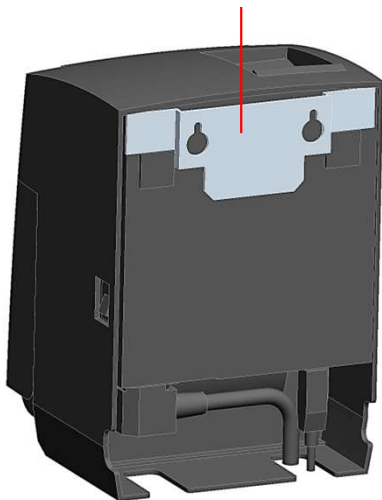
31

bag “C” の2本のネジ(赤表示)を使用して、
スター精密製プリンターのブラケットが固定できる
ように調整する。

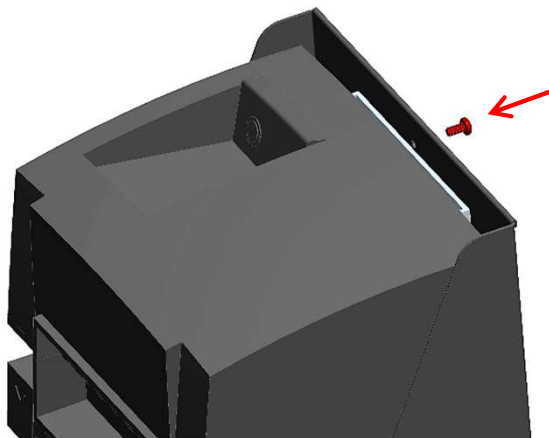
備考)適合するプリンターの形状は 24ページを参照下さい。



32 スター精密製のブラケットをプリンターに取り付ける。
備考)スター精密の手順参照



33 プリンターをトレイに取り付け、bag “C”のネジ1本(赤表示)で固定する。

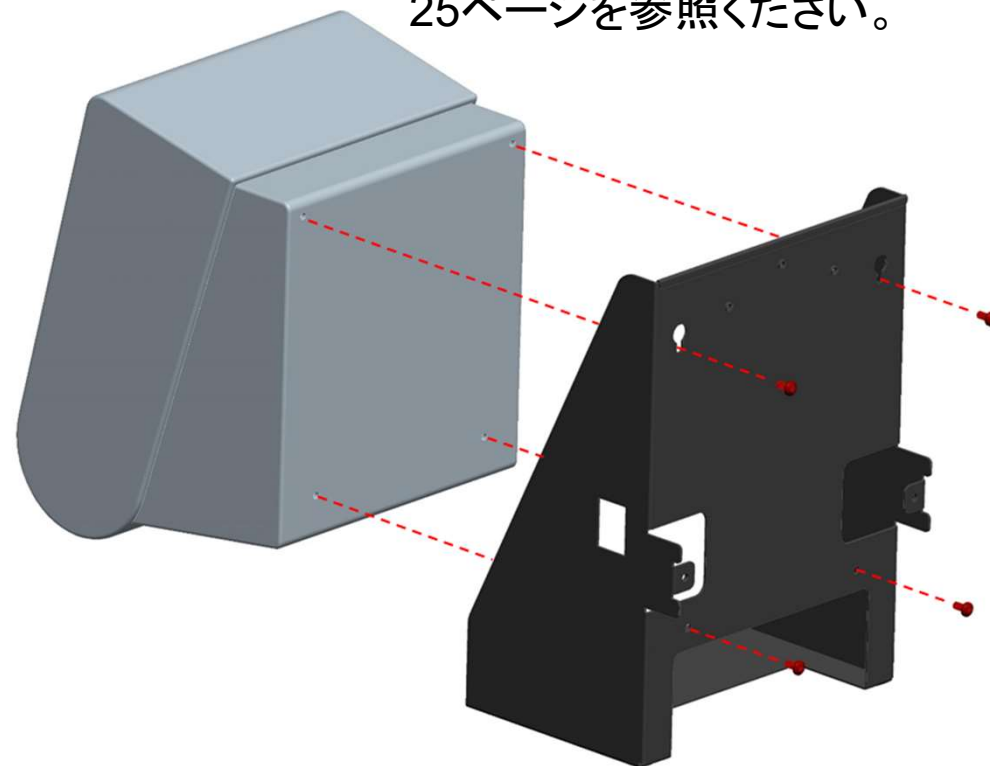


step 50に進む

34 bag “D”のネジ4本(赤表示)を用いてEPSON製プリンターTM-T88シリーズを固定する。

Epson TM-T88シリーズ

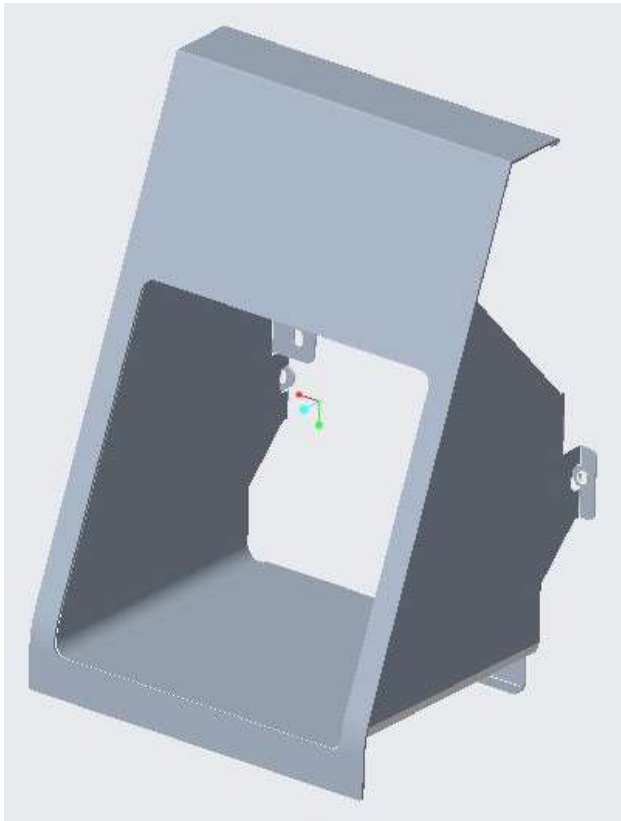
適合するプリンターの形状は25ページを参照ください。



備考)使用するネジはタッピングネジです。

step 50に進む

35 EPSON TM-m30/TM-m55用のオプションブラケット PN:E797921を準備する。(別売です)



プリンターをブラケットに固定するネジはE797951の箱内に同梱されています。

”C” と ”D”あるいは”V”の袋に各2本入っています。

36 で使用するネジはこちらを使用して下さい。

注意)旧仕様の場合、3mmのタッピングネジ”C”のみ同梱されている場合があります。

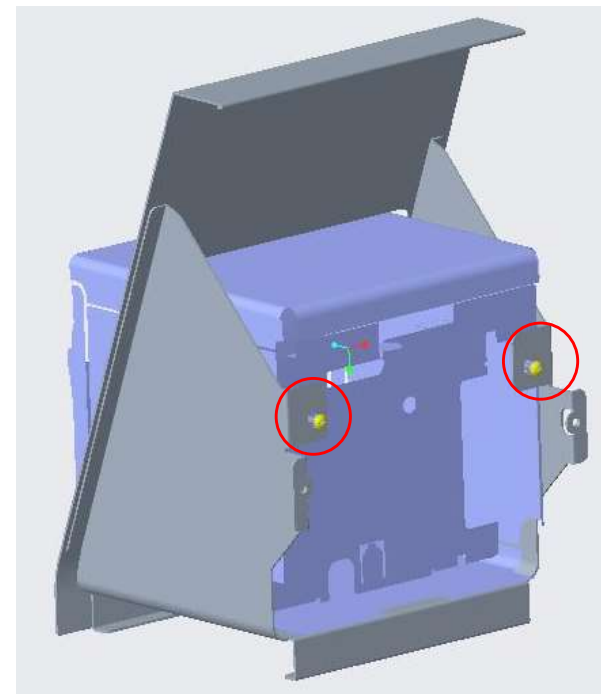
注意)スタンド本体に同梱の袋と同じ表示になっていますが、間違えないようにしてください。

UM600680 rev.C

36 オプションブラケットにプリンターを前から挿入し、E797921に同梱された取り付けネジ2本(黄表示)で、背面から固定する。

備考) ネジはモデルにより異なります。

TM-m30の場合は”C”の袋の3mmのタッピングねじ(黒)
TM-m30II/TM-m30II-H、TM-m30III-H、TM-m55の
場合は”D”あるいは”V”の袋の2.5mmのタッピングネジ



step 50に進む

37

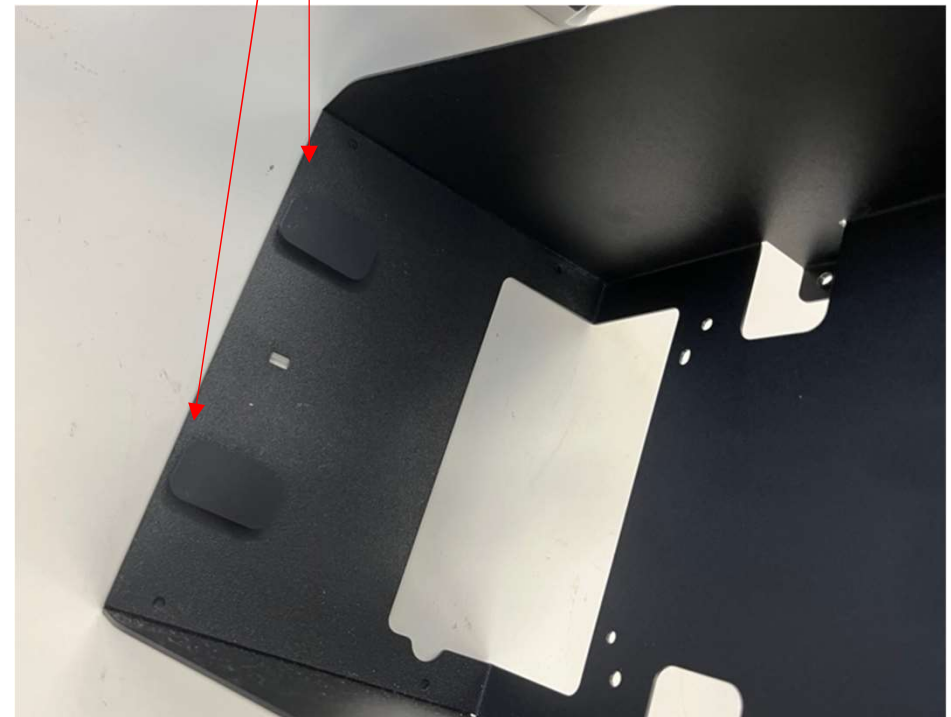
Star mC-print3用のオプションブラケット
PN:E652348を準備する。(別売です。)



プリンター背面に、取り付けブラケットをネジ止めする。
(E652348に同梱の3mmのタッピングネジ2本を使用)

38

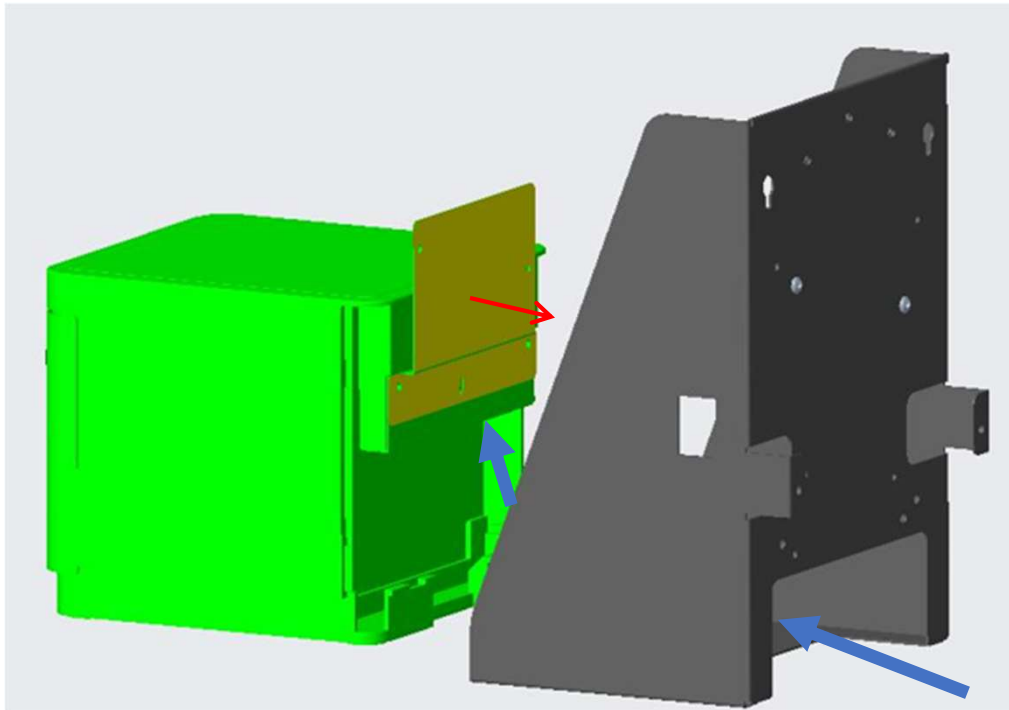
30で取り外した標準のプリンターブラケットにE652348
に同梱のラバーフット(高さ4mm)を2枚貼る。



39

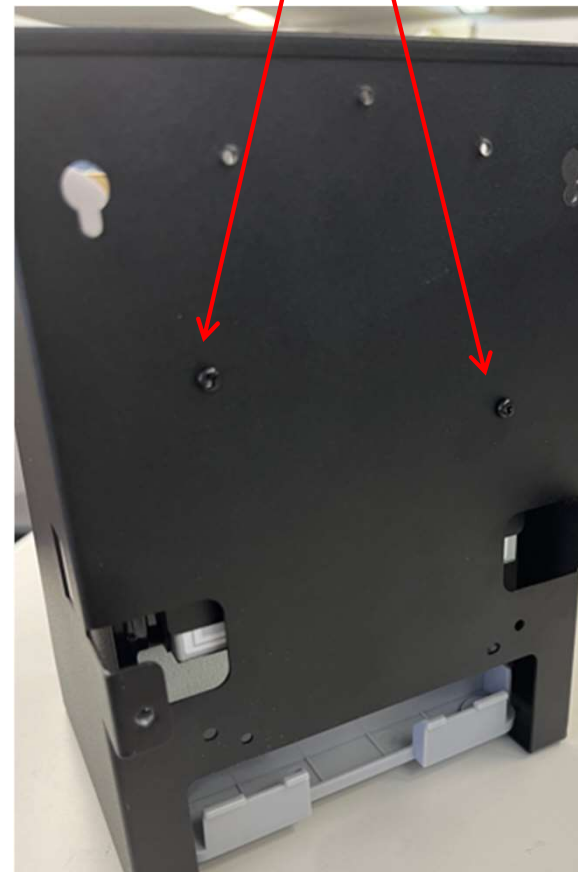
37で組み立てたプリンターを38で貼りつけたラバーフットの上に置き、標準のプリンターブラケットの奥に入れる。

その際、予め青色の矢印に従って、電源ケーブルや通信ケーブルを接続しておきます。



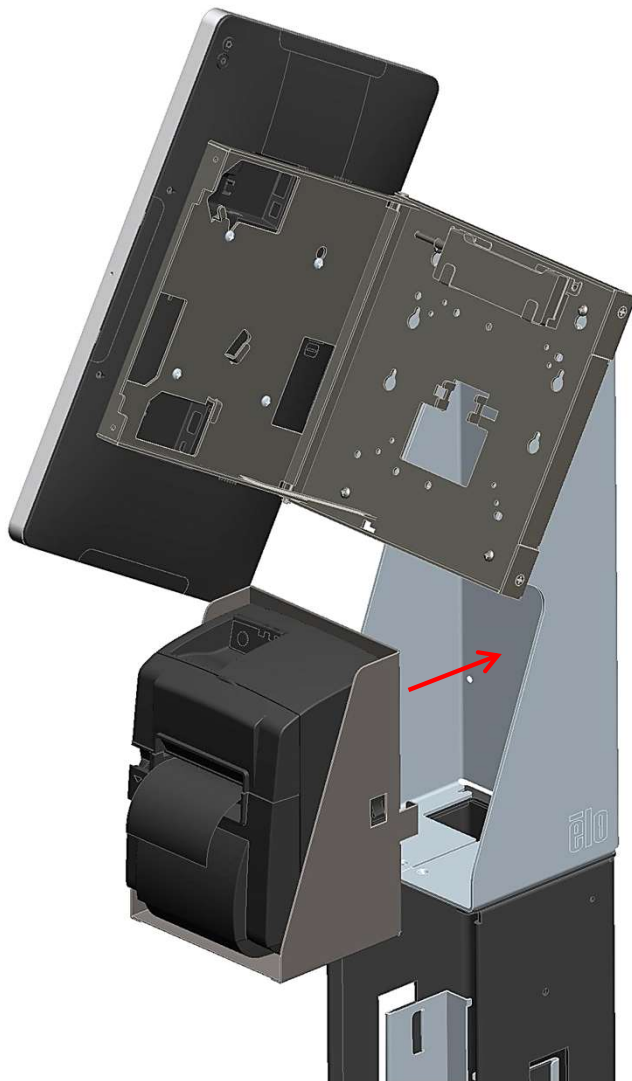
40

E652348に同梱のM3ネジ2本で、背面からブラケットに固定する。



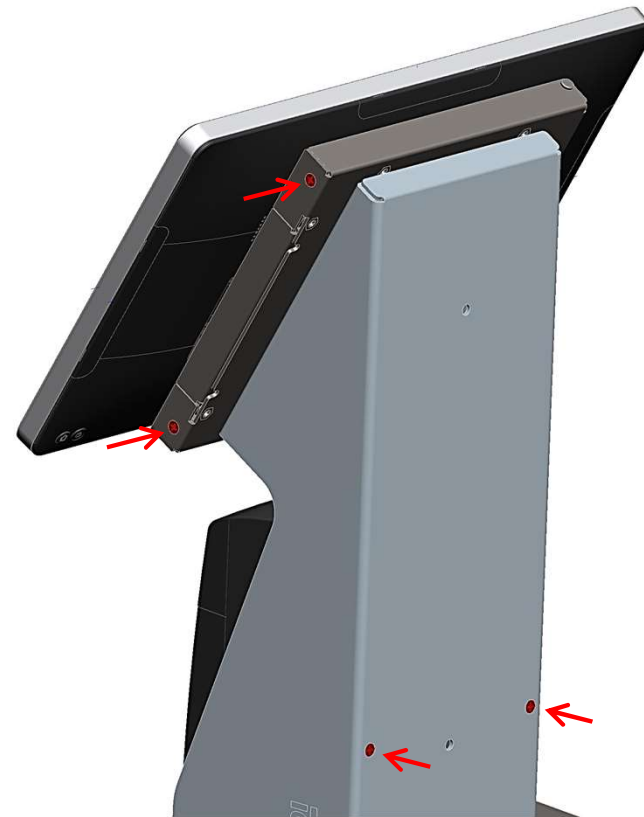
step **50**に進む

50



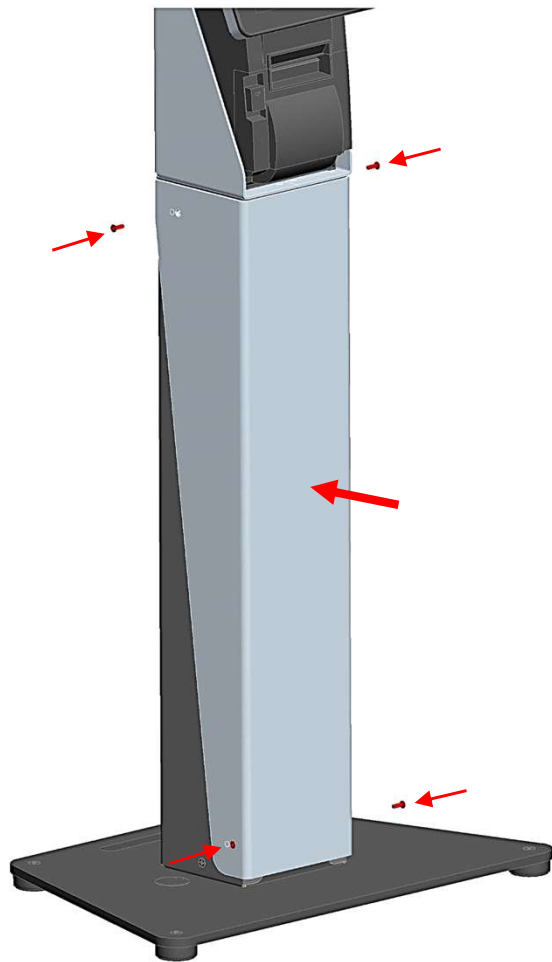
プリンターの配線を行い、プリンター部を挿入する。

51



ディスプレイブラケットを閉じ、ネジ2本(赤表示)で固定し、ネジ2本で(赤表示)でプリンター部を背面から固定する。

52

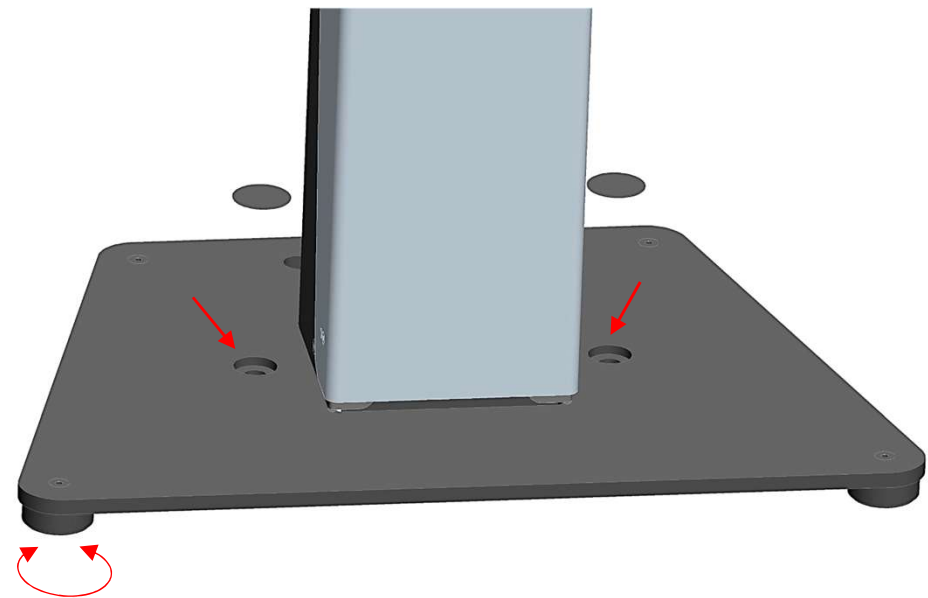


フロントカバーを取り付け、ネジ4本(赤表示)で固定する。

備考)フロントカバーを押し付けた状態では
4か所のネジ穴の位置が合わせにくい場合があります
ので、注意して下さい。

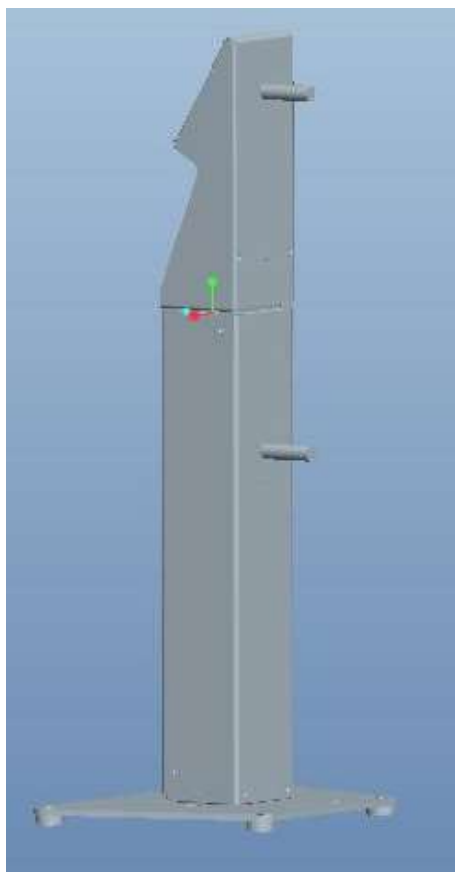
UM600679 rev.C

53



必要な場合、高さをアジャストしたり、ボルトで
固定する。

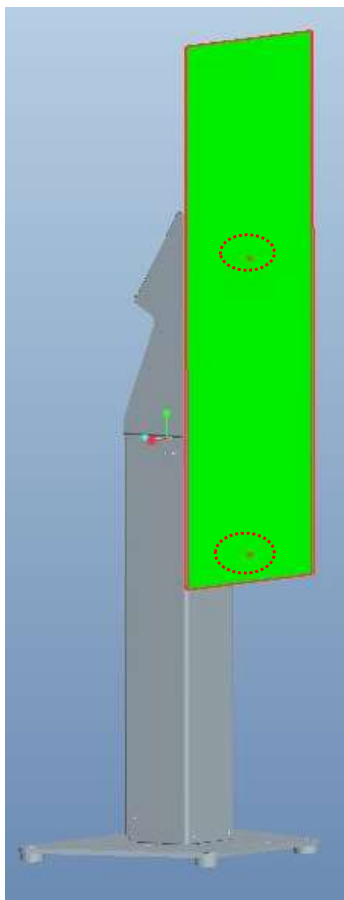
A



同梱のM6のネジを用いて
金属スペーサーを取り付ける。

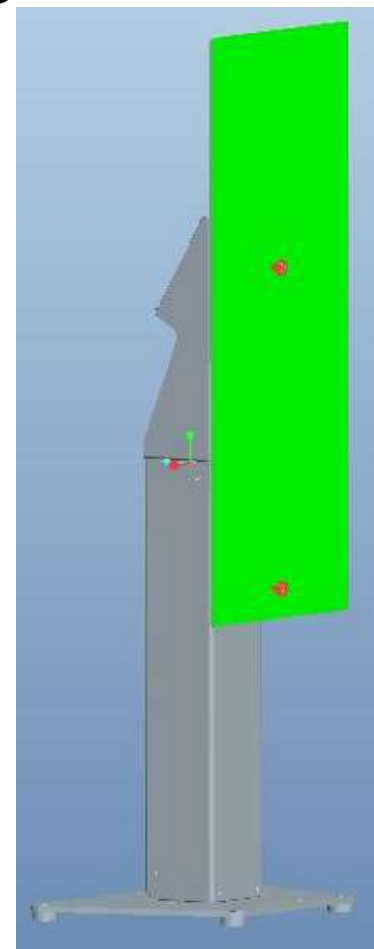
備考) 広告パネル用の同梱品を使用してください。

C



金属スペーサーのM6のネジ穴の
位置に穴を設けた広告用のパネル
(緑色の部分)を準備する。
備考) 同梱されていません。

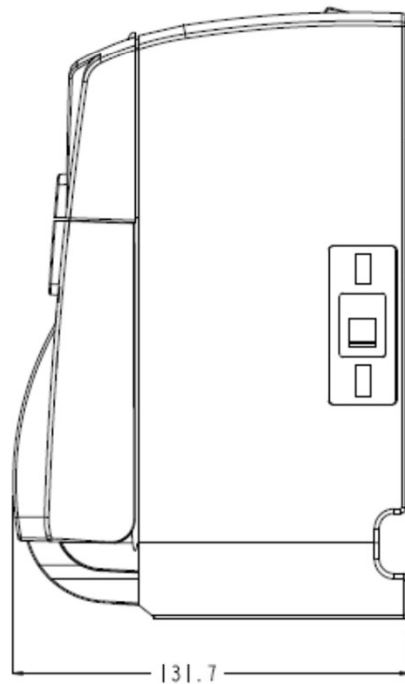
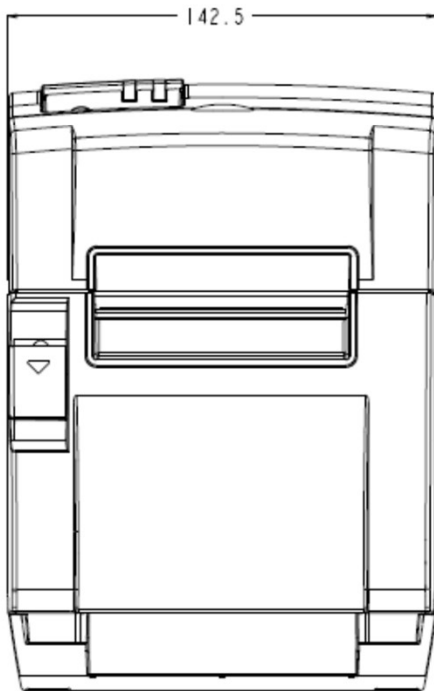
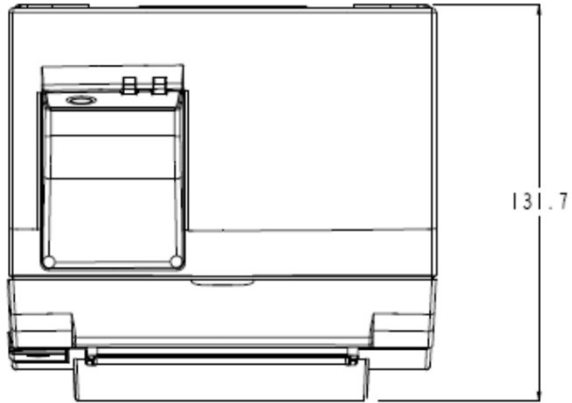
C



同梱のつまみネジ(赤表示)を用いて
広告用パネルを固定する。

適合するStar製プリンター形状

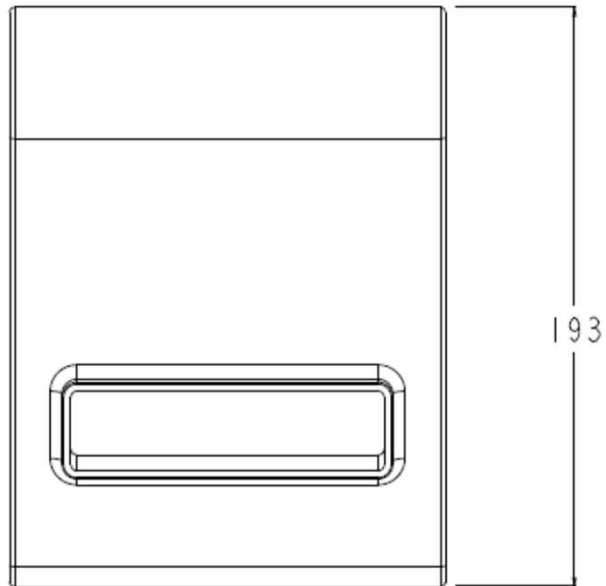
本製品に同梱のブラケットで使用可能なStar製プリンターは以下の形状のものになります。



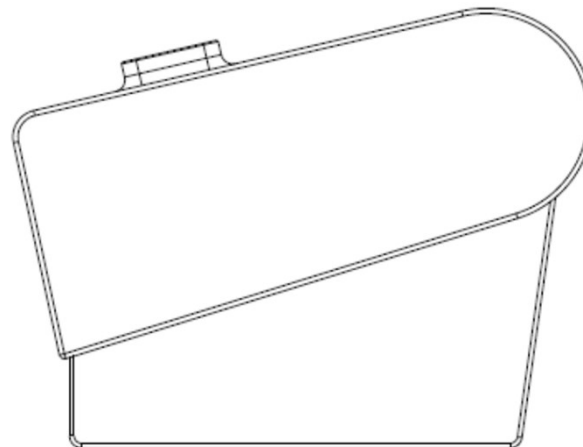
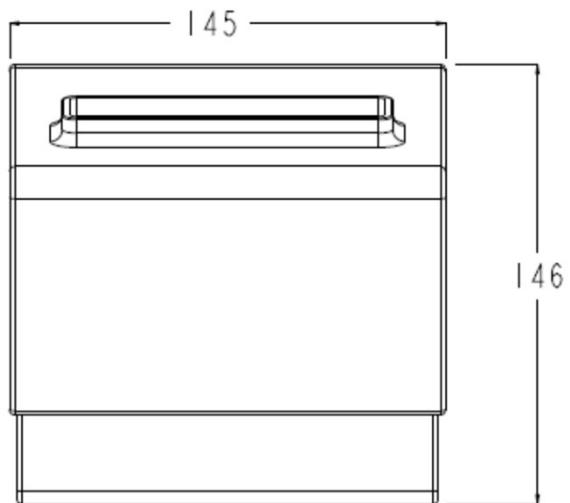
UM600679 rev.C

適合するEpson TM-T88シリーズプリンター

本製品に同梱のブラケットで使用可能なEPSON製プリンターTM-T88シリーズは以下の形状のものになります。

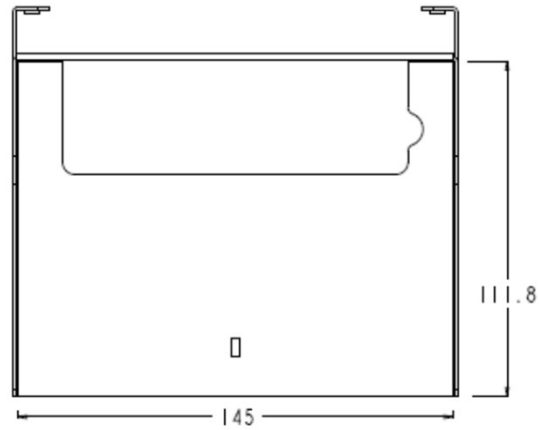


備考)突起部は省略してあります。

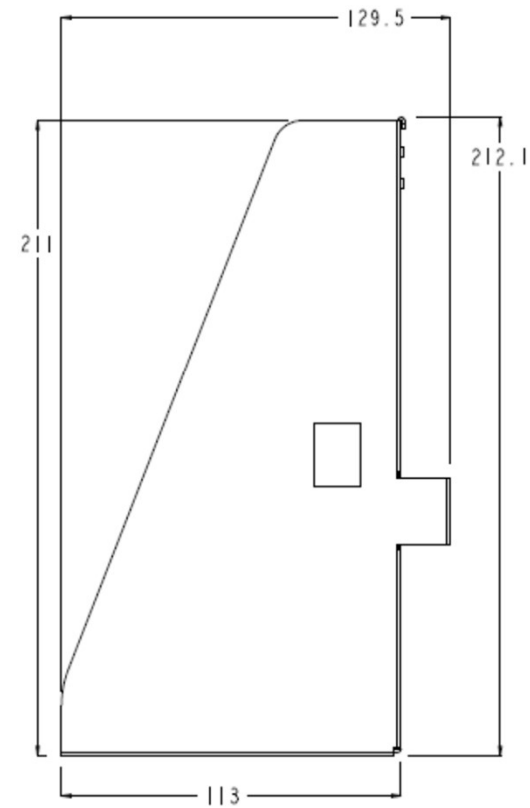
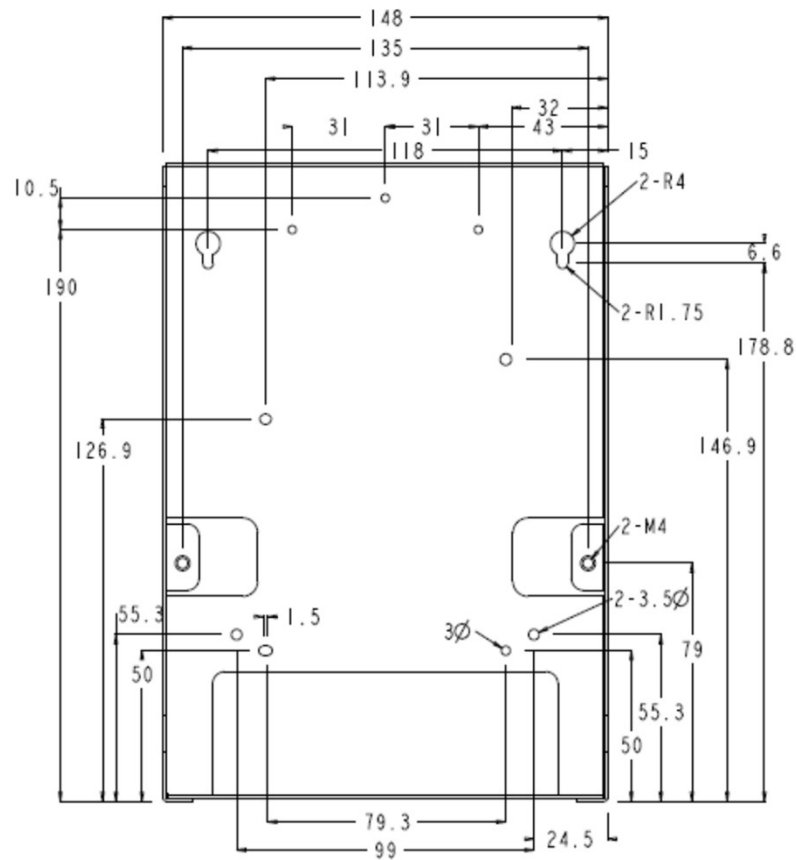


UM600679 rev.C

同梱されるプリンターブラケット形状



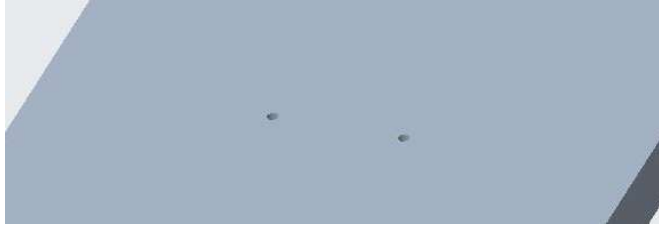
Printer Bracket



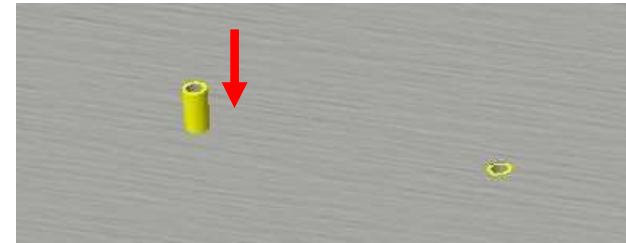
UM600679 rev.C

アンカー固定の例(本体打ち込み式アンカーの場合)

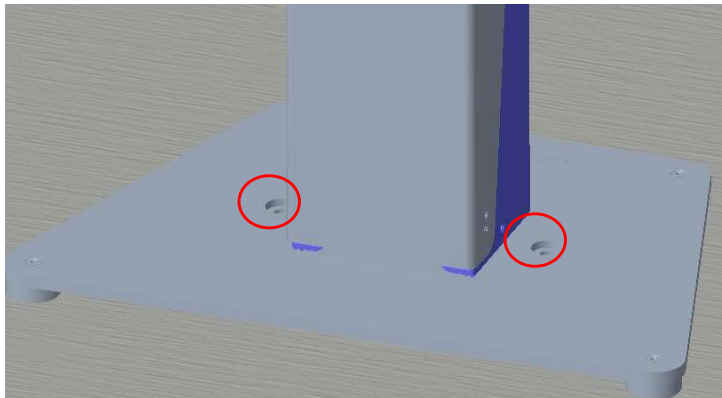
- A-1** 固定するコンクリート面に孔を220mm間隔で、2か所あけ、内部を掃除する。
(孔の外形は、使用するアンカー使用による)
備考)60mm程度の長さのM12ボルトを推奨します。
(ベースプレートが約20mmコンクリート面と離れているため)



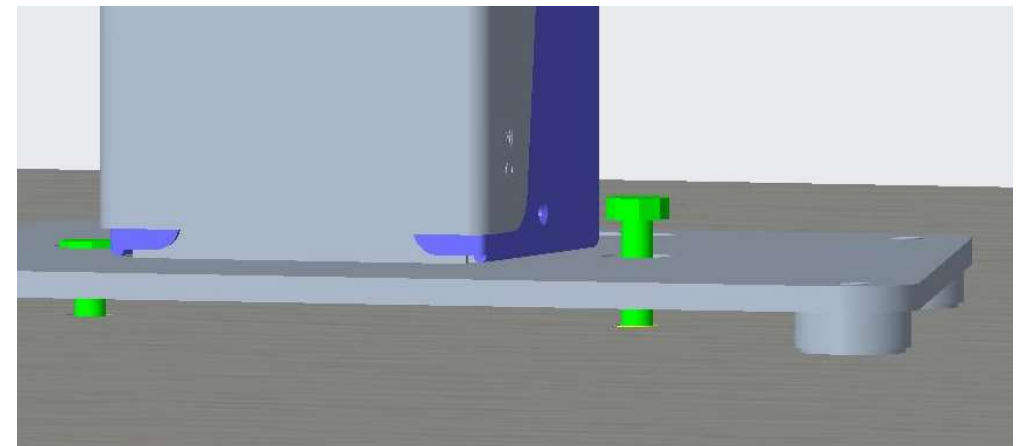
- A-2** 専用の工具で、コンクリート内に打ち込む。



- A-3** スタンドベース部のカバー2か所を外して、スタンドをコンクリート面に置く。



- A-4** ボルト2本を締め、転倒防止を行う。
備考)ボルトヘッド部は25φ以下を推奨。



UM600679 rev.C