

タッチパネル・システムズ株式会社
〒222-0033
神奈川県横浜市港北区新横浜 1-19-20
SUN HAMADA BLDG.2F
電話:045-478-2161 Fax:045-478-2180
製品企画部

7型タッチモニター仕様変更の件(改)

拝啓 貴社ますますご清栄のこととお喜び申し上げます。平素は格別のご高配を賜り、厚くお礼申し上げます。さて、掲題の件につきまして、7型タッチモニターET0702Lに関して、欧州の省電力規制強化(Erp lot5)に対応するために、背面に配置してありましたバックライトの ON/OFF スイッチを削除致しました。

‘24年4月のお知らせでは、新製品のシリアル番号が一部不足しておりましたので、追記致しました。つきましては、下記の通り、ご案内申し上げますので、何卒、御理解の程宜しくお願い致します。

敬 具

記

1. 対象機種

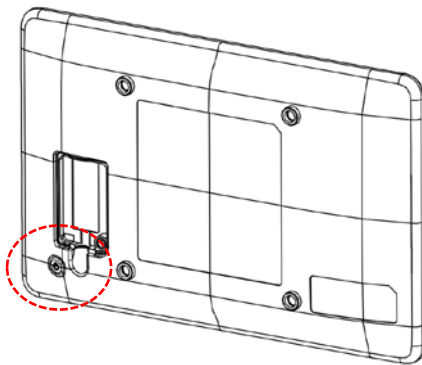
製品コード	製品名
E796382	ET0702L-2UWA-1-BL-G

2. 変更内容

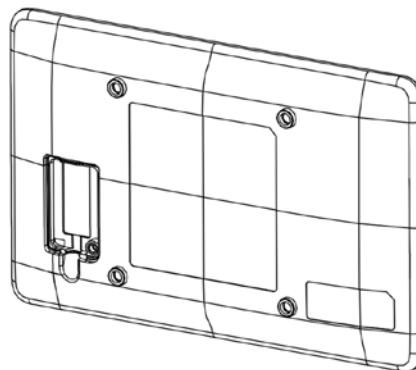
1)電源ボタン

下記の図で、左下のボタンが削除されています。

変更前



変更後



備考) 上図には稜線が描かれていますが、実際の製品に線は入っていません。

2)VESA ネジ山位置

取り付け樹脂面からインサートネジのネジ山までの距離は

旧仕様では 1.0mm ですが、新仕様では以下のように 2.5mm に変更されています。

備考) 最長ネジ長さは 7mm で変更ありません。



3. 変更時期

この変更はランニングチェンジです。

新仕様のシリアル番号は G23HXXXXXX,J23HXXXXXX,K23HXXXXXX 及び X24HXXXXXX です。

備考)X はいずれかの英数字

4. 修理対応期限

シリアル番号が C23HXXXXXX までの旧仕様の製品の修理などに関しましては、以下となります。

旧仕様製品の修理対応期限および保守契約満了日
'28年9月末日

備考)修理期間内であっても部品の入手が困難な場合は、修理できない場合がございます。

以上