

I-Series 4 for Android™

All-in-One Touchscreen



10.1型/15.6型/21.5型ワイド シリーズ タッチコンピューター Android 版

LCD・タッチパネル・PCを一体化した薄型・軽量デザイン
セルフサービス端末やデジタルサイネージ用途にも最適



Google Mobile Services
対応



Android 10搭載



安心の2年保証

製品特長

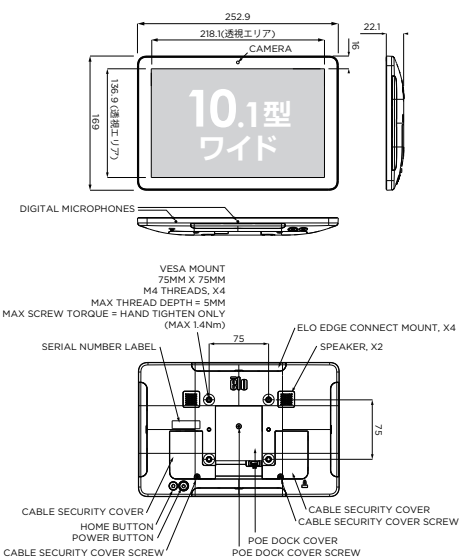
- LCD、投影型静電容量方式タッチパネル、ARM系プロセッサを内蔵したタッチコンピューター
- OSはAndroid 10 Google Mobile Services対応版
- 画面サイズは10型・15型・22型の3タイプをラインナップ
- 薄型・軽量デザインで、壁掛け、フロアスタンド、テーブルトップスタンドなど様々な取り付けが可能
- バッテリーレス(ボタン電池除く)
- EloViewによりコンテンツのインストールが可能



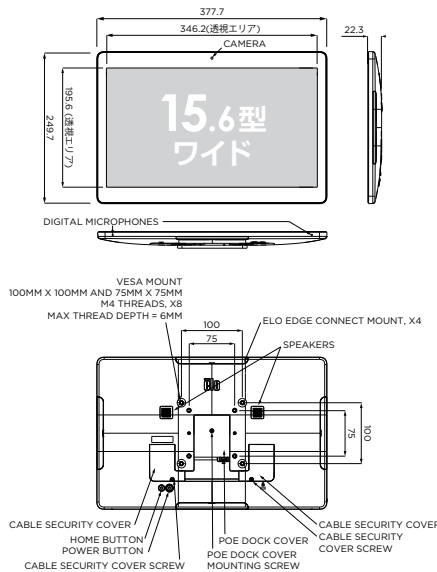
| 製品名 | ESY1011-2UWD-0-4G-6E-AQ-GMS-BK-NS | ESY1511-2UWD-0-4G-6E-AQ-GMS-BK-NS | ESY2211-2UWD-0-4G-6E-AQ-GMS-BK-NS |
|---|---|-----------------------------------|-----------------------------------|
| 製品コード | E389883 | E390075 | E390263 |
| ■ タッチパネル部 | | | |
| 方式 | 投影型静電容量方式 | | |
| タッチ点数 | 最大10点 ※タッチスルーモード(高感度モード)の場合は最大2点 | | |
| 表面処理 | クリア | | |
| ■ 一般仕様 | | | |
| 外形寸法 | 252.9mm(W)×169.0mm(H)×22.1mm(D) | 377.7mm(W)×249.7mm(H)×22.3mm(D) | 524.8mm(W)×324.8mm(H)×29.7mm(D) |
| 重量 | 約0.9kg | 約1.8kg | 約3.8kg |
| 本体色 | ブラック | | |
| 電源・消費電力 | AC100V~240V、50/60Hz、8.5W(Typ.) | AC100V~240V、50/60Hz、11W(Typ.) | AC100V~240V、50/60Hz、19.8W(Typ.) |
| 使用・保存温度範囲 | 使用時:0~40℃、保存時及び輸送時:-20~50℃ | | |
| 使用・保存湿度範囲 | 使用時(動作及び非動作):20~80%RH、保存時及び輸送時:5~95%RH(結露なきこと) | | |
| 規格 | VCCIクラスB、電波法、RCM、UL、FCC Part 15クラスB、c-UL、ICES-003クラスB、CE、RoHS、WEEE、UKCA、IEC62368-1 | | |
| ■ 表示部 | | | |
| モニター | TFTアクティブマトリックス方式 | | |
| サイズ | 10.1型ワイド | 15.6型ワイド | 21.5型ワイド |
| 最大解像度 | 1920×1200 | 1920×1080 | 1920×1080 |
| 表示エリア | 216.58mm(H)×135.36mm(V)(10.1型) | 344.16mm(H)×193.59mm(V)(15.6型) | 475.2mm(H)×267.3mm(V)(21.5型) |
| 表示色 | 1677万色 | 1677万色 | 1677万色 |
| 輝度 | 387cd/m ² | 258cd/m ² | 215cd/m ² |
| コントラスト比 | 900:1(標準値) | 700:1(標準値) | 1000:1(標準値) |
| 視野角 | 上下170°、左右170° | 上下178°、左右178° | 上下178°、左右178° |
| ■ コンピュータ部 | | | |
| OS | Android 10 Google Mobile Services対応版 注意事項:OSイメージは、Androidのセキュリティに関する公開情報への対応や機能改善などのために定期的にアップデートされます。各デバイスのOSイメージを新しいバージョンにアップデートすることは可能ですが、古いバージョンに戻すことはできません。 | | |
| CPU | Qualcomm® Snapdragon SDA660 | | |
| メモリ | 4GB | | |
| ストレージ | 64GB | | |
| 無線LAN (WiFi) | 802.11 b/g/n/ac (2.4/5GHz) | | |
| LAN | 1000Base-T/100Base-TX/10Base-T対応 | | |
| Bluetooth | BT 5.0 | | |
| スピーカー | 0.8W×2ch | | |
| マイク | デジタルマイク×2ch | | |
| Webカメラ | 8MP、最大解像度1920×1080 30fps | | |
| G-センサー | 90/180回転対応 | | |
| ■ インターフェース | | | |
| USB | USB 3.0×1、USB-C×1、Micro USB ver2.0×4(弊社オプション周辺機器専用) | | |
| LAN | Gigabit Ethernet (RJ-45)×1 | | |
| その他 | POEアダプタ用コネクタ×1、GPIO×1、Micro SDカードスロット×1 | | |
| ■ 付属品 | | | |
| ・AC電源ケーブル(3ピン、長さ1.8m、PSE品、IEC60320-1 C5コネクタ) 1本 ・3P-2P変換アダプター(PSE品) 1個 ・ACアダプター(PSE適合、DCケーブル長さ1.8m、5.5/2.5φプラグ、IEC60320-1 C6インレット) 1個 ・ネジ(M3) 2本(ケーブルタイが同梱されている場合あり) ・クイックインストールガイド及び注意書き 各1部 | | | |

■ 寸法図

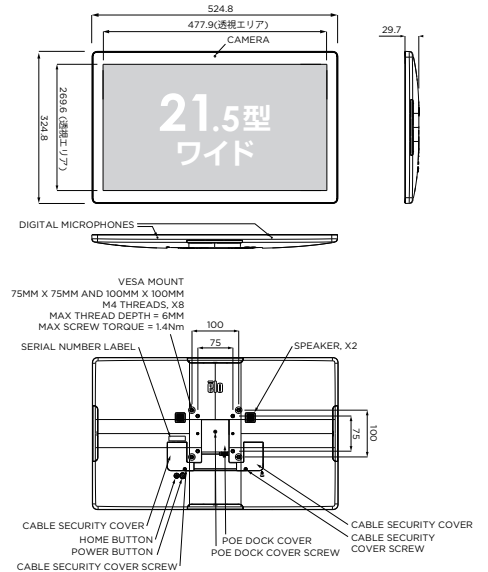
【 ESY1011-2UWD-0-4G-6E-AQ-GMS-BK-NS 】



【 ESY1511-2UWD-0-4G-6E-AQ-GMS-BK-NS 】



【 ESY2211-2UWD-0-4G-6E-AQ-GMS-BK-NS 】



安全に関するご注意
 ●ご使用の際は、取扱説明書をよくお読みの上、正しくお使いください。●水、湿気、湯気、ほこり、油煙等のある場所に設置しないでください。火災、故障、感電などの原因となることがあります。
 ■このカタログの内容については、当社または販売代理店までお問い合わせください。このカタログの記載内容は、2022年02月のもので、このカタログの内容は、予告なしに仕様及びデザインを変更することがありますので、ご了承ください。
 ■本文による当社の承諾なしにこのカタログの内容の転載・複製を禁じます。■Elo(ロゴ)、Elo Touch Solutions、タッチパネル・システムズ株式会社(ロゴ)は商標です。
 ■本記載の他社のロゴ、名称および製品名は、他社の商標である場合があります。■写真は一部合成しています。■写真の色は、印刷物ですので実際の色と若干異なる場合があります。