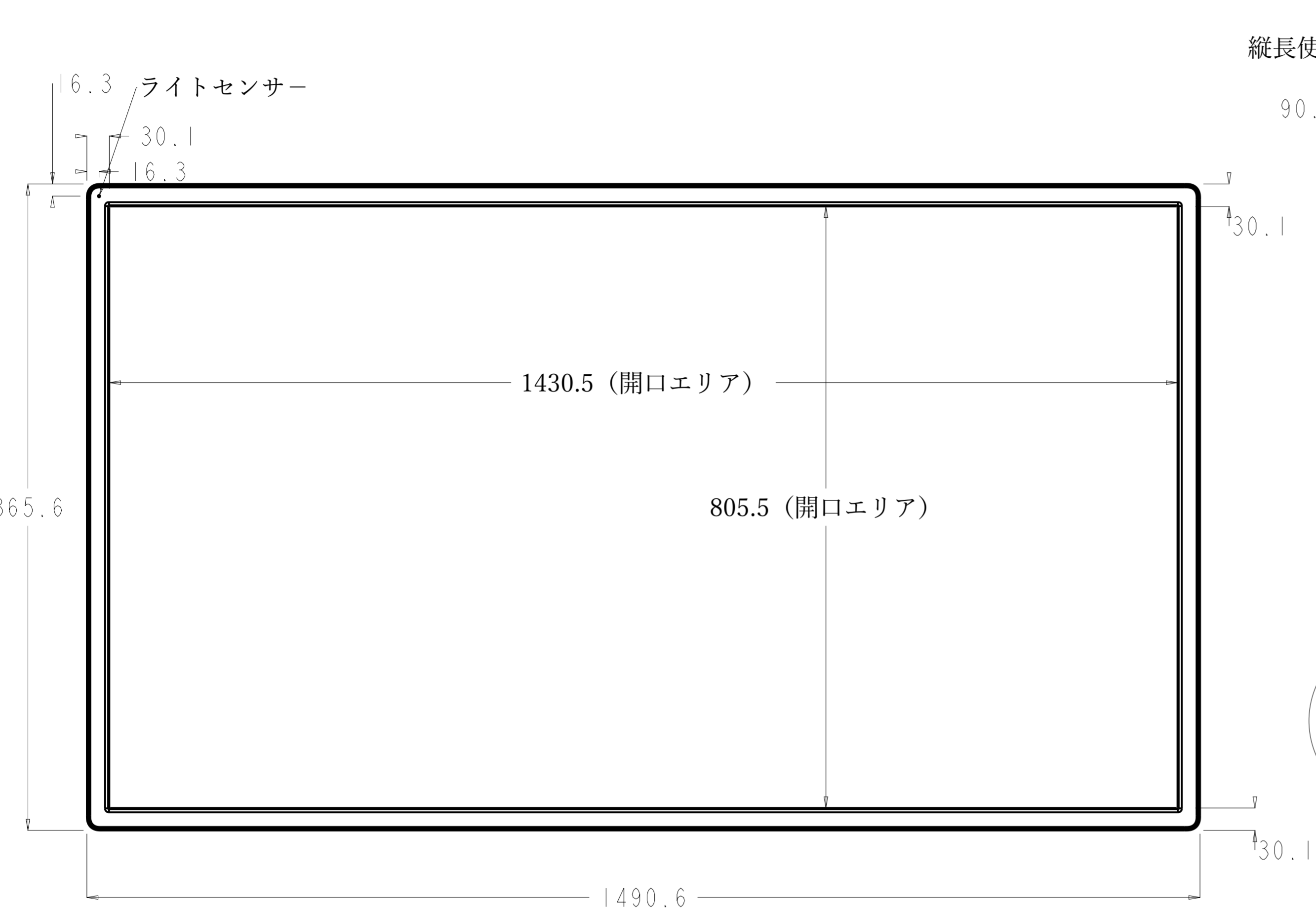
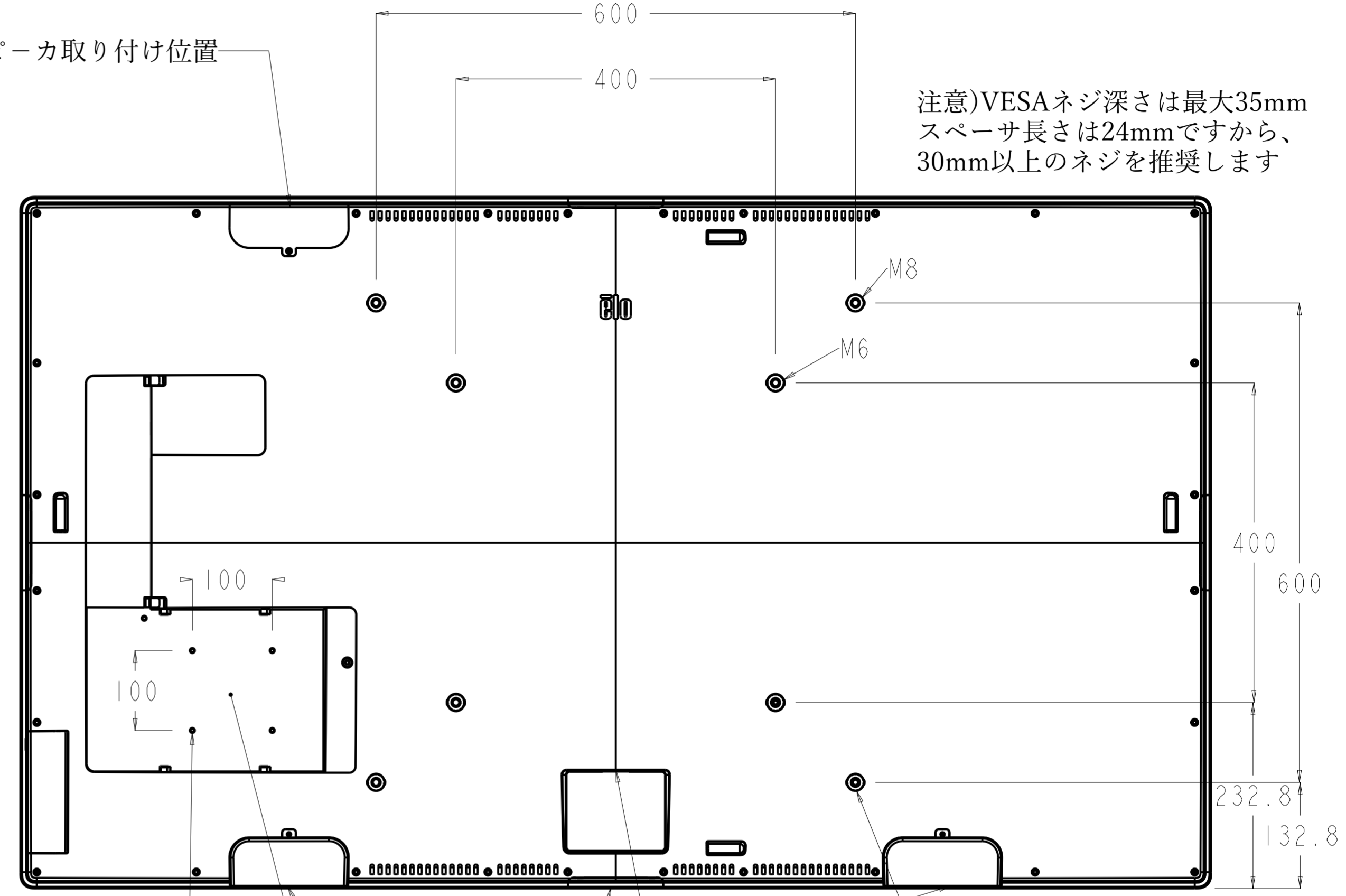
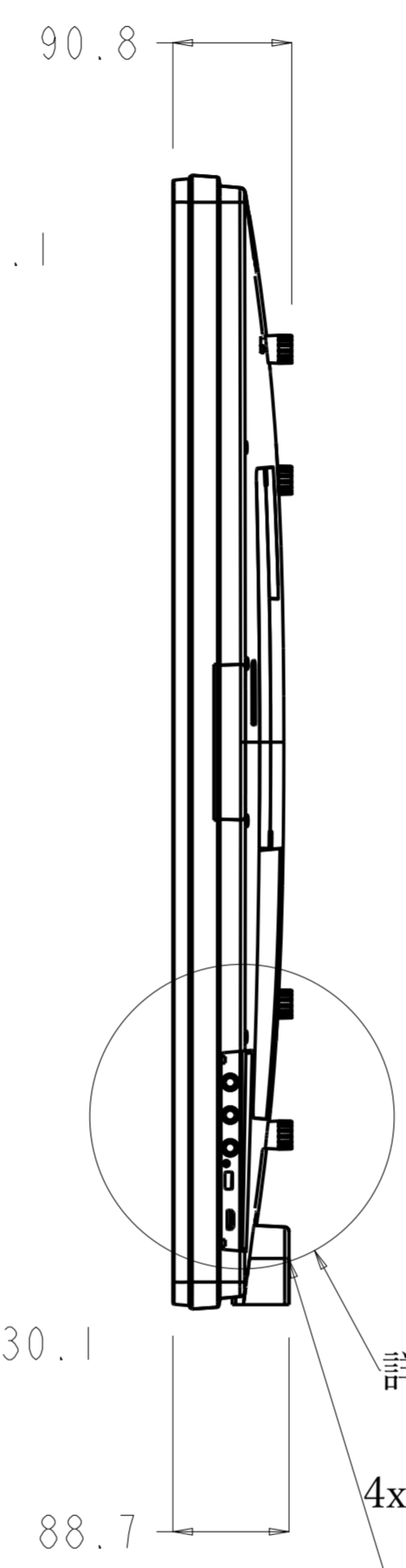


赤外線方式ET6553L-9UWA-1-MT-GY-G



縦長使用時に選択できるスピーカ取り付け位置

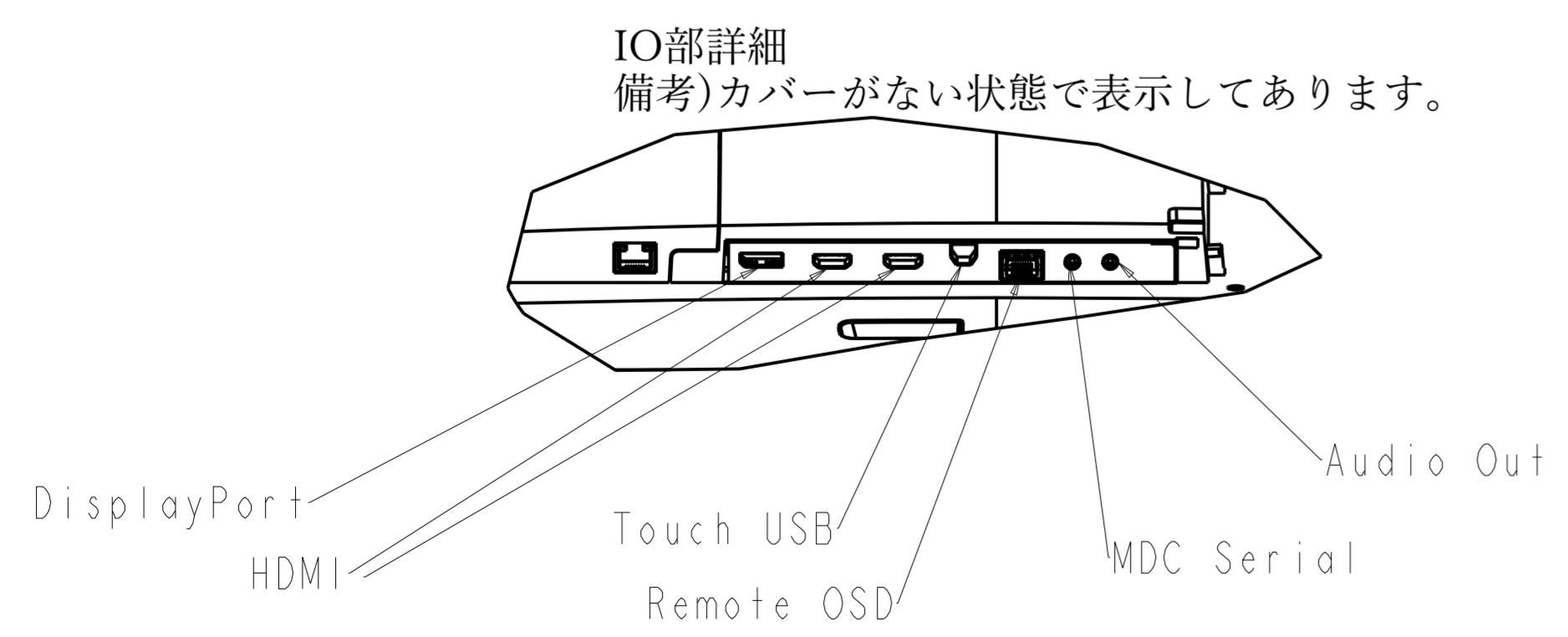


注意) VESAネジ深さは最大35mm
スペーサ長さは24mmですから、
30mm以上のネジを推奨します

備考) スペーサはVESA400
あるいはVESA600
何れか一方にしか付属していません
スペーサ高さは24mm

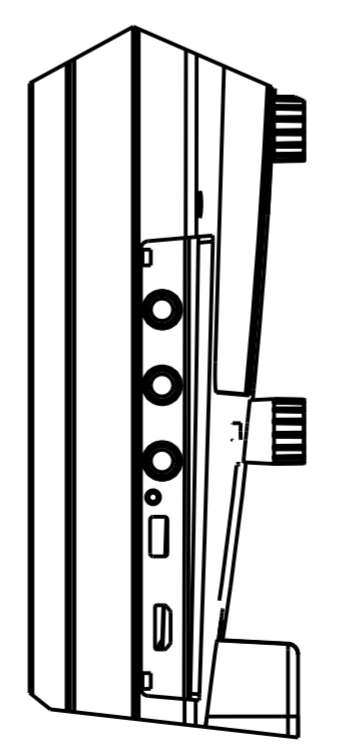
スケール 0.200

備考) エッジ部はタッチ面より10.3mm高くなっています。

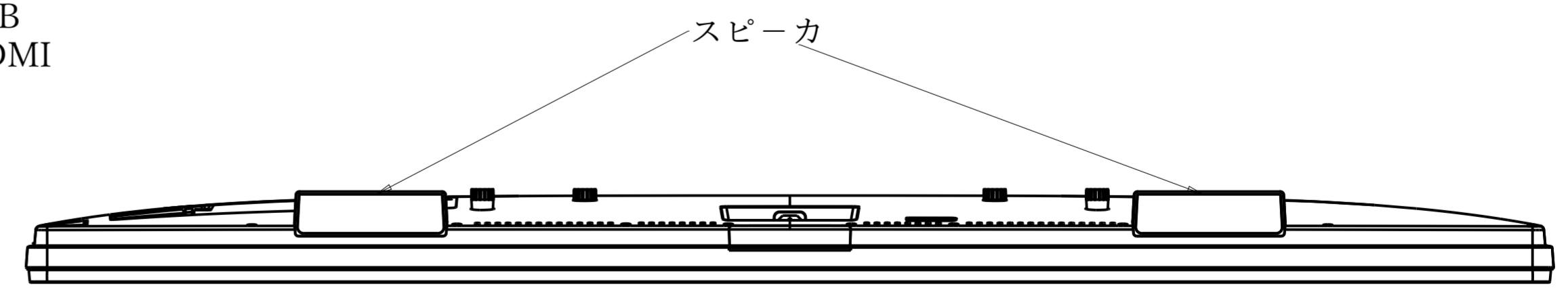


4xM4, ネジ長さ8mm以下

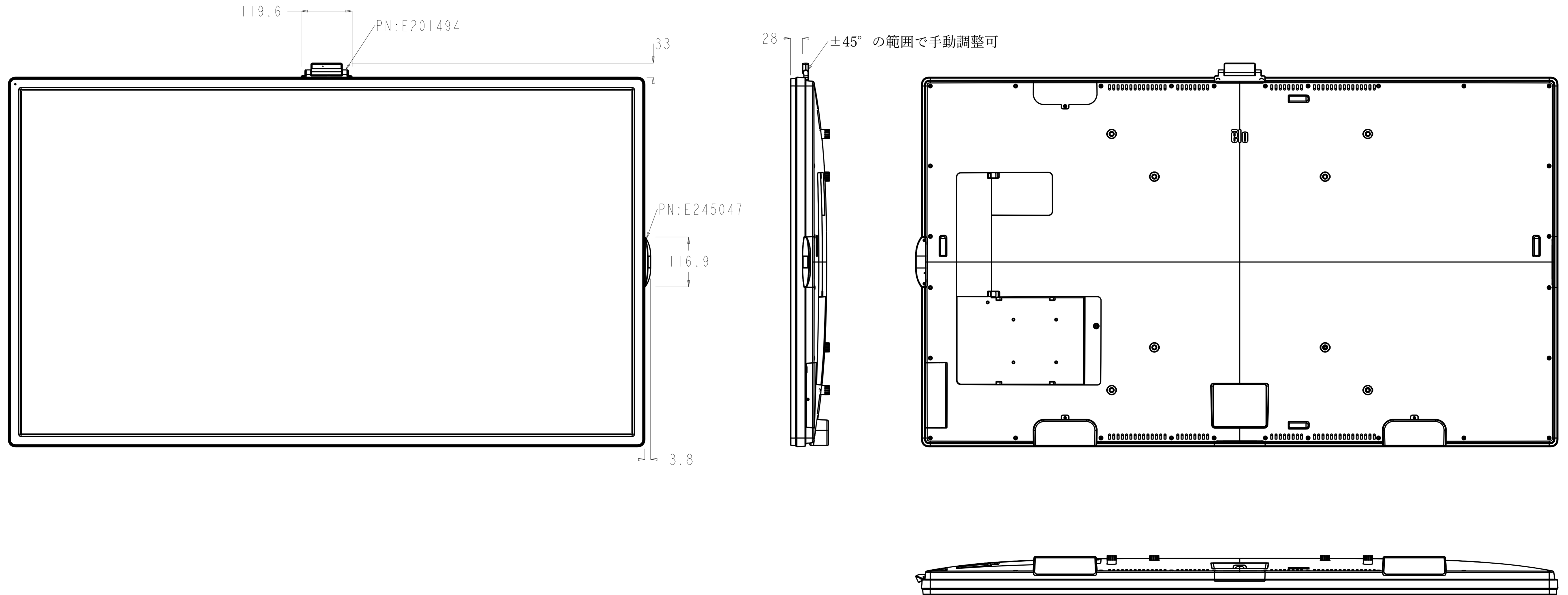
カバーの下IO部
Power button/LED
Touch OSD menu
Video INPUT Toggle
USB
HDMI



詳細図 B
スケール 0.400
備考) カバーがない状態で
表示してあります。



赤外線方式ET6553L-9UWA-1-MT-GY-GにWebカメラPN:E201494と2DスキャナーPN:E245047を取り付けた場合



赤外線方式ET6553L-9UWA-1-MT-GY-Gの背面にAndroid Box PC E393359を取り付けた場合
備考)Box PCはVESA取り付け面より出っ張りません

