



ユーザーマニュアル



Elo Touch Solutions
27 型組み込み用タッチモニター
ET2799L

本書のいかなる部分も、Elo Touch Solutions, Inc. の書面による事前の許可なく、いかなる形式・手段（電子的、磁氣的、光学的、化学的、手動的、その他の手段を含む）によっても、複製、送信、複写、検索システムへの記録、またはいかなる言語あるいはコンピュータ言語への変換も行うことはできません。

免責事項

本書の内容は、将来予告なく変更されることがあります。Elo Touch Solutions, Inc. およびその関係会社（「Elo」と総称します）は、本書の内容に関して何らの表明も保証もいたしません。特に、本製品の商品性および特定目的への適合性について、いかなる暗示的保証もいたしません。Elo は、他者に対する事前通知の義務を負うことなく、適宜、本書の内容を改定・変更する権利を有しています。

商標について

Elo、Elo (ロゴ)、Elo Touch、Elo Touch Solutions は、Elo およびその関連会社の商標です。Windows は、Microsoft Corporation の商標です。

目次

1章：はじめに.....	3
2章：設置.....	4
3章：取り付け.....	10
4章：操作.....	14
5章：技術サポート.....	21
6章：安全上のご注意と日常のメンテナンス.....	24
7章：規制情報.....	25
8章：保証内容.....	29
当社ウェブサイトをご覧ください！	30
お問い合わせ.....	30

1 章：はじめに

製品説明

ET2799L は、防水仕様の筐体に組み込むことにより、屋外で使用されるタッチシステム用に設計されたタッチモニターです。

ET2799 は、27 型、1920x1080 の FHD 解像度、24 ビット色、1500nit の輝度、アクティブマトリクス薄膜トランジスタ液晶パネルを搭載し、高品質なディスプレイ性能を提供しています。LED バックライトは消費電力を大幅に節減し、水銀の使用を排除します (CCFL バックライトパネルと比較)。

IK10 に準拠した耐衝撃性に優れたアンチグレア仕様のタッチパネルは、厳しい現場環境でも最適に操作できるよう設計されています。

タッチパネルに水沫や他の物質が付着しても操作は可能です。

USB 通信で同時に最大 10 点タッチが可能で、RS232 通信では最大で同時に 2 点タッチが可能です(オプションの別売りケーブルキット : E810917 で接続)。

また、タッチスルー機能 (最大 6mm のカバーガラスで覆った状態で同時に 2 タッチ可能) も有しております。

温度センサーが内蔵され、4 台の冷却ファンを搭載しており、ディスプレイの過熱を防ぎます。タッチモニターにはリアルタイムクロックも搭載され、電源オン/オフをスケジュール設定できます。

この LCD タッチモニターのパフォーマンスを強化するその他の機能には、Windows、Android、または Linux オペレーティングシステムとのプラグアンドプレイ互換性、組み立て後にも簡単にアクセスできるテザー付きリモートオンスクリーンディスプレイ (OSD) コントロール、IP66 および NEMA4X シーリングを容易にする簡素化された埋込み式取り付け設計、VESA マウントなどがあります。

ディスプレイは 12V ~ 24V DC 電源入力をサポートしているため、他の機器用の電源と共有することが容易です。

注意事項

本ユーザーマニュアルで推奨されるすべての警告、注意事項およびメンテナンスに従うことで、ご利用の装置の寿命を最大化し、ユーザーの安全に対するリスクを避けることができます。詳細情報については、「安全上のご注意と日常のメンテナンス」の章を参照してください。

本マニュアルには、装置の適切なセットアップと保守に関する大切な情報が含まれていますので、特に、設置、取り付け、操作のセクションを注意してお読みの上、新しいタッチモニターをセットアップして電源を入れてください。

弊社オプション電源以外を使用する場合、製品安全の国際規格 IEC62368-1 規格に適合するためには、IEC62368-1 規格に適合した制限電源(LPS)を使用する必要があります。また、EMC 規格に関しましては、別途評価などが必要です。

本体質量は約 14kg なので取り扱いに注意して下さい。

2 章：設置

タッチモニターの開梱

梱包箱を開き、以下の品目があるか確認してください。

- タッチモニターET2799L 1台
- 規制情報のパンフレット(日本語) 1式
- クイックインストールガイド 1式
- HDMI ケーブル(ねじロック式) 1本
- EEI ラベル 1式 (備考)地域別
- VGA ケーブル(ねじロック式) 1本
- USB ケーブル(ねじロック式) 1本
- 取り付けブラケット、ねじ付き 1式
ブラケット長辺用 x2、短辺用 x2
M4-6 Flat head*28pcs、M4-5 Hex head *20pcs
- OSD リモコン 1本

コネクタパネル&インターフェイス

12V-24V DC in HDMI Displayport VGA USB for Touch OSD remote GPIO control



タッチモニターの接続

1. HDMI、DP、VGA ビデオケーブルでタッチモニターの HDMI、DP、VGA 入力コネクタと HDMI/DP/VGA ビデオソースを接続してください。接続が外れないよう、HDMI または VGA コネクタでビデオケーブルのねじを締めてください。
2. USB タッチケーブルでタッチモニターの USB コネクタと PC の USB ポートを接続してください。または、VGA Y ケーブル (オプションのケーブルキット E810917) をタッチモニターの VGA コネクタと PC の COM (シリアル) ポートの間に接続してください。接続が外れないよう、USB ケーブルのねじを締めてください。
3. 12 ~ 24VDC 電源をタッチモニターの入力電源ジャックに接続してください。Elo はロック用コネクタ付き 12VDC 出力の AC 電源アダプターと電源ケーブルキットのオプションを別途提供しています。
4. タッチモニターはオン状態で出荷されますので、PC を起動し、ケーブルを接続すればタッチモニターに映像が表示されます。

タッチ技術ソフトウェアドライバのインストール

USB タッチを使用する場合、Windows 7 および 10 オペレーティングシステムでは Windows HID ドライバを使用するため、投影型静電容量タッチモニター用にドライバを追加する必要はありません。RS232 タッチを使用する場合は、以下の手順に従い、Elo タッチドライバーをインストールしてください。

最新のタッチドライバをダウンロードするには

1. www.elotouch.com/Support/Downloads/Driver/DriverDownload/Default.aspx にアクセスしてください
2. 「製品カテゴリ」ドロップダウンメニューから「タッチドライバ」を選択します。
3. 「オペレーティングシステム」ドロップダウンメニューからオペレーティングシステムを選択します。
4. ご利用のタッチモニターに必要なドライババージョンをクリックします。

Microsoft Windows 以外の OS の推奨バージョンはこちらです。

Linux Ubuntu: 18.04 LTS
Mac: OS BIG SUR 11.2
Chrome: 78.0.3904.106
Android: 7.10/8.10

3章：取り付け

埋込み式取り付け

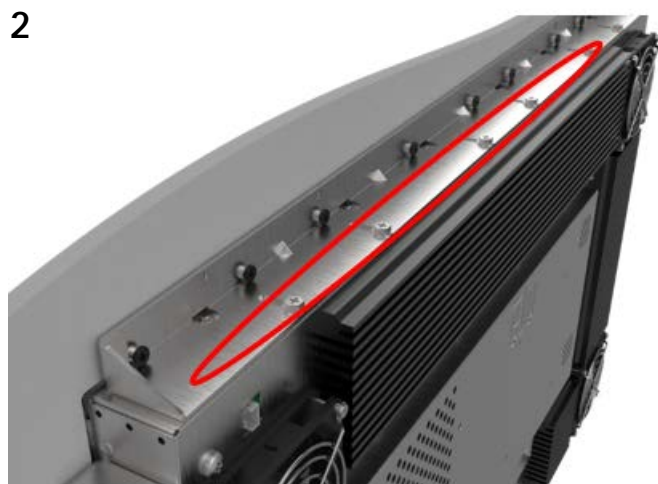
埋込み式取り付けブラケットに関する注意事項：

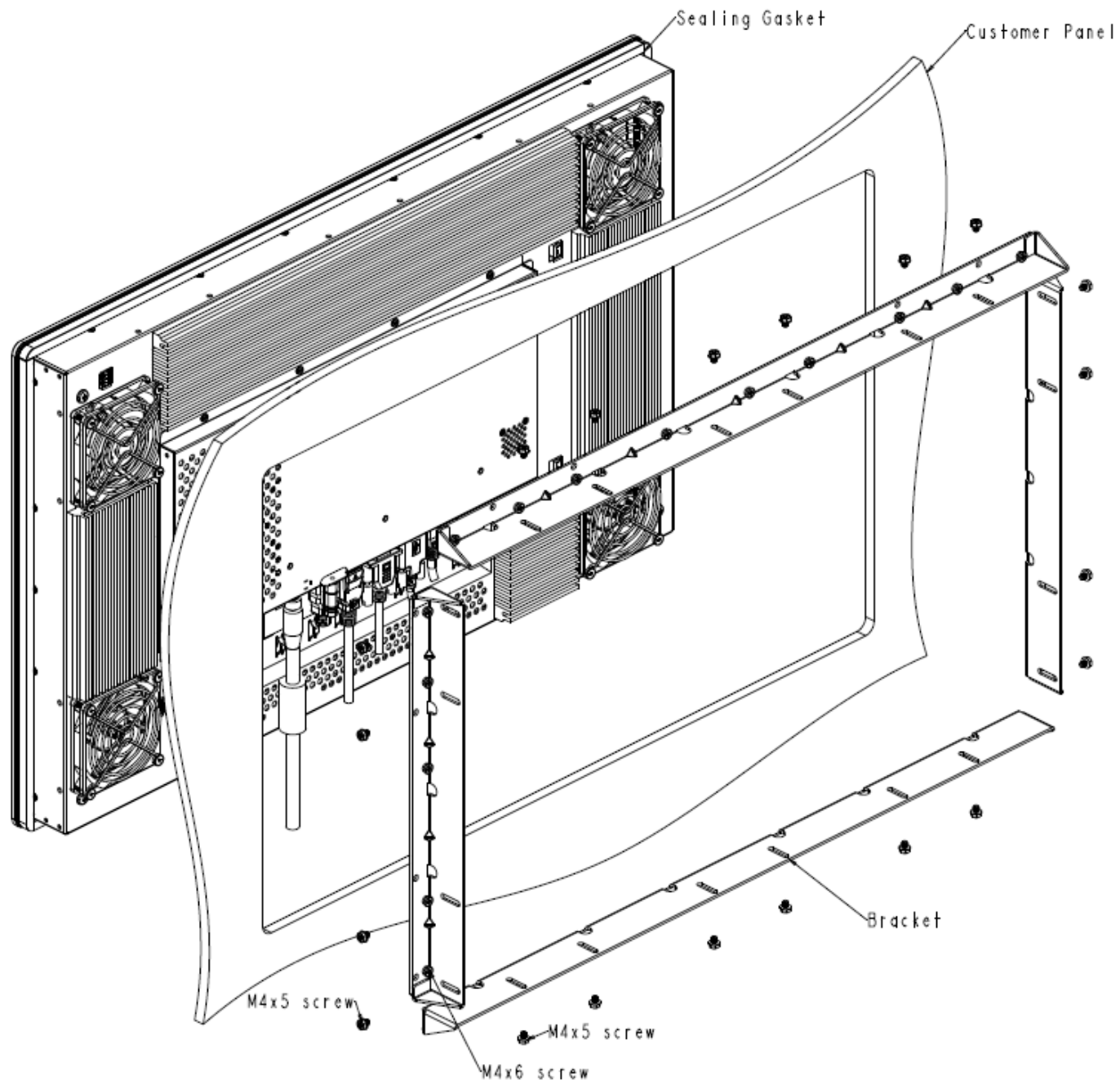
推奨されるパネル開口部の寸法については、寸法図を参照してください。
以下の取付方法はお客様の筐体をタッチモニターとブラケットで挟み込むようにする方法です。

(お客様筐体に、ボスやスタッドを準備しない方法)

1. ブラケットを取り付けていない状態で、ET2799L をお客様の筐体パネルの前から開口部に入れます。
2. 取り付けブラケットを ET2799L の 4 側面全てに、M4-5mm のねじ（同梱）で固定します。ET2799L 及びブラケットがお客様の筐体パネルとできるだけ密着するように調整して下さい。
3. タッチモニターのシーリングを強化するために、取り付けブラケットへ M4-6mm のネジを取り付け、締めつけてシーリングガasketを圧縮し、IP66 に準拠した防水性の密閉効果が得られるようにします。

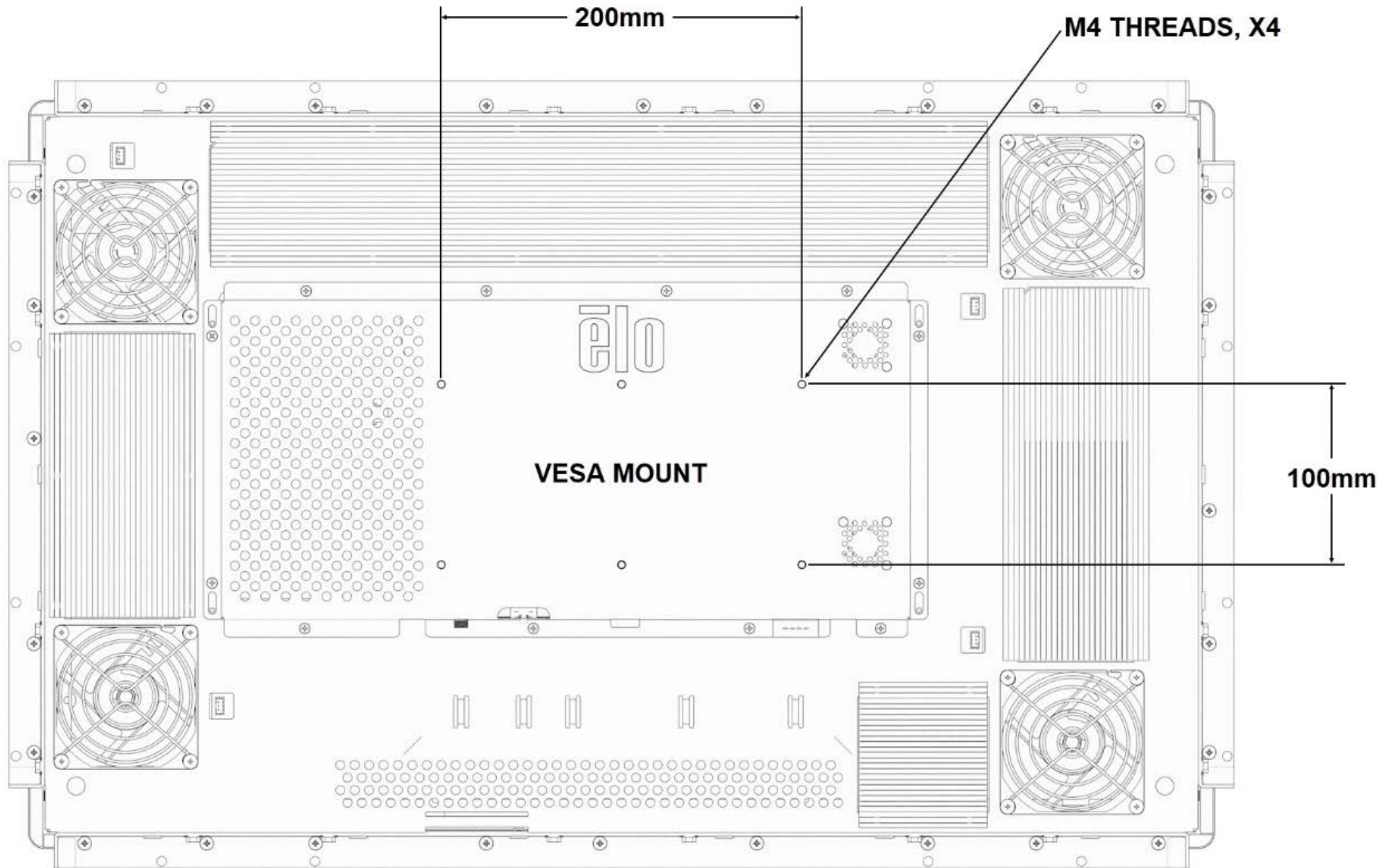
空気の流れを確保するために、タッチモニターの背後は約 5cm の隙間を設けてください。





VESA 背面取り付け

M4(10mm) ねじを取り付ける 6 穴のパターンが、複数の VESA 取り付け位置に合わせて 200x100 用にタッチモニターの背面に設けられています。VESA FDMI 準拠の順番は VESA MIS-E です。空気の流れを確保するために、タッチモニター背面に約 5cm の空間を確保してください。



以下のオプションとして準備されています。

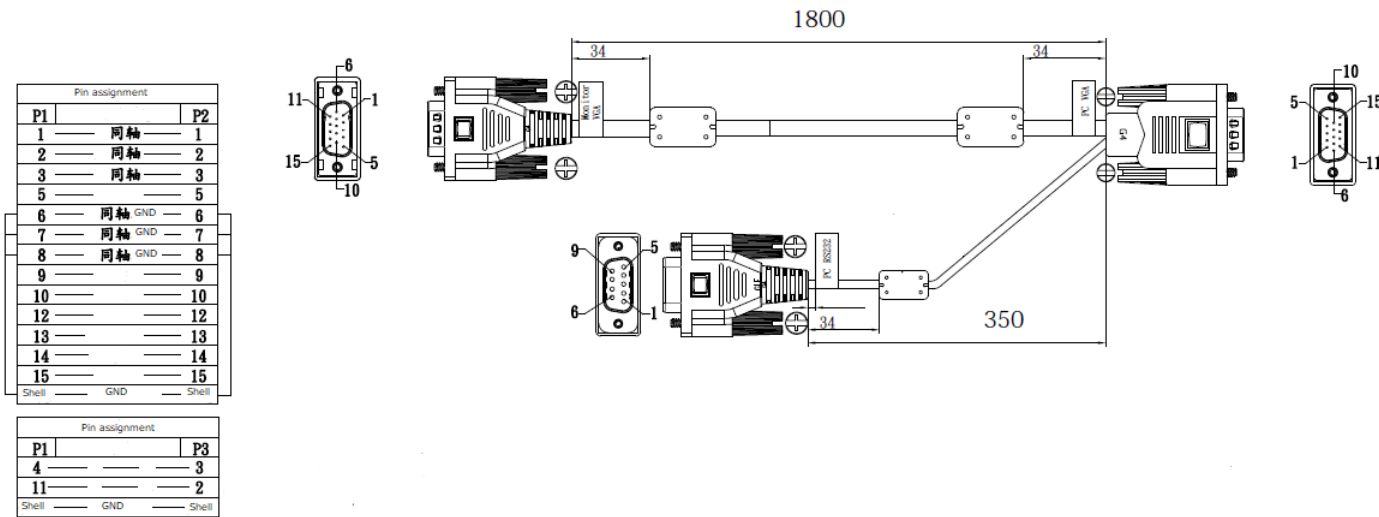
1) ACアダプターセット PN:E597608 (ELO-PWR-BRICKCAB-LVL6-JP,12V,6.7A,80W-R)

- a) ACアダプター(入力 AC100~240V、出力 DC12V/80W、PSE 適合、DOE level6 適合)
- b) 電源ケーブル(3ピン、C13 コネクタ、長さ 1.8m、PSE、黒)
- c) 3ピン-2ピン電源プラグ変換アダプター(PSE)

備考)無償保証期間は1年です。

2) タッチパネル用シリアルケーブル PN:E810917(ELO-KIT-YCABLE-IDS)

備考)Dsub15 オス x2,Dsub9 ムス のコネクタを有す Y cable,長さ 1.8m



4 章：操作

電源

タッチモニターはオンの状態で出荷されます。

タッチモニターをオン/オフにするには、RJ45 コネクタに OSD リモコンを接続し、OSD リモコンの電源ボタンを一度押してください。OSD リモコンの電源ステータス LED は以下の表の通りに機能します。

タッチモニターの状態	LED の状態
オフ	消灯
スリープ	点滅
オン	点灯

システムが SLEEP（スリープ）および OFF（オフ）モードの時はシステムの電力消費量が低くなります。

電力消費の仕様詳細については、Elo ウェブサイト (www.elotouch.com) あるいはタッチパネル・システムズ株式会社のホームページなどの仕様書を参照してください。

タッチパネルにタッチすると、接続されたホスト PC が SLEEP（スリープ）モードから切り替わります（マウスを移動したり、キーボードのキーを押したりしたときと同様）。

信頼性を増し無駄な電力消費を避けるために、長期間に渡って使用しない場合は、電源ケーブルをタッチモニターから外してください。

タッチ

タッチモニターは工場出荷時に校正されており、手動校正の必要はありません（入力ビデオがネイティブ解像度に対して完全にスケールされない場合を除きます）。

投影型静電容量タッチ技術

Windows 7、10、それ以降のコンピュータと接続すると、タッチモニターは同時に最高 10 点のタッチに反応します。

Windows XP のコンピュータと接続すると、タッチモニターは 1 点のタッチのみに反応します。

この技術は Windows HID ドライバを使用するため、Windows 7 および 10 で作動させる際にドライバの追加は必要ありません。

RS232 タッチ（同時に 2 つのタッチまで対応）用のタッチドライバをダウンロードする手順については、2 章の「タッチ技術ソフトウェアドライバのインストール」のセクションを参照してください。

ジェスチャーのサポート

投影型静電容量タッチでは、単一または複数のタッチに対応した数種類のジェスチャーが可能です。Windows 7 および 10 で対応する様々なジェスチャーについては、Microsoft のウェブサイト (<https://docs.microsoft.com/en-us/windows/win32/wintouch/windows-touch-gestures-overview>) を参照してください。

ビデオ

表示のネイティブ解像度はその幅と高さがピクセル数で測定されます。一般的に、コンピュータの出力解像度と本タッチモニターのネイティブ解像度が一致したときに本タッチモニター上に表示される画像は最高画質となります。

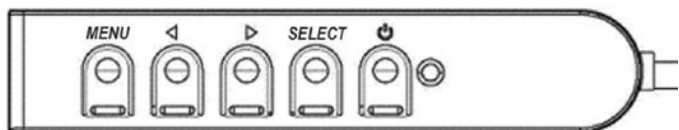
ネイティブ解像度とコンピュータ出力解像度が一致しない場合、タッチモニターはそのパネルのネイティブ解像度に合わせてビデオの画像サイズを調整します。これは、必要に応じて入力画像を X 軸や Y 軸に伸縮・圧縮して表示のネイティブ解像度に合わせるという方法です。コンピュータの出力ビデオ画像をタッチモニターの表示に合うように拡大する場合、拡大アルゴリズムによる副産物は必至であり、画像忠実度が失われます。近距離で機能豊富な画像を見ると、画像忠実度の損失が最も顕著に現われます（例えば、フォントが小さな文字を含む画像など）。

お求めのタッチモニターはビデオ調整を必要とする可能性はあまりありませんが、アナログ VGA ビデオの場合、ビデオグラフィックカードの出力変化に対応するには、ユーザーが OSD を通して調整してタッチモニターの表示画像の質を最適化する必要があります。これらの調整はタッチモニターに「保存」されます。また、さまざまなビデオモードのタイミングを調整する必要性を減らすために、タッチモニターはビデオ業界で最も一般的なビデオタイミングのモードに正しく縮小拡大して表示されます。

表示可能タイミング

注意) 弊社の製品仕様書、ユーザーガイド等及び製品の EDID に記載されていない表示タイミングに関しては、仮に表示したとしても弊社は動作保証できません。

解像度	リフレッシュレート Hz
640 × 480	60
720 × 400	70
800 × 500	60
800 × 600	56,60
1024 × 768	60
1280 × 800	60
1280 × 1024	60
1366 × 768	60
1440 × 900	60
1680 × 1050	60
1920 × 1080	60



オンスクリーンディスプレイ (OSD)

4つのOSDボタンが有線コントロールボックスにあります。これらのボタンでさまざまな表示パラメータを調整します。ボタンとその機能は次のとおりです。

ボタン	OSD が表示されていない時の機能:	OSD が表示されている時の機能
メニュー	OSD メインメニューを表示	前の OSD メニューに戻る
◀	OSD その他サブメニューを表示	選択したパラメータの値を減らす/前のメニュー項目を選択する
▶	OSD 輝度サブメニューを表示	選択したパラメータの値を増やす/次のメニュー項目を選択する
選択	ビデオ優先サブメニューを表示する	調整のためパラメータを選択する/サブメニューを選択して入力する

入力ビデオの上部に表示されるユーザーインターフェイス上で OSD ボタンコントロールを使用することで、以下の表示パラメータを直感的に調整することができます。

パラメーター	利用可能な調整
輝度/光センサー	タッチモニターの輝度を増減します。 初期設定: ライトセンサーオン。ライトセンサーが無効の場合、デフォルトの輝度は 100% に設定されます。
コントラスト	タッチモニターのコントラストを増減する。 初期設定: 最高のパフォーマンスのグレーシェード
光センサー	周囲光に応じて自動的に輝度設定を調整します。
クロック	パネルのピクセルドットクロックを微調整します。 VGA 入力ビデオのみに適用
位相	パネルのピクセルドットクロック位相を微調整します。 VGA 入力ビデオのみに適用
自動調整	入力アナログ VGA ビデオ信号に対するシステムクロックを自動的に調整します。水平位置、垂直位置、クロック、位相のメニュー項目が影響を受けます。 VGA 入力ビデオのみに適用
水平位置	ピクセルごとにディスプレイ上の画像を水平方向に移動します。初期設定: 中心 VGA 入力ビデオのみに適用
垂直位置	ピクセルごとにディスプレイ上の画像を垂直方向に移動します。初期設定: 中心 VGA 入力ビデオのみに適用。
アスペクト比	スケーリング方法を画面に合わせる / アスペクト比に合わせる / 直接出力の間で切り替えます。 初期設定: 画面に合わせる 画面に合わせる - 入力映像の X 寸法と Y 寸法を (必要に応じて上下して) ディスプレイのネイティブ解像度に縮小拡大します。 縦横比に合わせる - 横方向と入力ビデオのアスペクト比が 16:9 より小さいものと仮定し、入力ビデオの Y 寸法を (必要に応じて上下して) 表示の Y 解像度にスケールし、X 寸法をスケールして入力ビデオのアスペクト比を維持する (左右のブラックバーで残りの表示部を均等に埋める)。 直接出力 - 横方向と入力ビデオの解像度がネイティブ (1920x1080) より小さいものと仮定し、表示を中央に合わせ、上下左右のブラックバーで残りの表示部を均等に埋めます。
シャープネス	表示される画像のシャープネスを調整します。初期設定: シャープネスの調整なし。 非ネイティブ入力ビデオ解像度へのみ適用。
色	ディスプレイの色温度を選択します。利用可能な色温度は、9300K、7500K、6500K、5500K、カラーエンハンス、ユーザープリセットです。ユーザープリセットオプションを選択した場合、ユーザーは、0 ~ 100 のスケールで個々の R、G、B のゲインを変更することにより、色温度を変更することができます。初期設定: R、G、B のすべてが 100 に設定されたユーザープリセット

パラメーター

利用可能な調整

OSD 水平位置	ディスプレイ上の OSD メニューの水平位置を調整します。 初期設定：中心。
OSD 垂直位置	ディスプレイ上の OSD メニューの垂直位置を調整します。 初期設定：中心。
OSD タイムアウト	OSD ボタンが一定の時間を経過しても使用されないとき、タッチモニターが OSD を閉じるまで待機する期間を設定します。 調整可能範囲は 5 ~ 60 秒です。 初期設定: 15 秒。
OSD 言語	OSD 情報を表示する言語を選択します。利用可能な言語は、英語、フランス語、イタリア語、ドイツ語、スペイン語、簡体字中国語、繁体字中国語、日本語です。 初期設定：英語。
OSD 回転	「横方向」または「縦方向」を選択して、OSD を 0°と時計方向に 90°の間で切り替えます。
初期設定に戻す	「Recall Defaults (初期設定に戻す)」を選択すると、OSD 調整可能パラメータ (OSD 言語を除く) およびプリセットビデオモードのタイミングがすべて工場出荷時の初期設定に復元されます。
ビデオ優先	タッチモニターは継続的に HDMI、VGA および DisplayPort コネクタのアクティブなビデオをスキャンし続けます。 この調整によりどの入力ポートに表示の優先順位を与えるかを選択します。オプションは HDMI 優先、DP 優先、VGA 優先です。 初期設定：HDMI 優先。
スリープ時のタッチ	タッチモニターがスリープモードに移行した時のタッチ機能を有効/無効にします。 初期設定：オン
タッチスルー	タッチパネルの前にエアギャップのない状態で 6mm 厚のガラスを追加しても、最大 2 点タッチで動作するモードに切り替わります。 デフォルト: オフ
タッチインターフェース	RS232 を通じた 2 タッチへ切り替えます (オプションのケーブルを使用し、最新の Elo ドライバーをインストールする必要があります) オプションは USB、RS232 です。 デフォルト：USB。
GPIO 制御	ユーザーが 2 つのデバイスへ接続できるようにします。1 つは入力デバイスであり、もう 1 つは 2799 を通じたハイ/ロー信号を通じて応答します。 ピン定義は (左から右へ) VCC、入力、出力、GND です。対称と非対称のオプションを選択できます。 初期設定：対称。
リアルタイムクロック	電源のスケジュール、システムクロック、サマータイムを管理します。 デフォルト：GMT 時間。

OSD を介して行われるすべてのタッチモニター調整は、入力されると直ちに自動的に記憶されるため、タッチモニターのプラグを外したり、電源をオフ/オンするたびに選択を再設定する必要がありません。電源障害が発生した場合でも、タッチモニターの設定が工場出荷時の仕様に戻ることはありません。

OSD および電源ロックアウト

「Menu (メニュー)」および「▶」ボタンを 2 秒間長押しすると、OSD ロック機能が有効/無効になります。

OSD ロックを有効にすると、メニュー、上、下、または、選択キーを押しても、システムに影響を与えません。

「Menu (メニュー)」および「◀」ボタンを 2 秒間長押しすると、電源ロック機能が有効/無効になります。

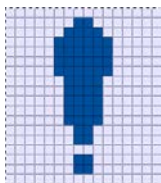
電源ロックを有効にすると、電源スイッチを押しても、システムに影響を与えません。

温度制御

タッチモニターは、リアルタイムの温度測定値を示す温度センサーを搭載しています。この測定値は、OSD メニューを開き、Information (情報) ▶ System Temperature (システム温度) で参照することができます。タッチモニターを動作温度範囲を超えて使用する場合、タッチモニターは「熱保護モード」に入ります。内蔵ファンが動作を開始し、内部温度が動作範囲に収まるまで熱を放出させます。温度が上昇を続け 90°C に達すると、輝度が制限されます。内部温度が少なくとも 5 分間、熱保護モード温度以下に低下した場合、通常動作が再開されます。

	トリガー温度	シャーシ搭載ファン x4	シールド搭載ファン x2	復帰温度
1	45 – 50 °C	50%	100%	45 °C 未満
2	55 – 60 °C	80%	100%	45 – 50 °C
3	65 – 70 °C	100%	100%	55 – 60 °C

温度が 70 °C を超えると、ユーザーは 60 秒以内にタッチモニターをシャットダウンするよう指示されます。以下のアイコンがメインメニューに表示されます。これは、熱保護モードが有効であることを示します。

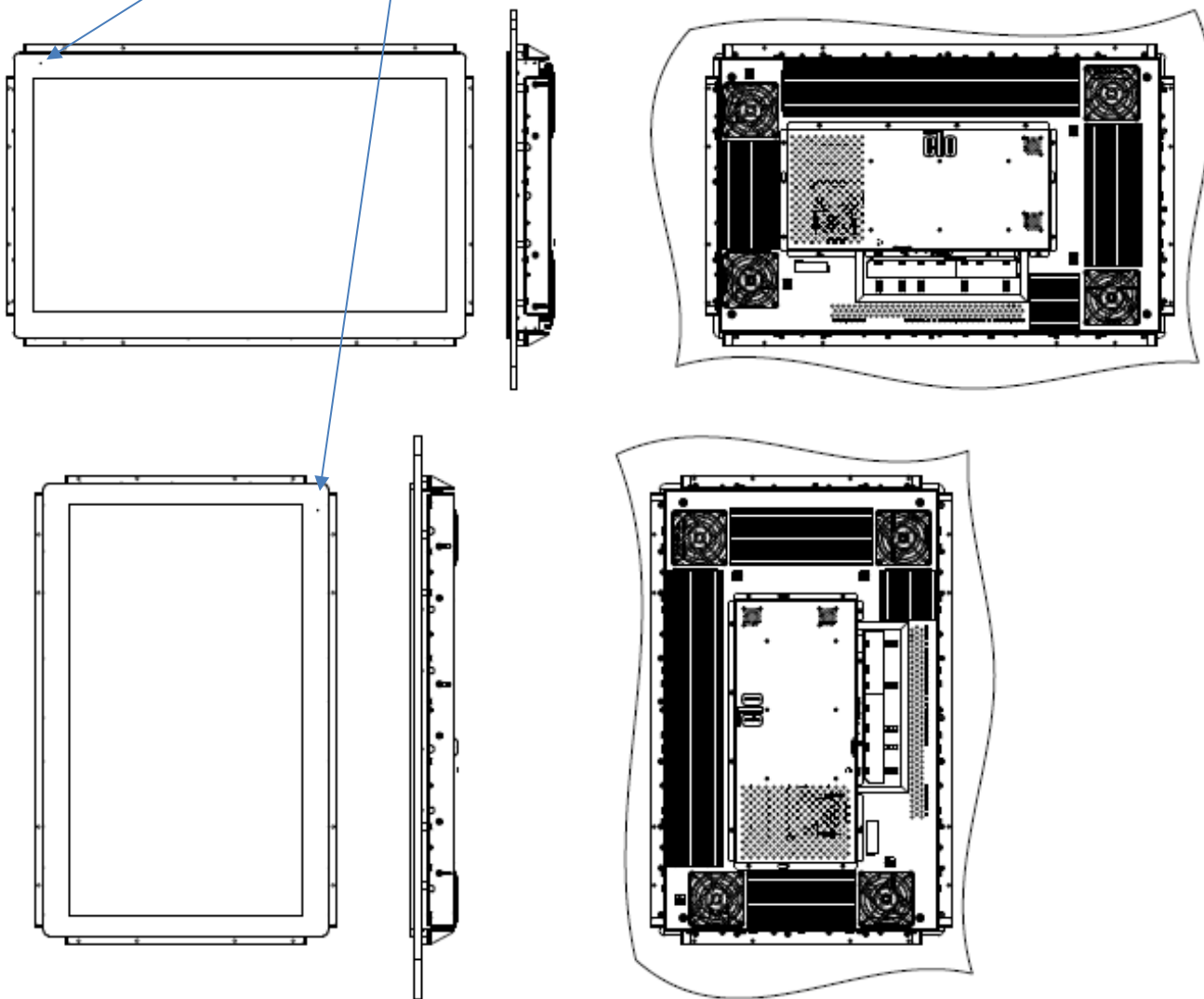


60 秒以内にシステムが手動でオフにされなかったり、ディスプレイの内部温度が 70 °C を下回らない場合、システムは恒久的な破損を防ぐため自動的にオフになります。

取り付け方法

取り付けの位置と向きを選ぶ際は、以下のガイドラインを参考にしてください。

- 1) 上下を反転させて縦向きで取り付けたり、強い光源がセンサーウィンドウの付近に存在したり、センサーウィンドウが塞がれると、周囲光センサーが正しく動作しないことがあります。光センサーの位置は寸法図を参照してください。
- 2) 可能な限り、本製品が直射日光に当たらないように取り付けてください。製品に対する周囲環境の影響を和らげて寿命を伸ばすために、ひさしを取り付けるか日光に当たらないように設置してください。



5 章：技術サポート

タッチモニターで不具合が発生した場合は、次の提案を参照してください。

問題が解決しない場合は、お近くの販売店にお問い合わせいただくか、弊社サポートセンターまでご連絡ください。

一般的な問題の解決策

問題	推奨されるトラブルシューティング
システムに電源を入れても、タッチモニターが応答しない	DC 電源プラグが正しく接続されていることを確認します。 オプションの AC 電源アダプターが機能していることを確認します。
タッチモニターの表示が暗い	OSD を使用して輝度を上げてください。OSD を使用してコントラストを上げてください。 ライトセンサーがオンになっており、周囲光に応じて調整しているか確認してください。 ディスプレイが過熱しており、熱保護モードで実行されていないか確認してください。
タッチモニターに何も表示されない	電源ステータス LED が点滅している場合は、タッチモニターがスリープモードになっている可能性があります。 いずれかのキーを押すか、マウスを動かすか、タッチモニターに触れて画像が再表示されるか確認してください。 ケーブル接続にゆみがないことを確認してください。
タッチモニターに「許容範囲外」というメッセージが表示される	タッチモニターに対して指定された許容タイミング範囲内にコンピュータの解像度/タイミングモードを調整します (仕様についてはウェブサイトを参照してください)。
タッチモニターの表示画像に異常がある	タッチモニターに対して指定された許容タイミング範囲内にコンピュータの解像度/タイミングモードを調整します (仕様についてはウェブサイトを参照してください)。 OSD の自動調整機能を使用してください。 色設定が「ユーザープリセット」になっているか確認してください。
タッチ機能が動作しない	ご利用の PC に最新の Elo ドライバがインストールされているか確認してください。 最新の Elo ドライバを用いて、定期的に校正を行ってください タッチインターフェースが正しく設定されるか確認してください。
OSD ボタンまたは電源ボタンを押しても反応しない	OSD ロックまたは電源ロック機能がオンになっていないか確認してください

タッチしてもスリープモードから復帰しない	スリープ機能の OSD タッチが無効になっていないか確認してください ケーブル接続にゆみがないことを確認してください。
同時に最高 2 点のタッチにしか反応しない	OSD タッチスルー機能がオンになっていないか確認してください USB 通信でタッチを使用しているか確認してください。
ファンが動作しない	ファンと本体の間のケーブル接続が緩んでいないか確認してください。

画面の焼き付き

画面の焼き付きとは画面が焼き付く理由

LCD に画像が残る現象は、画面の焼き付きとして表現されます。LCD 画面の焼き付きは、長時間同じ画像が表示された場合に起こります。固定された画像は LCD コンポーネント内で寄生容量を発生させ、そのため液晶分子が通常の自由な状態へ戻れなくなります。

LCD、CRT、カラープラズマのディスプレイはすべて、様々な度合いで画面の焼き付きを起こします。CRT やカラープラズマなど蛍光体をベースにしたディスプレイは最も影響を受けやすく、蛍光体ベースのデバイスで画面の焼き付きが起こると、元に戻らないことがよくあります。LCD ディスプレイなどの透過性デバイスはそれほど影響を受けず、LCD で焼き付きが起こってもほとんどの場合は元に戻ります。

画面の焼き付き度合いは画像の形状、固定表示の時間、温度、製造時の公差に応じて異なります。同様に、固定表示された画像が消散する（元に戻る）度合いも、これらの要素に依存します。

解決策

画面の焼き付きを防ぐ最良の方法は、ディスプレイの静電量を減らすことです。画面の焼き付きは、ディスプレイを定期的に 2 ～ 4 時間ほどオフにすることで防止できる場合があります。

画面の焼き付きを減らすため、当社では以下の対策を推奨しています。

- 2 ～ 4 時間程、白黒画像を交代で表示させる
- タッチモニターを使用しないときはスクリーンセーバーを使用する

固定画像を長時間表示することで起こった画面の焼き付きは、Elo の保証対象には含まれません。

技術的なサポート

技術的なサポート

技術サポートを得るには、以下の方法で情報を得ることができます。

- ウェブサイト
- サポートセンター

ウェブサイトを利用して

ワールドワイド : <https://support.elotouch.com/>

日本 : <https://www.tps.co.jp/support>

をご覧ください。

サポートセンターの利用

日本では、タッチコンピューターの操作方法や技術的なお問合せ先としてサポート窓口を用意しております。連絡先や受付時間は以下を参照下さい。

タッチパネル・システムズ サポートセンター

電話番号: 03-5464-5835、FAX 番号: 03-5464-5478

e-mail: tpstech@tps-support.com

受付時間: 月曜日～金曜日(但し、弊社指定休日は除く)

9:00～12:00、13:00～17:00。

6 章：安全上のご注意と日常のメンテナンス

安全上のご注意

- 感電の危険を回避するため、安全性に関するすべての注意事項に従ってください。また、タッチモニターはユーザーが修理できるものではありませんので分解しないでください。
- タッチモニター背面にあるスロットは、通気のためのものです。通気口をふさいだり、通気口に物を入れないでください。
- 3 線式の電源コードのプラグは、接地極付のコンセントのみにぴったりと収まります。この目的のための形状になっていないコンセントにプラグを合わせたり、変更したりしないでください。損傷のある電源コードは使用しないでください。認められていない電源コードを使用した場合、保証が無効になる可能性があります。電源ブリックと電源コードを含む、オプションの電源キットは別売りです。
- 設置の際は、「技術仕様」の章に記載の特定環境条件を維持してください。
- 機器の電源コードは、アース接続付きのコンセントに接続してください。
- 誤ったタイプの電池と交換すると、爆発の危険があります。
- 指示に従い、使用済みの電池を廃棄してください。

日常のメンテナンスについてのご注意

タッチモニターが最適なレベルで機能するよう以下の点に従ってください。

- クリーニングする前に 電源ケーブルを取り外してください。
- 表示ユニットのキャビネットをクリーニングする場合は、薄めた中性洗剤で軽く湿らせた清潔な布を使用してください。
- 装置を乾燥した状態に保つことが重要です。装置の上または中に液体が入らないようにしてください。液体が中に入った場合は、資格があるサービス技術者による点検を受けるまで電源を入れしないでください。
- 画面は、布やスポンジでふかないでください。表面に傷をつけるおそれがあります。
- タッチモニターのクリーニングには、窓ガラス用洗剤かガラス磨きスプレーを清潔な布またはスポンジにつけて使用します。洗剤等を直接タッチモニターに噴霧したりかけたりしないでください。アルコール（メチル、エチルまたはイソプロピル）、シンナー、ベンジンまたは研磨洗浄剤を使用しないでください。
- 環境温度および湿度が仕様範囲内に維持され、通気口がふさがれていないことを確認してください。

廃電気電子機器指令 (WEEE)



本製品を一般家庭廃棄物として廃棄しないでください。本製品は、回収・再利用の可能な施設で廃棄されなければなりません。

7 章：規制情報

電気保安に関する情報

メーカーのラベルに記載された電圧、周波数、および電流の要件を必ず順守してください。ここに指定されたものとは異なる電源に接続した場合、非正常動作、装置への損傷、火災の危険性などが生じる可能性があります。

この装置の内部には、お客様による保守が可能な部品はありません。この装置内部には、高圧になる危険な部分があります。この装置の保守を行うことができるのは、正規保守技術者のみです。

設置について疑問点がある場合は、装置を主電力につなぐ前に、お問い合わせください。

電磁波放射および電磁波耐性に関する情報

米国の利用者に対する通知:

本装置は、FCC 規則の Part 15 に記載されている Class B デジタル装置の制限に準拠していることをテストおよび確認済みです。これらの制限は、住宅地域で装置を使用したときに干渉を防止するための適切な保護を規定しています。本装置は、高周波エネルギーを生成、使用、および放射します。したがって、取扱説明書に従って正しく設置・使用しないと、無線通信に有害な妨害を与える可能性があります。ただし、特定の設置条件で干渉が発生しないという保証はありません。本装置がオフ/オンを切り替えることによって決定することができるラジオやテレビの受信に有害な干渉を起こす場合、ユーザーは以下のいずれかの方法で干渉を是正してください。

- 受信アンテナの向きや位置を変える。
- 装置と受信機の距離を離す。
- 受信機が接続されているものとは異なる回路のコンセントに装置を接続する。
- 販売店または経験のあるラジオ/テレビ技術者に相談する。

本装置は FCC 規則の Part 15C に準拠しています。操作は次の 2 つの条件に従うものとします。

- (1) 本装置が干渉を発生することはありません、そして
- (2) 本装置は、望ましくない動作を引き起こす可能性のある干渉を含め、すべての干渉を受け入れる必要があります。

カナダの利用者に対する通知:

本装置は、カナダ通信省により定められたデジタル装置によるラジオ雑音放射に関する Class B の制限に準拠しています。

CAN ICES3(B)/NMB3(B)

本装置はカナダ産業省ライセンス免除 RSS 規格に準拠しています。操作は次の 2 つの条件に従うものとします。

(1) 本装置が干渉を発生することはありません、そして

2) 本装置は、望ましくない動作を引き起こす可能性のある干渉を含め、すべての干渉を受け入れる必要があります。

Le présent appareil est conforme aux CNR d'Industrie Canada applicables aux appareils radio exempts de licence. L'exploitation est autorisée aux deux conditions suivantes:

(1) l'appareil ne doit pas produire de brouillage; et

(2) l'utilisateur de l'appareil doit accepter tout brouillage radioélectrique subi, même si le brouillage est susceptible d'en compromettre le fonctionnement.

欧州連合の利用者に対する通知: 本装置に付属の電源コードおよび相互接続ケーブルのみを使用してください。付属のコード類およびケーブル類を使用せず別のもの代用した場合、以下の標準規格で要求される、電磁波放射/電磁波耐性に関する電気保安または CE マークへの適合が無効になる場合があります。

- この情報処理装置 (ITE) はメーカーのラベルに CE マークを貼付するように義務付けられており、このマークは下記の指示および基準に従って検査されたことを意味します。本装置は、欧州規格 EN 55032 Class B の EMC 指令 2014/30/EU、および欧州規格 EN 62368-1 の低電圧指令 2014/35/EU に定められた CE マークの認定要件を満たすことがテスト済みです。
- すべての利用者に対する一般情報: 本装置は、高周波 (RF) エネルギーを生成、使用し、放射する可能性があります。本マニュアルに従って設置・使用しないと、ラジオやテレビへの干渉の原因となる場合があります。ただし、特定の設置条件において設置場所固有の要因による干渉が起きないことを保証するものではありません。
 1. 電磁波放射および電磁波耐性に関する要件を満たすため、以下のことを順守してください。
 - a. 付属の I/O ケーブルのみを使用して、本デジタル装置をコンピュータに接続する。
 - b. 要件を順守するために、メーカー指定の電源コードのみを使用してください。
 - c. 順守の責任を負う当事者により明示的に承認されていない変更または改造を装置に加えると、本装置を操作するユーザーの権利が無効になることがあり得ることに注意を払う。
 2. ラジオやテレビまたはその他の装置の受信状態への干渉が本装置によるものと思われた場合は、以下のことを行ってください。
 - a. 本装置の電源を切ってから、再度電源を入れて、干渉の原因であるかどうかを確認する。干渉がこの装置による影響と思われれば、次の対処方法を組み合わせて干渉を防止してください。
 - i. 本デジタル装置と、影響を受けている装置の距離を離してみる。
 - ii. 本デジタル装置と、影響を受けている装置の位置や向きを変えてみる。
 - iii. 影響を受けている装置の受信アンテナの向きを変えてみる。
 - iv. 本デジタル装置の電源プラグを別の AC コンセントに差し、本デジタル装置と受信装置を別々の分岐回路に配置してみる。
 - v. 本デジタル装置が使用していない入出力ケーブルがあればすべて取り外してみる。(終端処理されていない入出力ケーブルは、高 RF 放射レベルの潜在的な発生源です。)
 - vi. 本デジタル装置の電源プラグを、接地極付のコンセントのみに差ししてみる。AC アダプタープラグを使用しない。(コードの直列接地を取り除くかあるいは切断すると、RF 放射レベルが増加する場合があります、利用者にとって致命的感電の危険性を呈する場合があります。)

それでもまだ問題が解決しない場合は、取り扱い店、メーカーにお問い合わせください。

規格認定

以下の認定およびマークが、本タッチモニターに対して発行または宣言されています。

- 日本 VCCI
- 国際 CB
- 中国 CCC
- 韓国 KCC
- 台湾 BSMI
- オーストラリア RCM
- カナダ CUL、IC
- 米国 FCC、UL
- 欧州 CE

J-Moss

以下のwebサイトに、J-Moss情報を掲載しております。

<https://www.tps.co.jp/products/other/rohs>

マークの説明

1. SJ/T11364-2014 要件に従い、電子情報製品には以下の汚染規制管理規則ロゴが付けられます。

環境に優しい本製品使用期間は 10 年です。本製品は、以下に示す通常動作環境では漏出や変異はありません。したがって、この電子情報製品を使用した結果、深刻な環境汚染、身体傷害、あるいは資産に対する損害などが発生することは一切ありません。

動作温度: -20 °C ~ 60 °C

保管温度: -30 °C ~ 80 °C

動作湿度: 10% ~ 90% (結露なきこと)。

保管湿度: 10% - 95% (結露なきこと)。



2. 地域の法律に従って本製品をリサイクルおよび再使用することが奨励・推奨されます。本製品を一般ごみのように廃棄してはなりません。



タッチモニターの仕様

電気定格

入力	12V ~ 24V DC /3A ~ 6A
----	-----------------------

動作条件

温度	-20 °C - 60 °C
----	----------------

湿度	10% ~ 90% (結露なきこと)
----	--------------------

高度	0 ~ 3,048m
----	------------

保管条件

温度	-30 °C - 80 °C
----	----------------

湿度	10% ~ 95% ((湿球の最大温度 38.7°C、結露なきこと)
----	------------------------------------

高度	0 ~ 12,192m
----	-------------

8 章：保証内容

別段の記載がある場合、あるいは購入者に対する受注承諾がなされている場合を除き、販売者は購入者に対して本製品に材料および製造上の欠陥がないことを保証します。タッチモニターおよび製品部品の保証は 2 年とします。

販売者はモデル部品の寿命についての保証はしません。販売者の供給者は、異常時および随時に製品または部品として出荷した部品の変更を行うことがあります。

上記の保証に適合する製品に不具合が発見された場合、購入者は書面にて直ちに (発見後 30 日以内) 販売者に通知しなければなりません。通知には、その不具合に関する状況など商用的に適度な詳細を記述しなければなりません。可能な場合、販売者は設置した製品の検査を行わなければなりません。販売者の書面による指示がない限り、通知はその製品の保証期間内に販売者が受領する必要があります。そのような通知を送付後 30 日以内に、購入者は、受領時の出荷用梱包箱または機能的に同等の箱類で瑕疵のある製品を梱包し、購入者の費用および危険で販売者宛に発送しなければなりません。

瑕疵のある製品を受領し、販売者により製品が上記の保証を満たさないことが検証された後、合理的な期間内に、販売者は、(i) 製品修理または変更、または(ii) 製品の交換のいずれかの方法によりその不良品を修正しなければなりません。製品のそのような変更、修理、交換、および返却する際には購入者に対して最低限の保険を含み、費用は販売者が負担するものとします。購入者は製品発送中の紛失または損傷の危険を負うものとし、製品に保険をかけることができます。購入者は製品の返品にかかった郵送料を販売者から払い戻し請求できますが、販売者が不良品でないとした場合は払い戻し請求はできません。製品の変更または修理は販売者の選択により行い、販売者の施設または購入者の敷地内のどちらかで行うことができます。販売者が上記の保証に適合した製品の修理、変更、または、交換ができない場合は、販売者は販売者の選択により、製品購入価格から購入者が提示する保証期間の定額減価償却を差し引いた額を購入者に払い戻す、または買い手の口座に支払うこととします。

これらの救済措置は保証不履行が起きた場合の購入者専用の救済措置とします。上記に明示された保証を除き、販売者は製品、その目的適合性、品質、商品性、非侵害またはその他に関し、法律またはその他によるいかなる明示または黙示の保証も承認しません。販売者の従業員または他のいかなる当事者も、本書に記載の保証以外は製品の一切の保証をすることは許可されません。保証に基づく販売者の負担は製品の購入価格の払い戻しに限定されるものとします。いかなる場合においても、販売者は購入者による調達や代替品の設置費用、あるいは一切の特別、必然的、間接的、または偶発的な損害の責任を負いません。

購入者は危険を前提とし、販売者を (i) 購入者の製品の使用目的に対する適合性、一切のシステム設計あるいは製図の評価、および (ii) 購入者が使用する製品の適用法、規制、規約、標準規格に対する順守の判断、などに関するすべての責任から免除・免責することに同意するものとします。購入者は、販売者が製造または供給した製品または部品を含む、または組み込まれたすべての保証およびその他の請求に対するすべての責任を保持しかつ受領します。購入者は、購入者が認可する製品に関連する全ての言明事項および保証に対してのみ責任を負います。購入者は、購入者の製品、言明事項、保証に起因する一切の負債、請求、損失、価格、費用など (妥当な弁護士料金を含む) から販売者を免除・免責します。

当社ウェブサイトをご覧ください！

www.elotouch.com

以下の最新情報を入手できます。

- 製品情報
- 仕様
- 近日中に予定されているイベント
- プレスリリース
- ソフトウェアドライバ
- タッチモニターについてのニュースレター

お問い合わせ

Elo Touch Solutions社に関する詳細については、弊社のウェブサイト www.elotouch.comあるいはwww.tps.co.jp をご覧いただくか、タッチパネルシステムズのオフィスまでご連絡ください。

日本

電話 (045) 478 2161
Fax (045) 478 2180
www.tps.co.jp

北米

電話 +1 408 597 8000
elosales.na@elotouch.com

欧州 (EMEA)

電話 +32 16 930 136
EMEA.Sales@elotouch.com

アジア太平洋

電話 +86 (21) 3329 1385
EloAsia@elotouch.com

Copyright 2024 Elo Touch Solutions, Inc. All rights reserved. 無断複写・転載を禁じます