

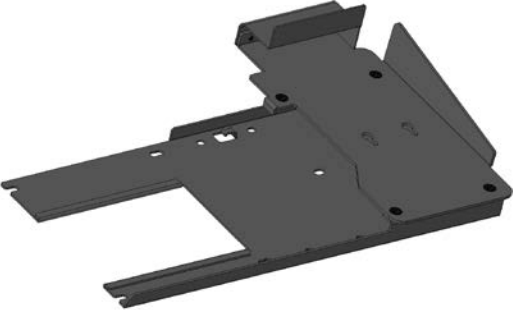

決済端末取り付け手順書(P400、LANE/5000)

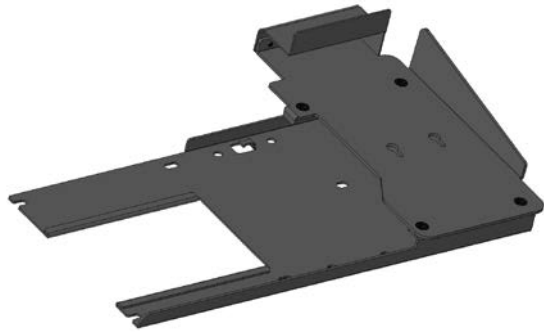
以下のいずれかのスタンドに決済端末を取り付けるための手順書です。

注意) 決済端末は本製品に含まれません。

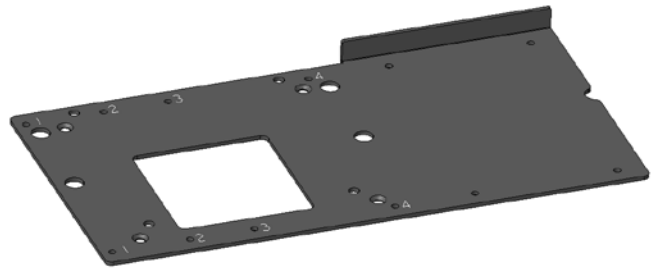
E796783 ELO-STAND-SELF-SERVICE-15-22-COUNTERTOP

E796965 ELO-STAND-SELF-SERVICE-15-22-FLOOR-TOP

E906829	EMV-SELF-SERV- VF-P400	Verifone製 P400用	
E410519	EMV-SELF-SERV- ING-LANE5000	Ingenico製 LANE/5000用	



EMV Arm Assembly
Qty. 1



EMV Mount Plate, Long
Qty. 1



EMV Edge Bracket, 15 Android
(袋ラベル "15 A")
Qty. 1



EMV Edge Bracket, 22 Android
(袋ラベル "22 A")
Qty. 1



ケーブルタイ
Qty. 2



EMV Edge Bracket, 22 Android 4.0
(袋ラベル "22 A4")
Qty. 1

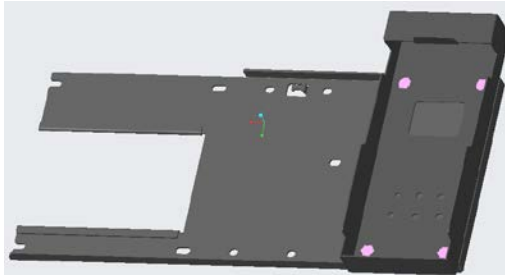


EMV Edge Bracket, 15 Windows
(袋ラベル "15 W")
Qty. 1

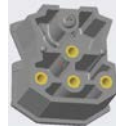


EMV Edge Bracket, 22 Windows
(袋ラベル "22 W")
Qty. 1

Screws		
Bag C	Qty.2	SCREW, M3X8, PAN-HEAD, CROSS-RECESS
Bag N	Qty.1	SCREW, M4X10, PAN-HEAD, CROSS-RECESS
Bag P	Qty.4	SCREW, M4X5, PAN-HEAD, CROSS-RECESS
Bag R	Qty.4	SCREW, M4X6, FLAT-HEAD, CROSS-RECESS
Bag Q	Qty.2	SCREW, M3X6, PAN-HEAD, CROSS-RECESS

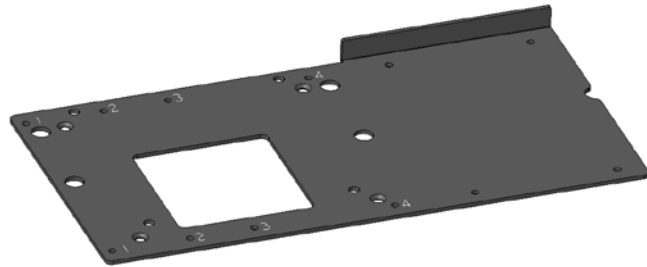


EMV Arm Assembly
Qty. 1



Universal Mount
Qty. 1

Screws		
Bag B	Qty.4	SCREW, M4X8, PAN-HEAD, CROSS-RECESS
Bag C	Qty.2	SCREW, M3X8, PAN-HEAD, CROSS-RECESS
Bag P	Qty.4	SCREW, M4X5, PAN-HEAD, CROSS-RECESS
Bag R	Qty.4	SCREW, M4X6, FLAT-HEAD, CROSS-RECESS
Bag E	Qty.4	SCREW, M4X6, FLAT-HEAD, CROSS-RECESS



EMV Mount Plate, Long
Qty. 1



ケーブルタイ
Qty. 2



EMV Edge Bracket, 22 Android 4.0
(袋ラベル"22 A4")
Qty. 1



EMV Edge Bracket, 15 Android
(袋ラベル"15 A")
Qty. 1



EMV Edge Bracket, 22 Android
(袋ラベル"22 A")
Qty. 1



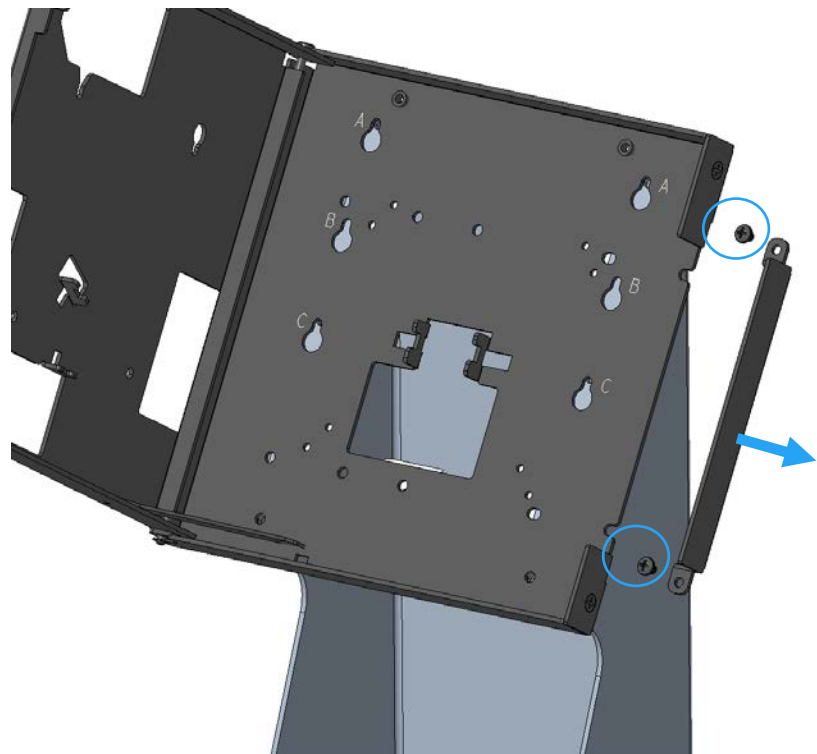
EMV Edge Bracket, 15 Windows
(袋ラベル"15 W")
Qty. 1



EMV Edge Bracket, 22 Windows
(袋ラベル"22 W")
Qty. 1

決済端末取り付け手順

1

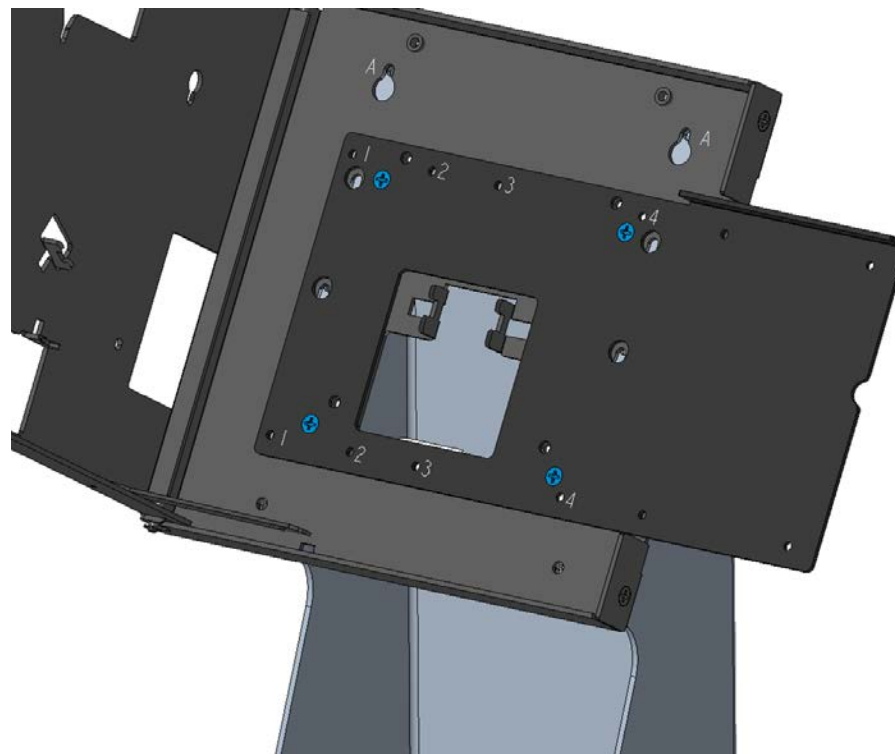


まずは、Standのユーザーガイドを参照して、使用する機種及び縦長/横長に応じて、適切なDisplay Bracketをヘッド部の適切な位置("A"or"B"or"C")に固定します。

(上記は、Android/モニター用のDisplay Bracketを横長で使用する場合の"A"の例です。)

次に、Display Bracketから、ネジ2本を外し、右側のプレートを取り外します。

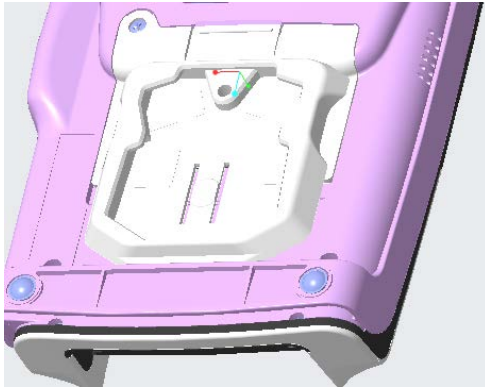
2



Bag"R"に入った皿ネジ4本(青表示)を使用して、EMV Mount Plate をDisplay BracketIに固定します。

P400モデルの場合はstep20に進む

10

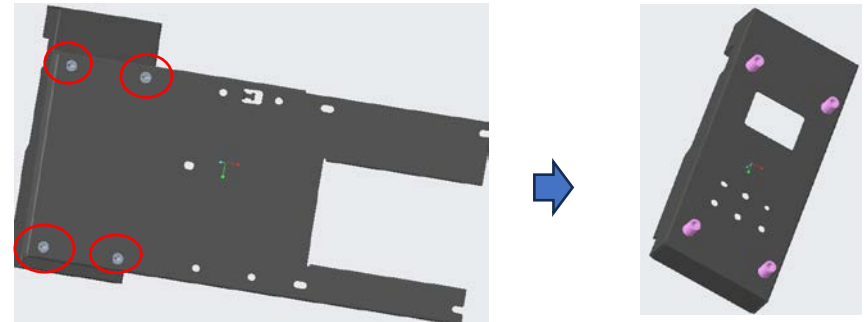


まず、LANE/5000背面を Universal Mountが固定できるオプションに交換する。(LANE5000の同梱品)



次に、LANE/5000背面にUniversal Mountを取り付け、ネジで固定し、結線する。

11



Arm背面の4か所のネジを外し、EMVデバイス取り付け金具を外す。
(ネジは再度使用)



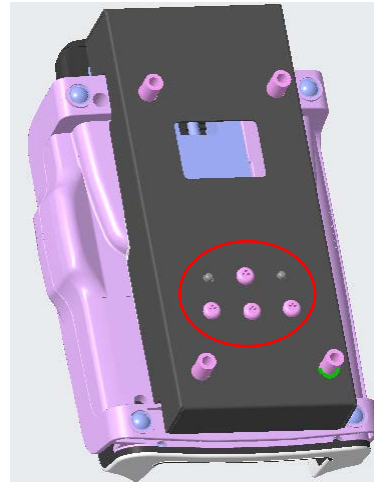
上記金具を取り付けやすいように
左のようにケーブルを引き回し、金具の窓に、
ケーブルを通す。

12



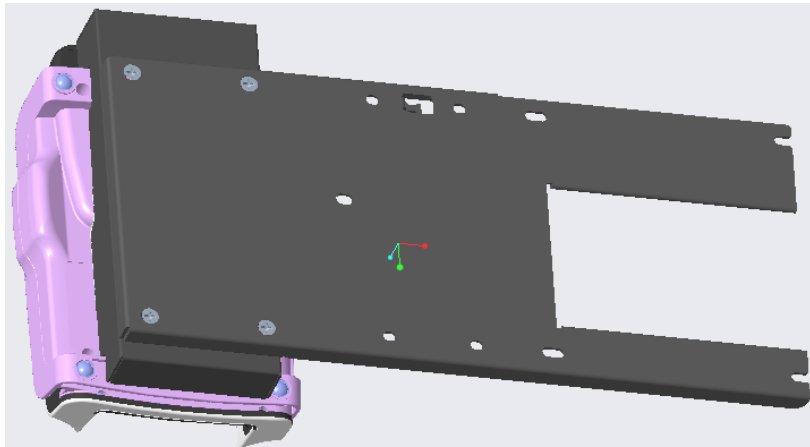
金具を矢印の方向に押し込むようにし、位置決め突起を穴に差し込む。

13



同梱のArm背面の4か所のネジを外し、EMVデバイス取り付け金具を外す。
(ネジは再度使用)

14

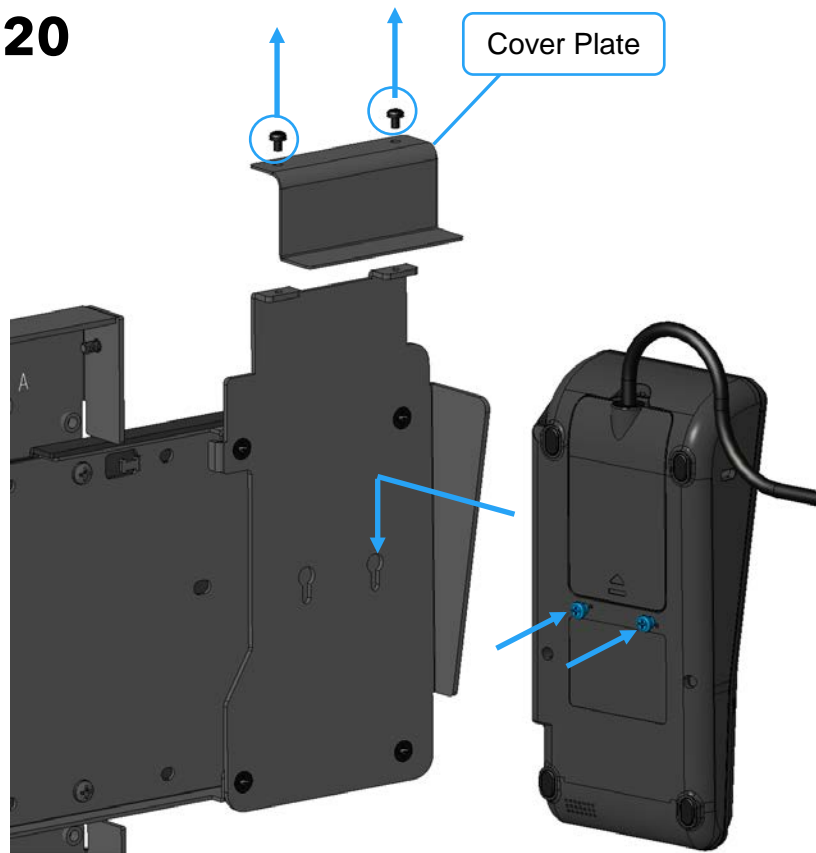


4 で外したアームを
再度取り付ける。



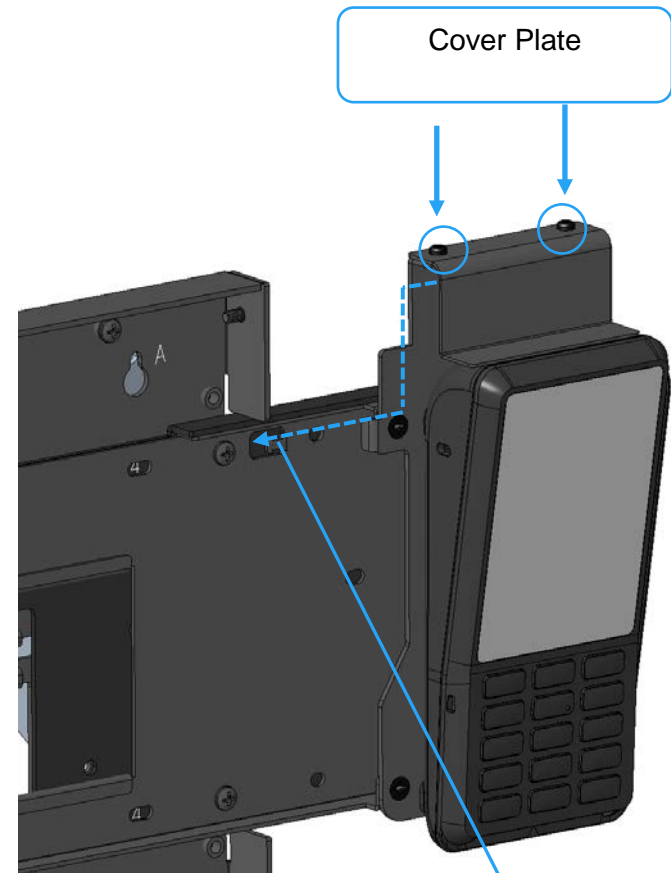
step30に進む

20



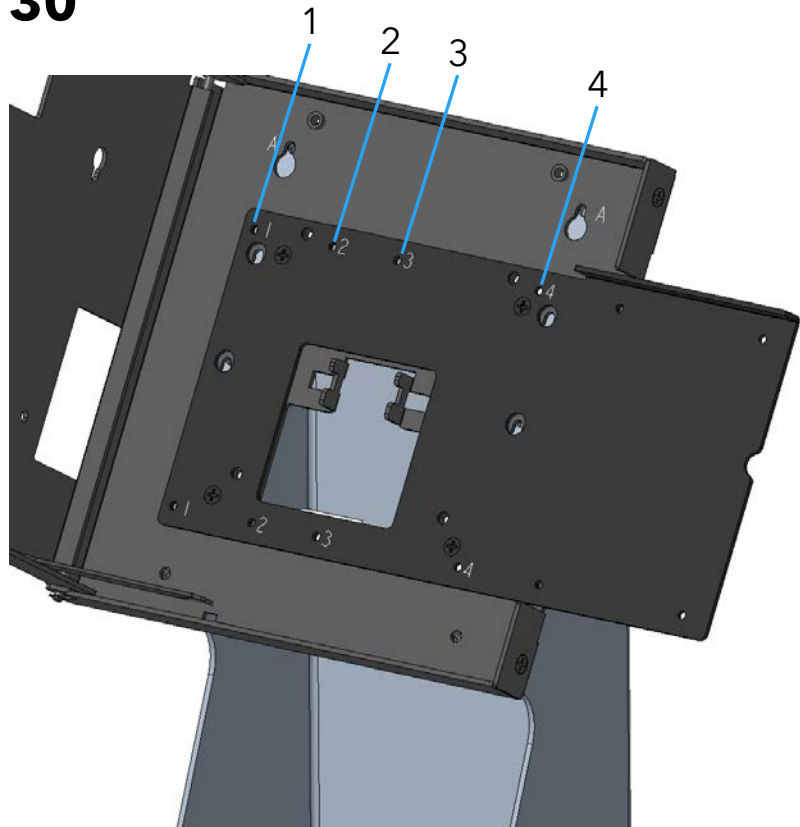
まず、Armのネジ2本を外し、Cover Plateを外します。
次に、EMVデバイスP400の背面にbag“Q”のネジ2本
(青表示)を2mm程度のギャップを残して取り付けます。
最後に、EMVデバイスP400をEMV Armのキーホールに入れ、
下方方向にスライドさせ取り付けます。

21



再度、Cover Plateを取り付け、ネジ2本で固定します。
次に、EMV デバイスのケーブルは同梱のケーブルタイで、縛ります。
(EMVデバイスのケーブルは別途システムに接続して下さい。
また、モニターヘッドの取り付けはStandのガイド等を参照して取り付けて下さい。)
縦長での取り付けはこれで終了ですが、横長取り付けの場合はEdge
Bracket取り付けが推奨されます。
(Edge BracketはPCモデルのみ対応しています。)

30

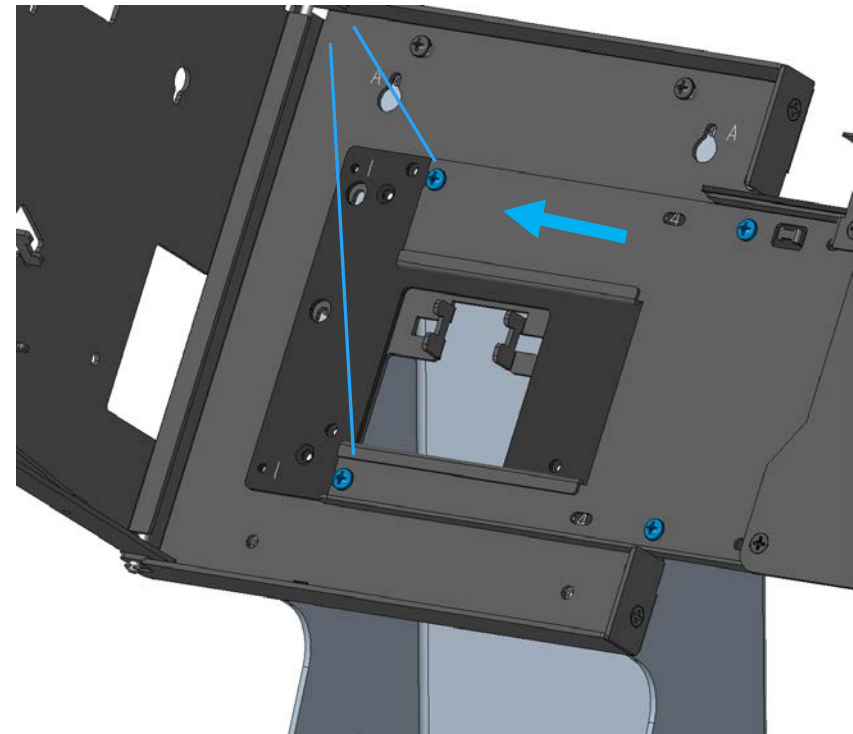


モニターサイズ(15型or22型)及び縦長/横長の取り付けに応じて、EMV Armを取り付けるネジ位置を決めます。

Position "1" for 15型 縦長
 Position "2" for 22型 縦長
 Position "3" for 15型 横長
 Position "4" for 22型 横長

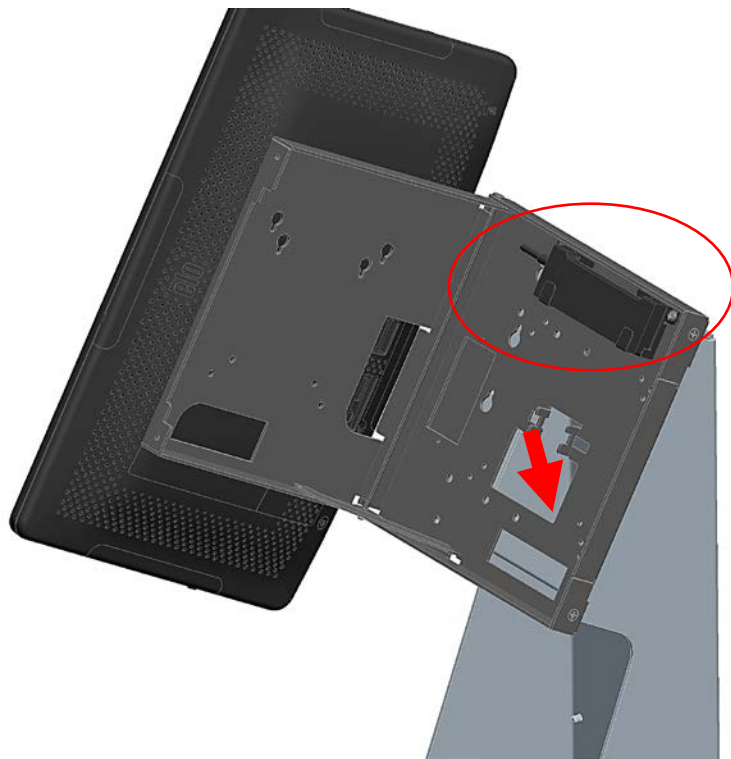
31

まず、3mmのギャップを残し仮止め



まず、bag"P"のネジ2本（青表示）を使用し、左側2箇所に3mm程度のギャップを残し仮止めします。
 次に、EMV Armを横にスライドさせて上記ネジに引っ掛け、Display Bracketに仮固定します。
 右側のネジ2本（青表示）を取り付け、全てのネジを締め、固定します。
 （上記は22型 縦長のPosition "2"の例）

32

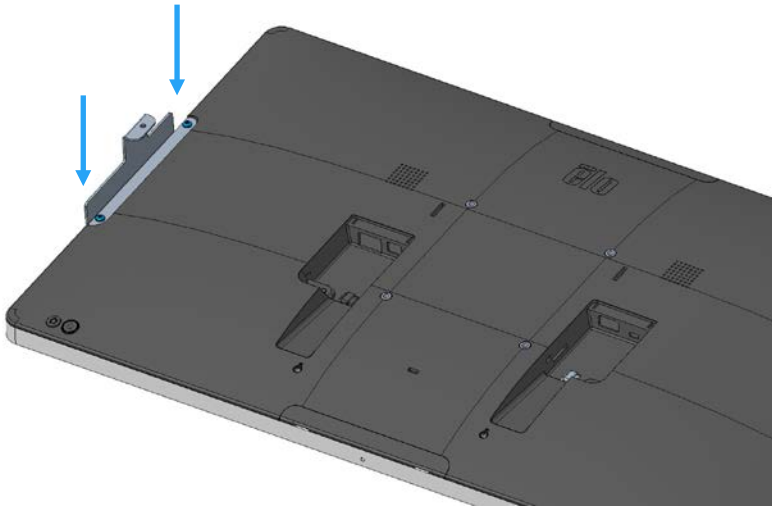


ヘッド部も取り付け、結線し、
USBハブのケーブルをヘッド部に接続後
必要に応じて、EMVデバイスの配線をUSBハブに接続したり、
矢印の窓から引き出して、動作するようにしてください。

縦長使用の場合は、終了。

横長使用の場合はSTEP40に進む

40



横長で使用する場合は、ヘッド部右側背面のカバーを外して、Edge Bracket をBag“C”のネジ2本(青表示)を使用して固定します。

使用するEdge Bracketはそれぞれ

“15 A” が ESY15i1(Android 15型)

“22 A” が ESY22i1 rev.B/rev.C(Android 22型 ver2/ver3)

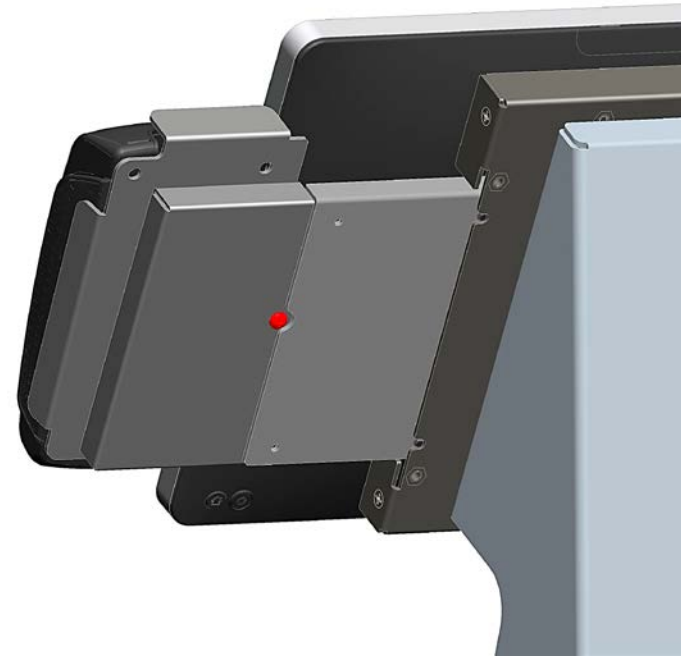
“22 A4” が ESY22i1 rev.D (Android 22型 ver4)

“15 W” が ESY15i2 rev.B(Windows 15型)

“22 W” が ESY22i2 rev.B(Windows 22型)

です。

41



スタンドに付属しているBag“S”のネジ1本(赤表示)を使用して取り付け固定し、終了です。