



## E421137 ELO-STAND-SELF-SERVICE-15-22-COUNTERTOP4

下記モデル対応版

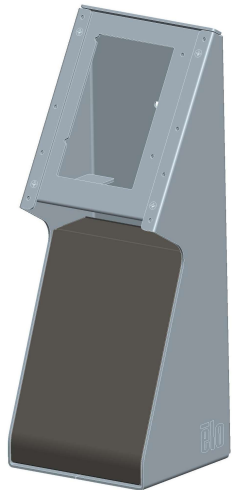
ESY15i2-2UWB-0-MT-ZB-4G-1S-W1-64-BK-NS

ESY22i2-2UWB-0-MT-ZB-4G-1S-W1-64-BK-NS

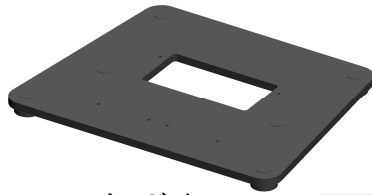
ESY15i1-2UWD-0-4G-6E-AQ-GMS-BK-NS

ESY22i1-2UWD-0-4G-6E-AQ-GMS-BK-NS

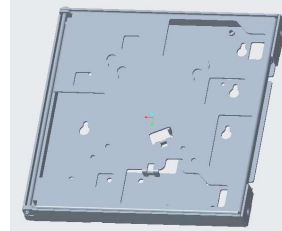
# キット内容: E421137, ELO-STAND-SELF-SERVICE-15-22-COUNTERTOP4



ヘッド部  
Qty. 1



スタンドベース  
Qty. 1



Android PC/タッチモニター用  
ディスプレイブラケット  
Qty. 1  
備考)VESA75mm/100mm対応  
実物の色はWindows PC同様黒です。  
ESY15i1rev.D/ESY22i1rev.Dに対応  
するためカット部が旧仕様より多くなっ  
ています。



USB Hub  
Qty. 1



Windows PC用  
ディスプレイブラケット  
Qty. 1



ケーブルタイ  
Qty. 2

注意)本ユーザーガイドの色は、  
実物の色とは異なります。

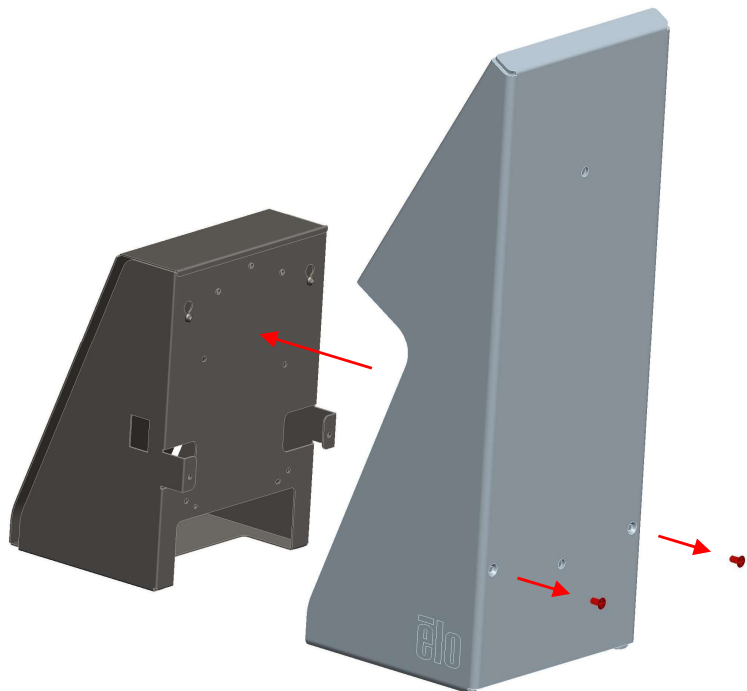
注意)M3のネジ締めトルクは0.5Nm以下で行って下さい。

ネジ Screws		
Bag A	Qty.10	SCREW, M4X8, PAN-HEAD, CROSS-RECESS((+)なベネジ,M4)
Bag B	Qty.4	SCREW, M4X8, FLAT-HEAD, CROSS-RECESS((+)皿ネジ,M4)
Bag C	Qty.3	SCREW, M3X8, PAN-HEAD, CROSS-RECESS((+)なベネジ,M3)
Bag D	Qty.4	SCREW, 3mm X8L, THREAD-FORMING, PAN-HEAD((+)なベネジ,3mm)
Bag L	Qty.4	SCREW, M4X6, PAN-HEAD, CROSS-RECESS((+)なベネジ,M4)
Bag M	Qty.4	SCREW, M4X18, PAN-HEAD, CROSS-RECESS((+)なベネジ,M4)
Bag N	Qty.4	SCREW, M4X12, PAN-HEAD, CROSS-RECESS((+)なベネジ,M4)
Bag S	Qty.3	SCREW, M4X5, PAN-HEAD, CROSS-RECESS((+)なベネジ,M4)
Bag U	Qty.1	DOUBLE-SIDED FOAM TAPE, 25mmx90mm

広告パネル用 Panel Hardware	
Qty.2	SCREW, M6X14, PAN-HEAD, CROSS-RECESS((+)なベネジ,M6)
Qty.2	BACKER BOARD SPACER(金属スペーサー)
Qty.2	THUMB SCREW(つまみネジ)

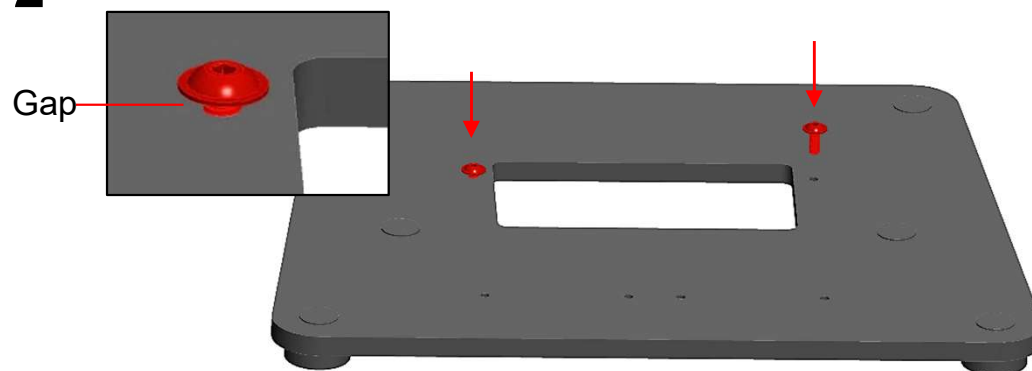
備考)他モデル用の余分なネジやケーブルタイが同梱されている場合があります。

## 1



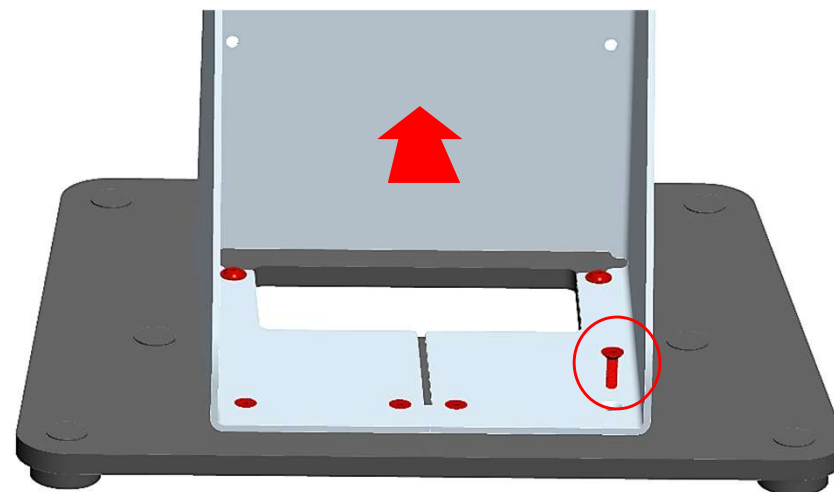
背面のネジ2本(赤表示)を取り外して、プリンタートレイを外す。  
(ネジは再度利用)

## 2



スタンドベースに bag “A” 2本のネジ(赤表示)  
を約3mm浮かせて取り付ける。

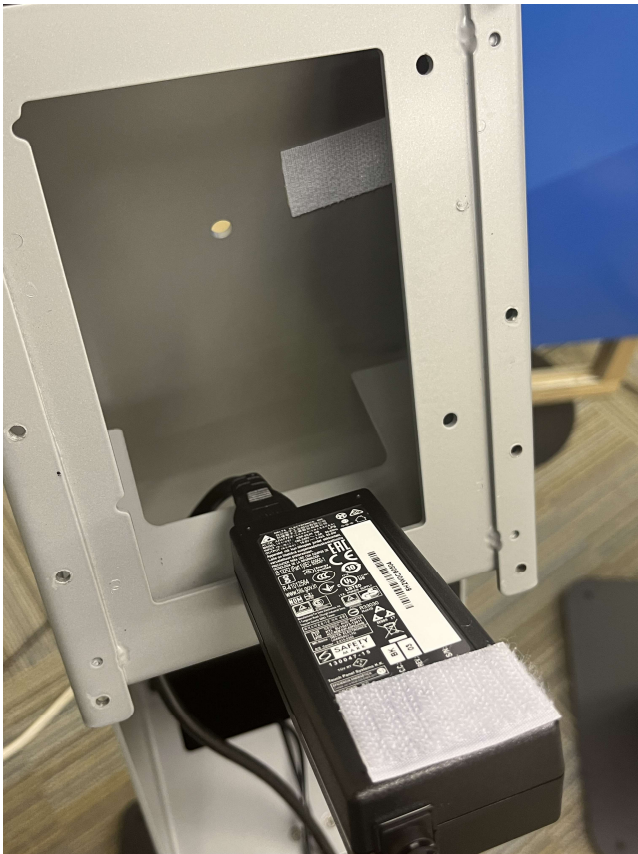
## 3



スタンド本体をスタンドベースに置き、スライドさせてスタンドの位置を  
調整する。bag “B” 4本の皿ネジ(赤表示)を固定し、最後に浮かせて  
あった2本のネジを締める。

## 4

ESYシリーズやプリンター等のACアダプタを内蔵する場合は、上部に格納することは可能ですが、作業性を考慮し、最初に配置しておくことを推奨します。



以降の作業時に脱落する場合がありますので、マジックテープなどで簡易固定することを推奨します。

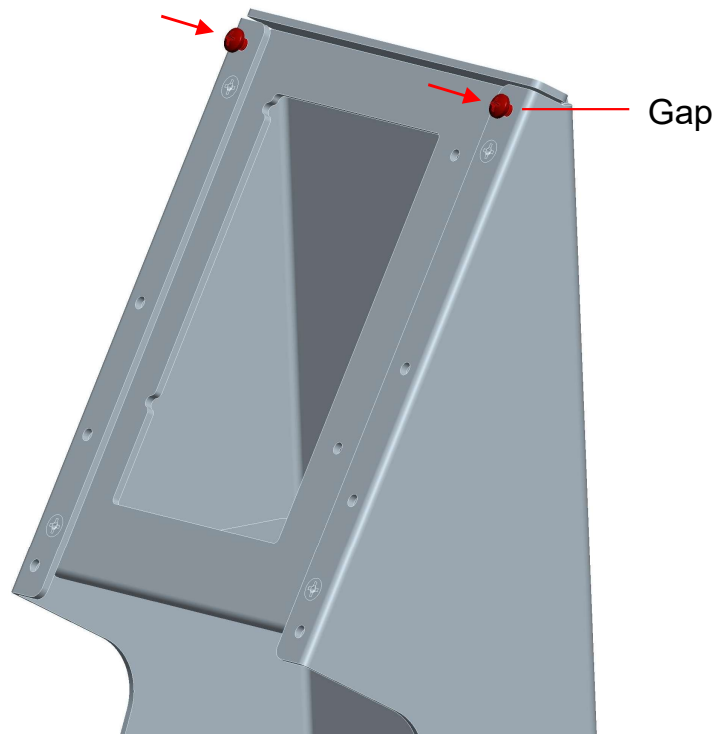
UM600680 rev.D

## 5



ESY i1シリーズ及びエプソン製プリンターのACアダプタを格納した例です。  
ACケーブル部及びプリンター用DCケーブルは下に、ESY i1シリーズ用のDCケーブルは上に配線してあります。

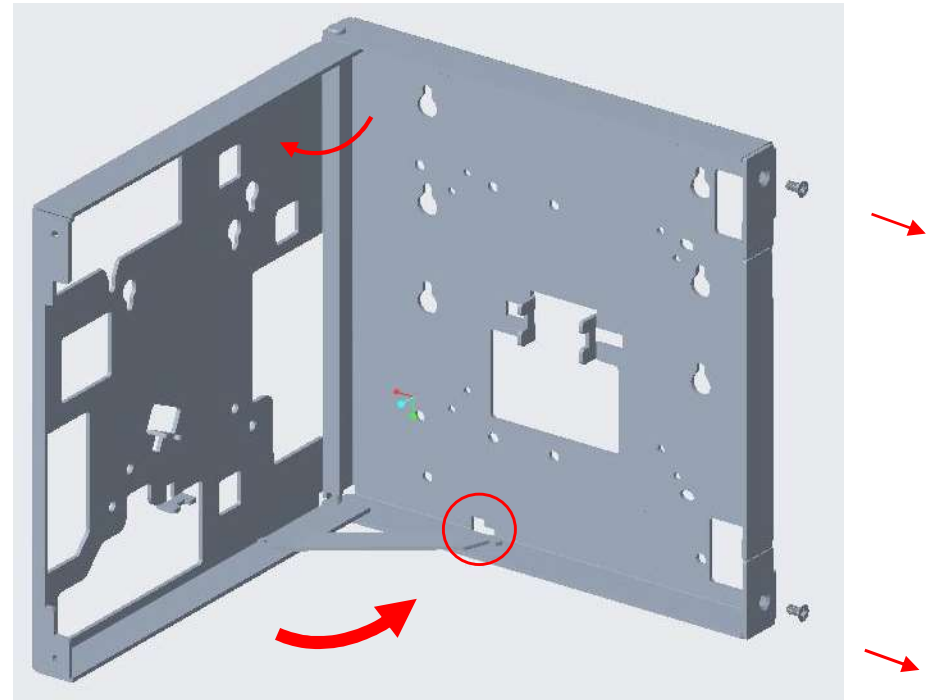
6



bag “A”からネジ2本(赤表示)を取り出し、  
約3mm浮いた状態になるようにネジを取り付ける。

7

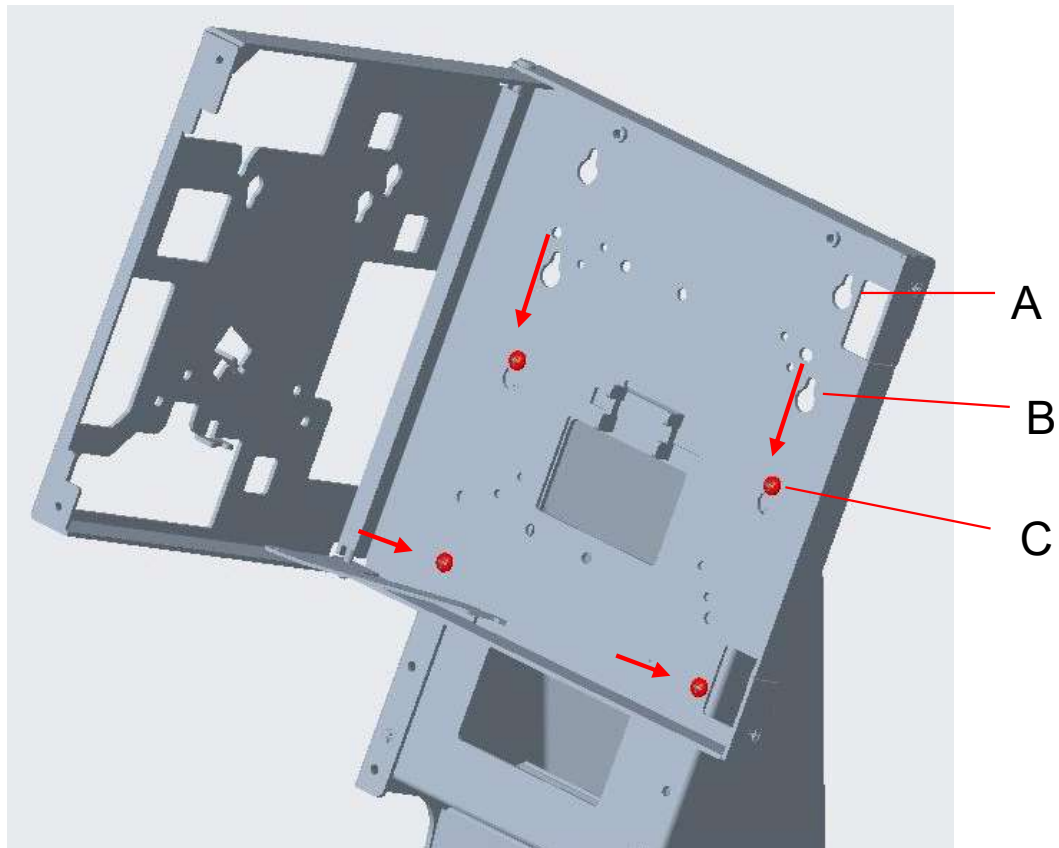
Android PC用/タッチモニター用  
あるいは Windows PC用の  
ディスプレイブラケットを選択



皿ネジ2本(赤矢印)を取り外し、  
ディスプレイブラケットをオープンする。(ネジは再度利用)

備考)開いたままを作業できるようにフックを引っかける  
ことができます。

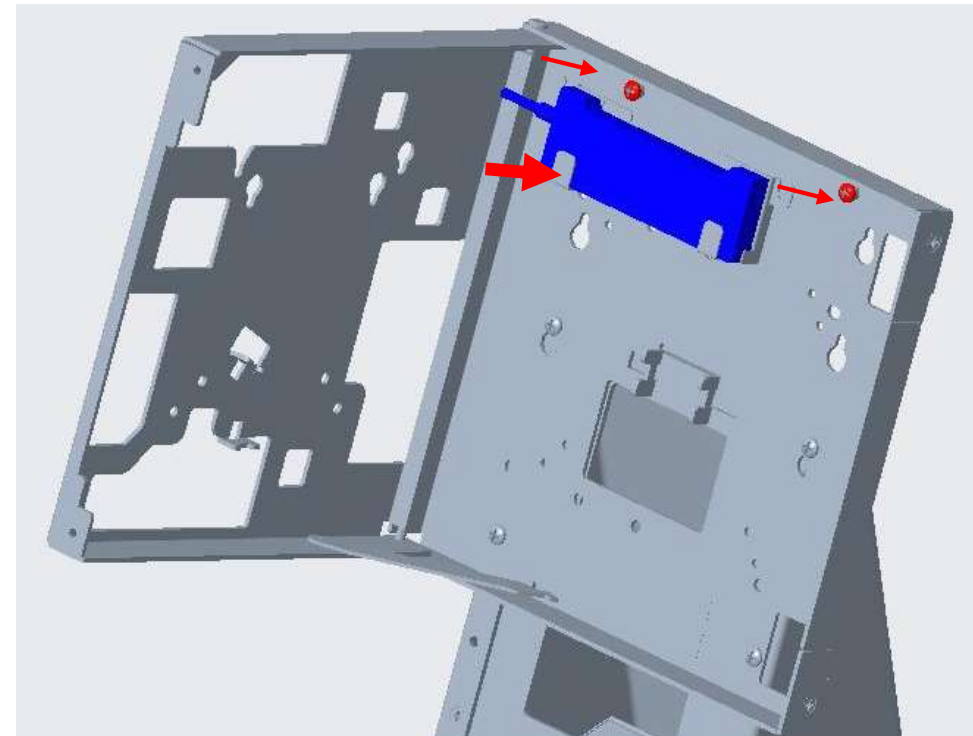
8



ディスプレイブラケットを取り付ける。  
 取りつけるヘッドサイズと向きは以下になります。  
 位置“A”：15”、22” 横長表示用  
 位置“B”：15” 縦長表示用  
 位置“C”：22” 縦長表示用  
 まず、サイズに応じた位置に、ディスプレイブラケットを引っ掛けます。  
 次に、bag “A”のネジ2本(赤表示)で下の穴に固定し、最後に上のネジ2本を締め固定する。

UM600680 rev.D

9

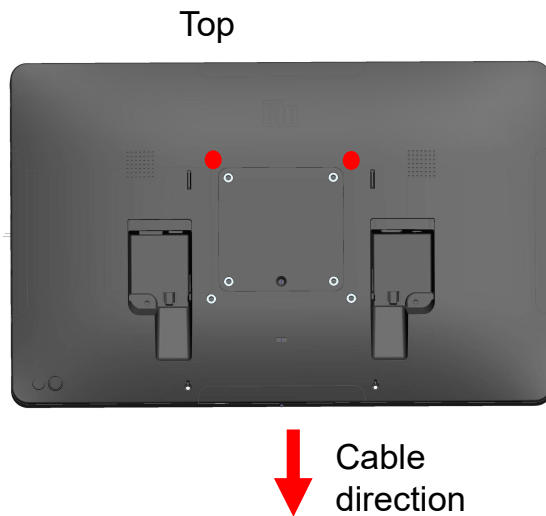


bag “S”のネジ2本(赤表示)を用いてUSB Hubを取り付ける。

Android PC/タッチモニターの場合 step 10に進む

Windows PC場合 step 20に進む

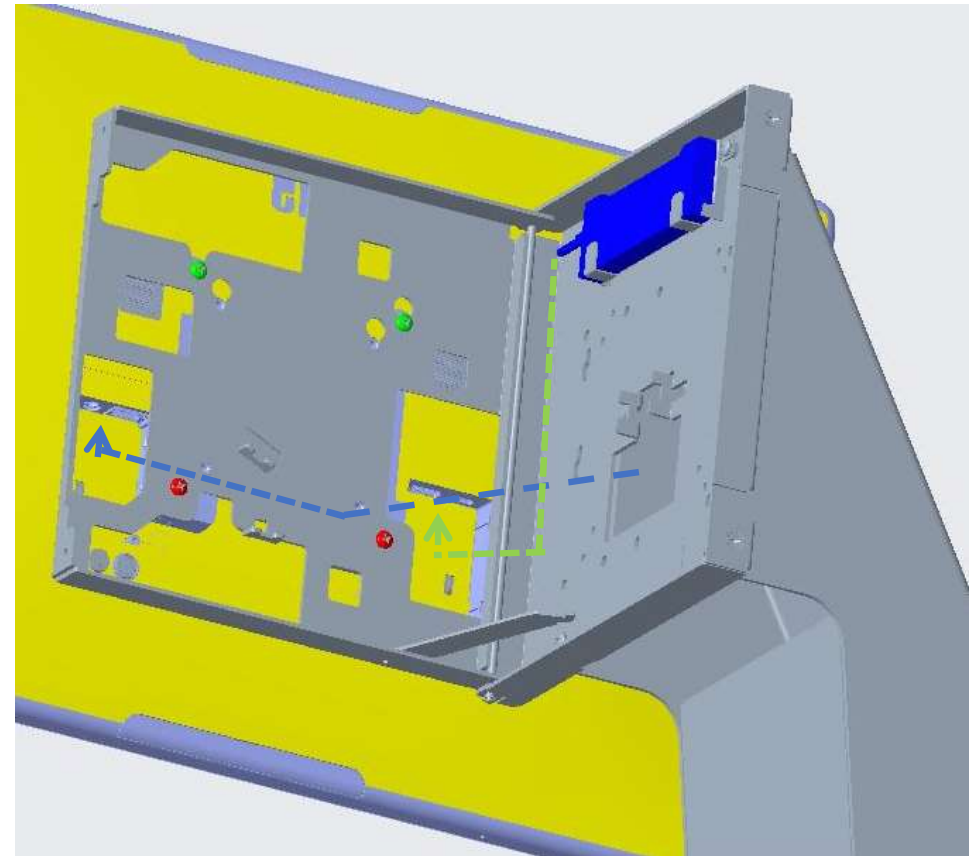
**10** Android PC i1シリーズ /タッチモニター  
横長表示(Landscape)  
(縦長表示の場合step 12に進む)



bag “L” のネジ2本(赤表示)を用いてVESAマウントの2か所に3mm程度浮かせて取り付ける。

UM600680 rev.D

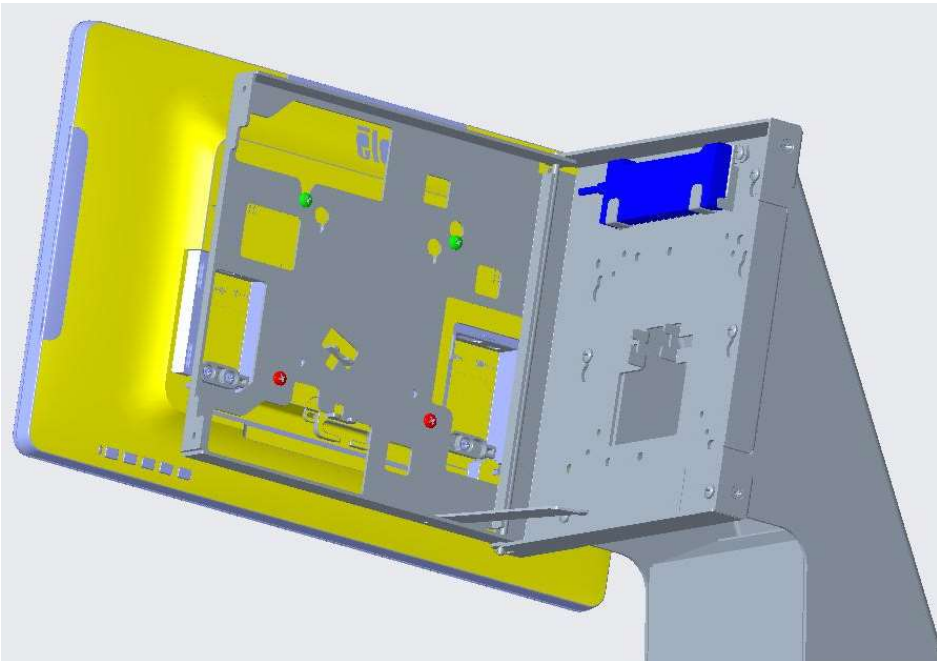
**11-1** Android PCの場合



i1シリーズのIO部のカバーを外し  
iシリーズ2か所のネジ(緑表示)をブラケットの上の穴に引っ掛け、bag “L” のネジ2本(赤表示)を用いて、VESAマウント部に固定する。  
電源ケーブル、LAN ケーブル、USBケーブルを引き回し、最後に、上側2本のネジを締める。

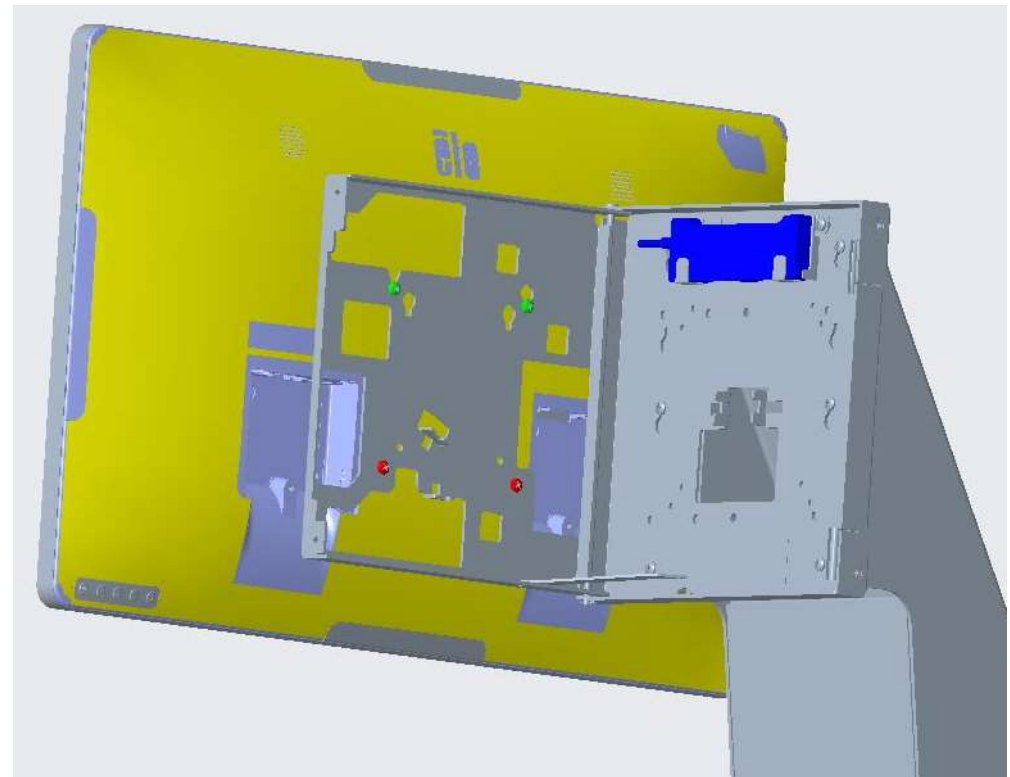
備考)必要に応じてケーブルタイで縛って下さい。

## 11-2 タッチモニター1502Lの場合



1502LのIO部のカバーを外し  
 1502Lの2か所のネジ(緑表示)をブラケットの上の穴に引っ掛け、bag  
 “L”のネジ2本(赤表示)を用いて、VESAマウント部に固定する。  
 電源ケーブル、映像信号ケーブル、USBケーブルなどを引き回し、  
 最後に、上側2本のネジを締める。

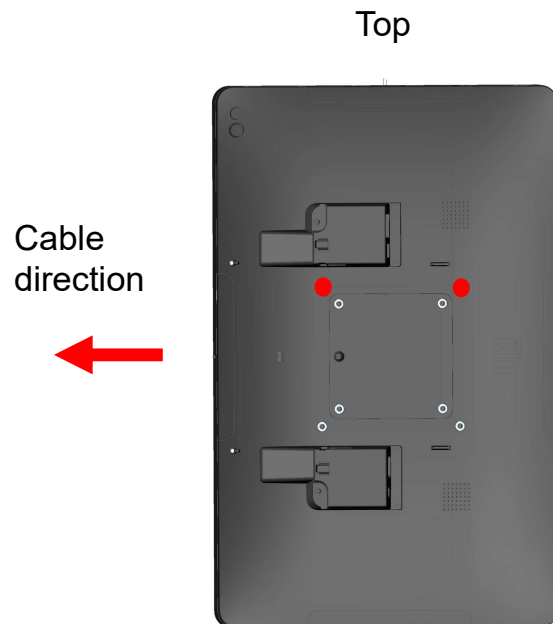
## 11-3 タッチモニター2202Lの場合



2202LのIO部のカバーを外し  
 2202Lの2か所のネジ(緑表示)をブラケットの上の穴に引っ掛け、bag  
 “L”のネジ2本(赤表示)を用いて、VESAマウント部に固定する。  
 電源ケーブル、映像信号ケーブル、USBケーブルなどを引き回し、  
 最後に、上側2本のネジを締める。



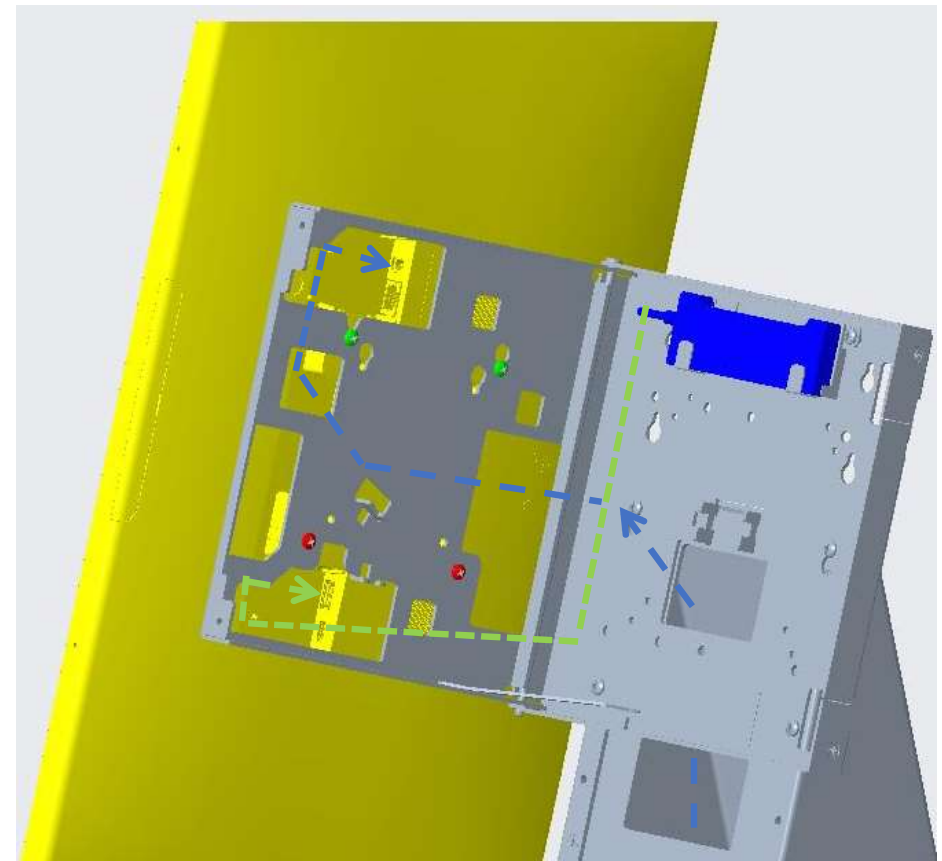
## 12 Android PC i1シリーズ/タッチモニター 縦長表示(Portrait)



bag “L” のネジ2本(赤表示)を用いてVESAマウントの2か所に3mm程度浮かせてネジを取り付ける。

UM600680 rev.D

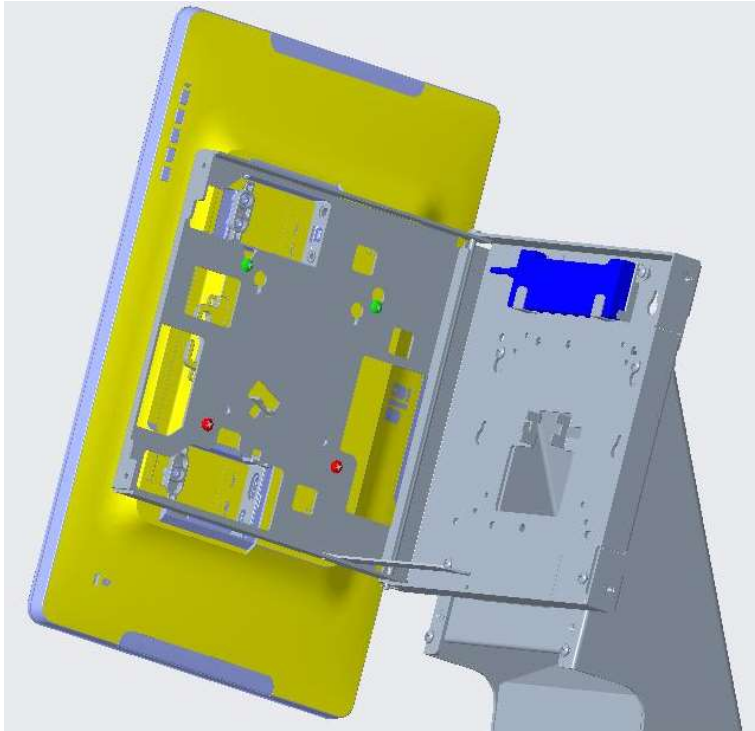
## 13-1 Android PCの場合



iシリーズのIO部のカバーを外し、iシリーズ2か所のネジ(緑表示)をブラケットの上の穴に引っ掛け、bag “L” のネジ2本(赤表示)を用いて、VESAマウント部に固定する。  
電源ケーブル、LAN ケーブル、USBケーブルを引き回し、最後に、上側2本のネジを締める。

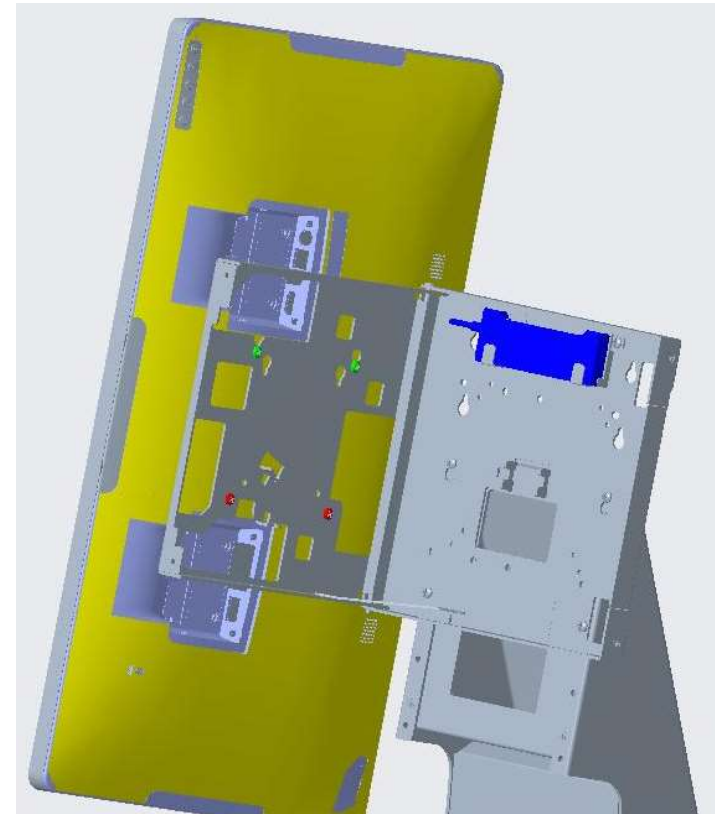
備考)必要に応じてケーブルタイで縛って下さい。

## 13-2 タッチモニター1502Lの場合



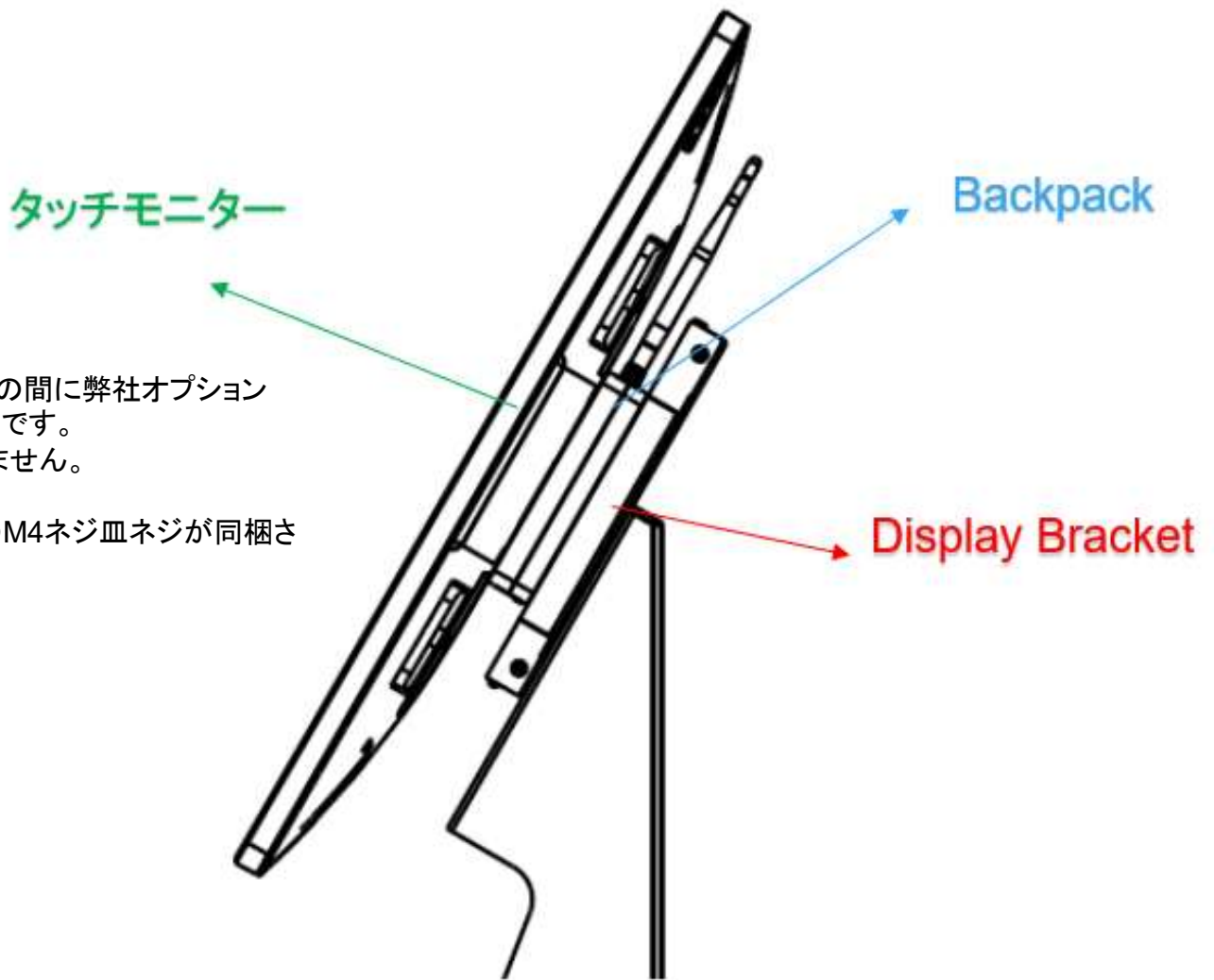
1502LのIO部のカバーを外し  
 1502Lの2か所のネジ(緑表示)をブラケットの上の穴に引っ掛け、bag  
 “L”のネジ2本(赤表示)を用いて、VESAマウント部に固定する。  
 電源ケーブル、映像信号ケーブル、USBケーブルなどを引き回し、  
 最後に、上側2本のネジを締める。

## 13-3 タッチモニター2202Lの場合



2202LのIO部のカバーを外し  
 2202Lの2か所のネジ(緑表示)をブラケットの上の穴に引っ掛け、bag  
 “L”のネジ2本(赤表示)を用いて、VESAマウント部に固定する。  
 電源ケーブル、映像信号ケーブル、USBケーブルなどを引き回し、  
 最後に、上側2本のネジを締める。

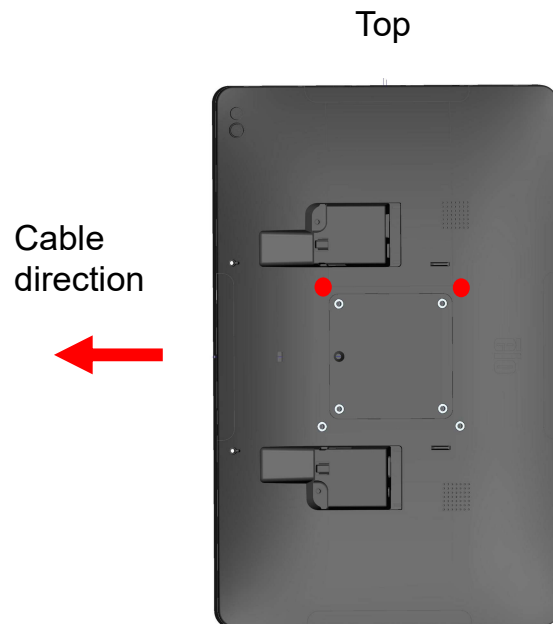
## 13-4 タッチモニターとスタンドの間に、Android box PCを取り付ける場合



タッチモニターの場合、モニターとディスプレイブラケットの間に弊社オプション Android Box PC(PN:E393359)を取り付けることも可能です。但し、そのための長さ30mmのM4ネジは同梱されていません。

備考)Android Box PC(PN:E393359)には長さ30mmのM4ネジ皿ネジが同梱されています。

## 12 Android PC i1シリーズ/タッチモニター 縦長表示(Portrait)

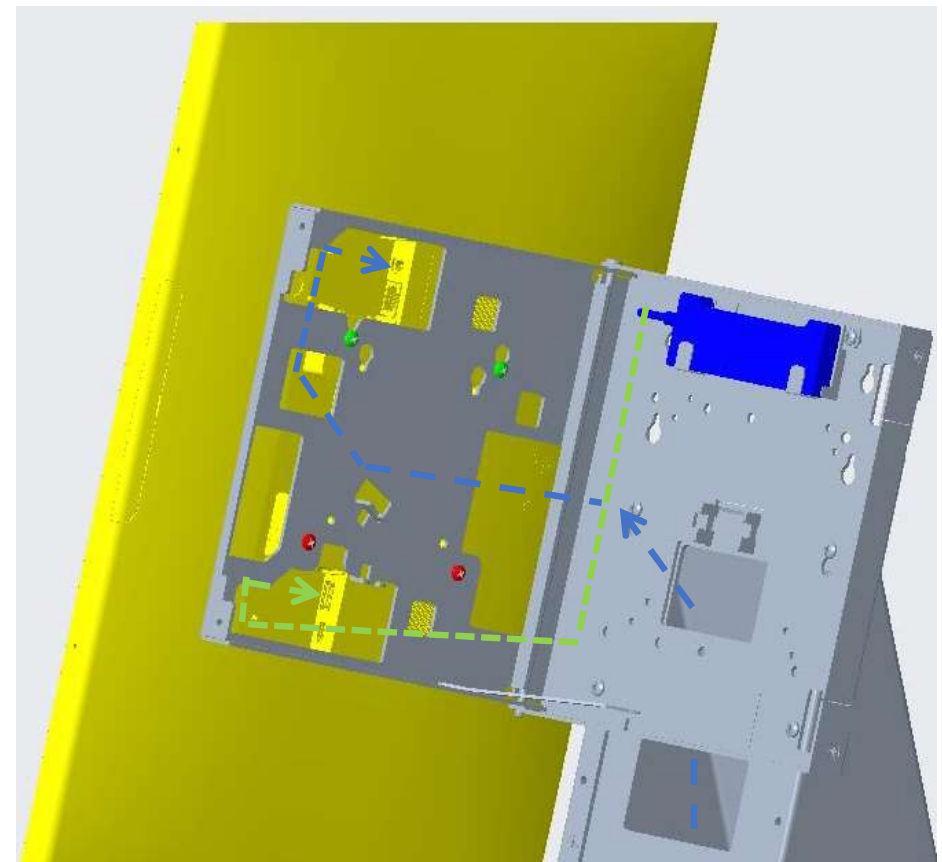


bag “L” のネジ2本(赤表示)を用いてVESAマウントの2か所に3mm程度浮かせてネジを取り付ける。

UM600680 rev.D

## 13-1

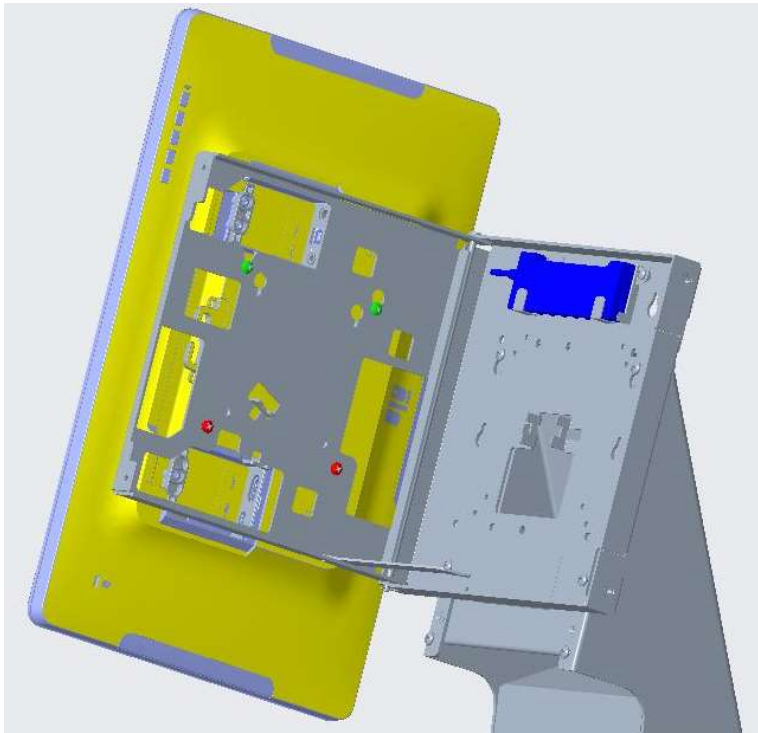
### Android PCの場合



iシリーズのIO部のカバーを外し、iシリーズ2か所のネジ(緑表示)をブラケットの上の穴に引っ掛け、bag “L” のネジ2本(赤表示)を用いて、VESAマウント部に固定する。  
電源ケーブル、LAN ケーブル、USBケーブルを引き回し、最後に、上側2本のネジを締める。

備考)必要に応じてケーブルタイで縛って下さい。

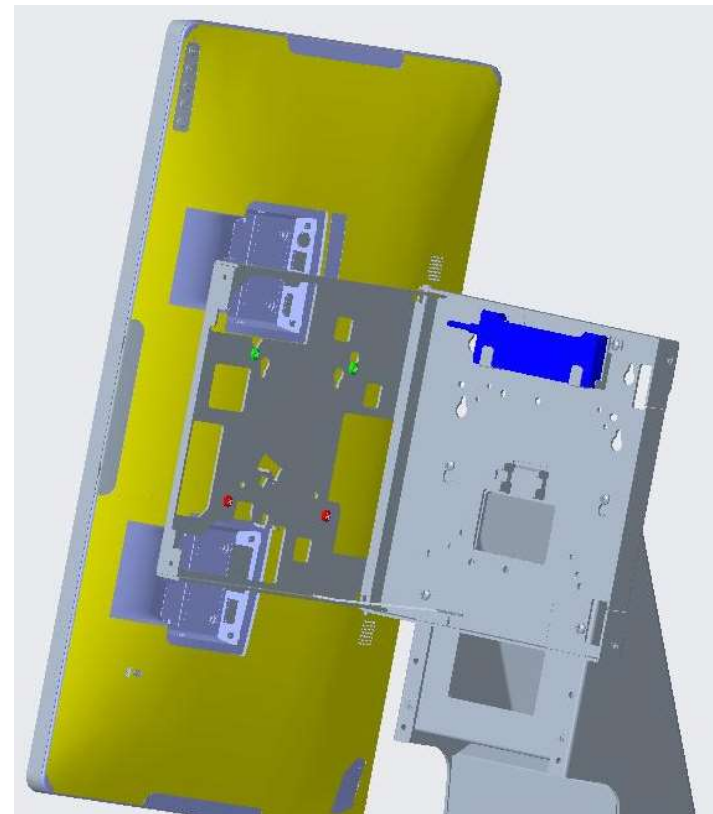
## 13-2 タッチモニター1502Lの場合



1502LのIO部のカバーを外し  
 1502Lの2か所のネジ(緑表示)をブラケットの上の穴に引っ掛け、bag  
 “L”のネジ2本(赤表示)を用いて、VESAマウント部に固定する。  
 電源ケーブル、映像信号ケーブル、USBケーブルなどを引き回し、  
 最後に、上側2本のネジを締める。

UM600680 rev.D

## 13-3 タッチモニター2202Lの場合



2202LのIO部のカバーを外し  
 2202Lの2か所のネジ(緑表示)をブラケットの上の穴に引っ掛け、bag  
 “L”のネジ2本(赤表示)を用いて、VESAマウント部に固定する。  
 電源ケーブル、映像信号ケーブル、USBケーブルなどを引き回し、  
 最後に、上側2本のネジを締める。

step 30に進む

## 20

Windows PC版iシリーズ rev.B Portrait(縦長表示)  
(Landscape(横長表示)時はstep 24に進む)

15" Portrait



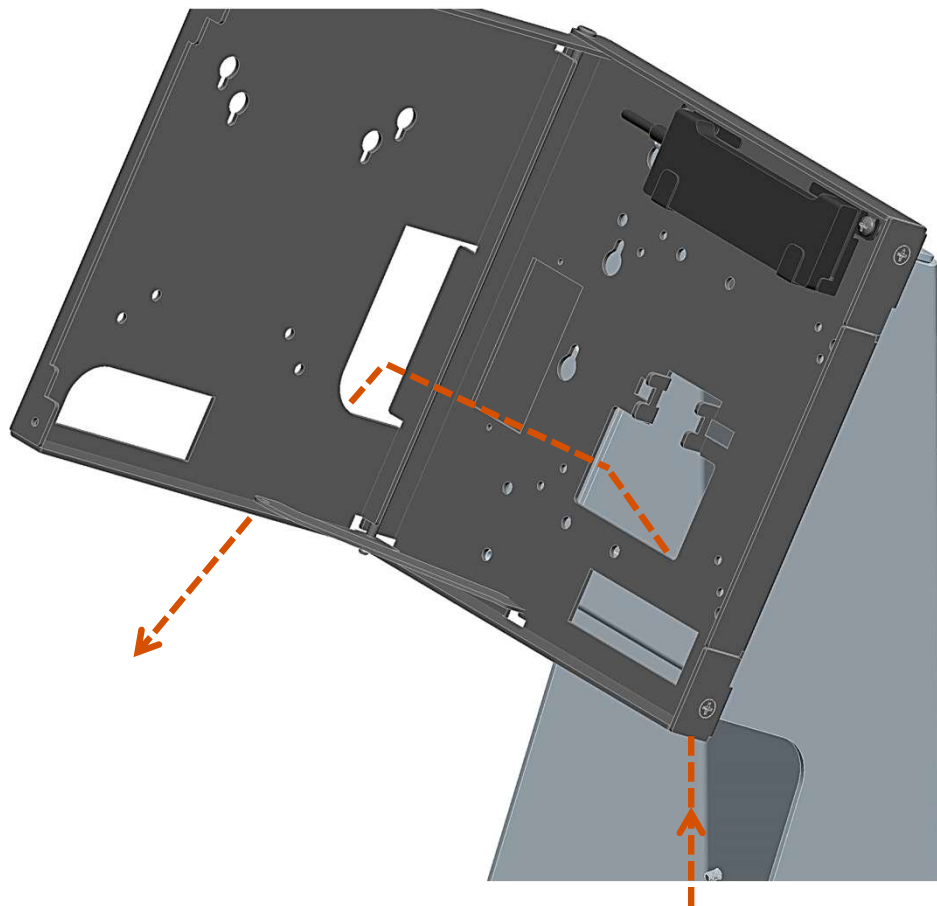
22" Portrait



15": bag "M"の2つのネジ(赤表示)を VESA75mm穴の2か所に取り付ける。  
22": bag "N"の2つのネジ(赤表示)を VESA100mm穴の2か所に取り付ける。

備考) display bracketに取り付けるために、ネジ山が約3mm見える状態にする。

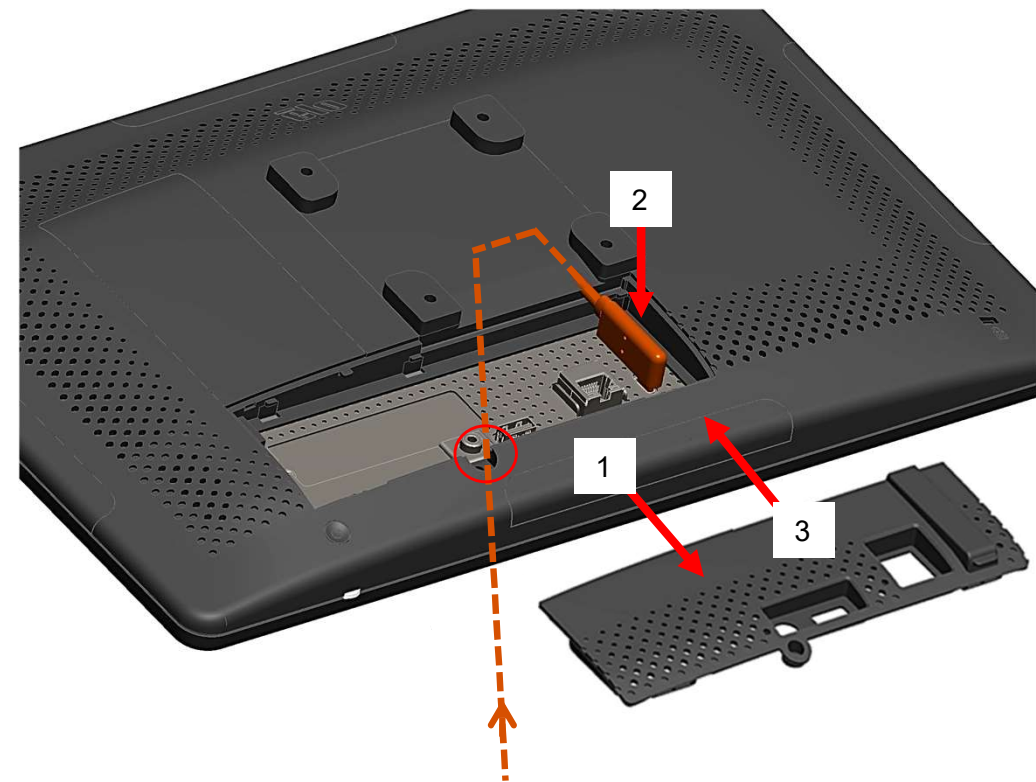
21



iシリーズ 用ACアダプタのDC電源ケーブルを図のように引き回す。

UM600680 rev.D

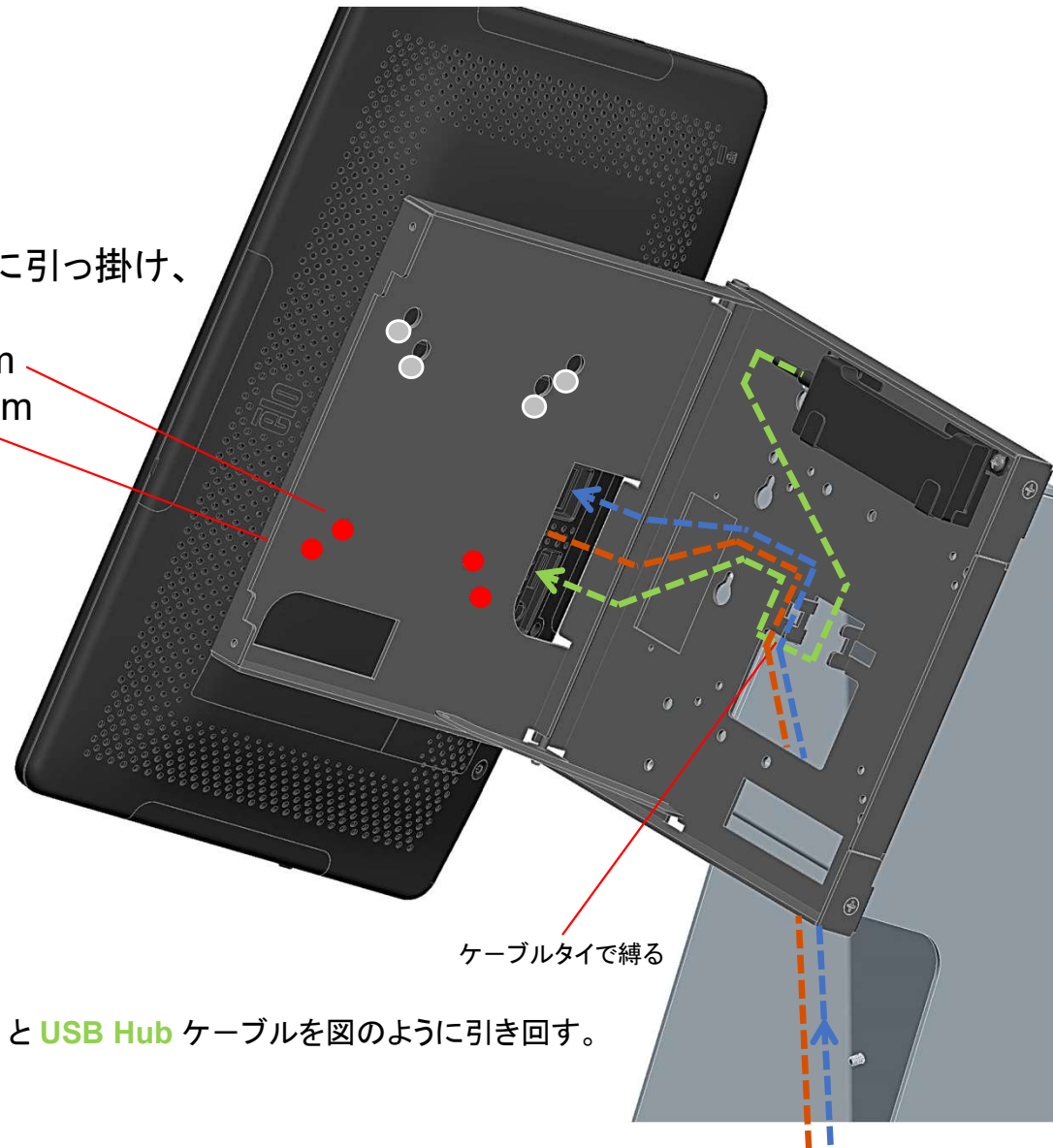
22



ケーブルカバーを外した状態で、ACアダプタのプラグを差し込み、再度ケーブルカバーを取り付ける。その際、DC電源ケーブルは図の○の位置から引き出す。

## 23

iシリーズ2か所のネジをブラケットの上の穴に引っ掛け、  
下側の穴2か所を以下のネジで固定する。  
15": bag "M" のネジ(赤表示)をVESA75mm  
22": bag "N" のネジ(赤表示)をVESA100mm  
最後に、上側のネジ(グレー表示)を締める。



ケーブルタイで縛る

LAN ケーブルと USB Hub ケーブルを図のように引き回す。

step 30に進む。



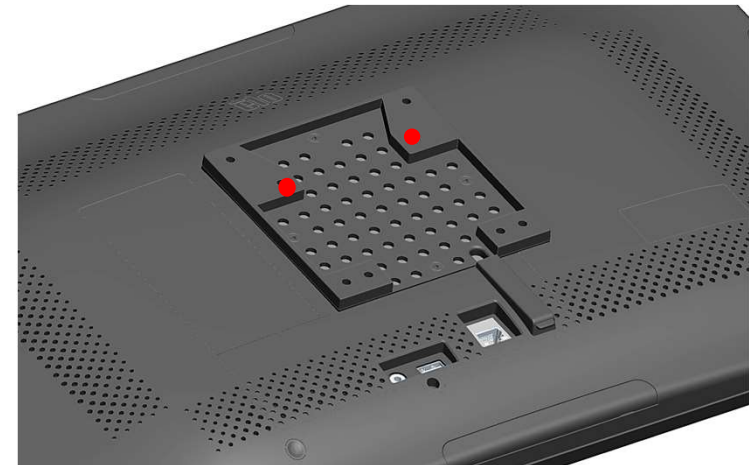
## 24

Windows PC iシリーズ rev.B  
Landscape(横長表示)

15" Landscape



22" Landscape



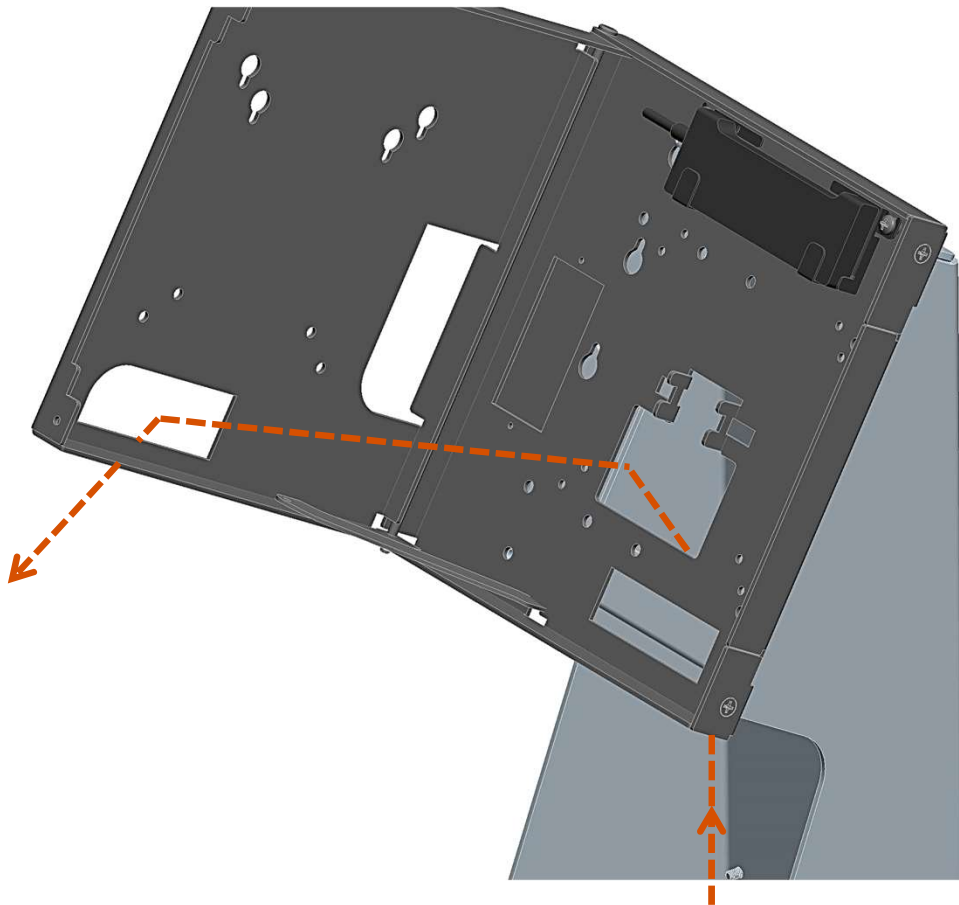
15": bag "M"の2つのネジ(赤表示)をVESA75mm穴の2か所に取り付ける。

22": bag "N"の2つのネジ(赤表示)をVESA75mm穴の2か所に取り付ける。

**注意)22"はVESA100mm穴だとコネクタ位置が合いません。**

備考) display bracketに取り付けるために、ネジ山が約3mm見える状態にする。

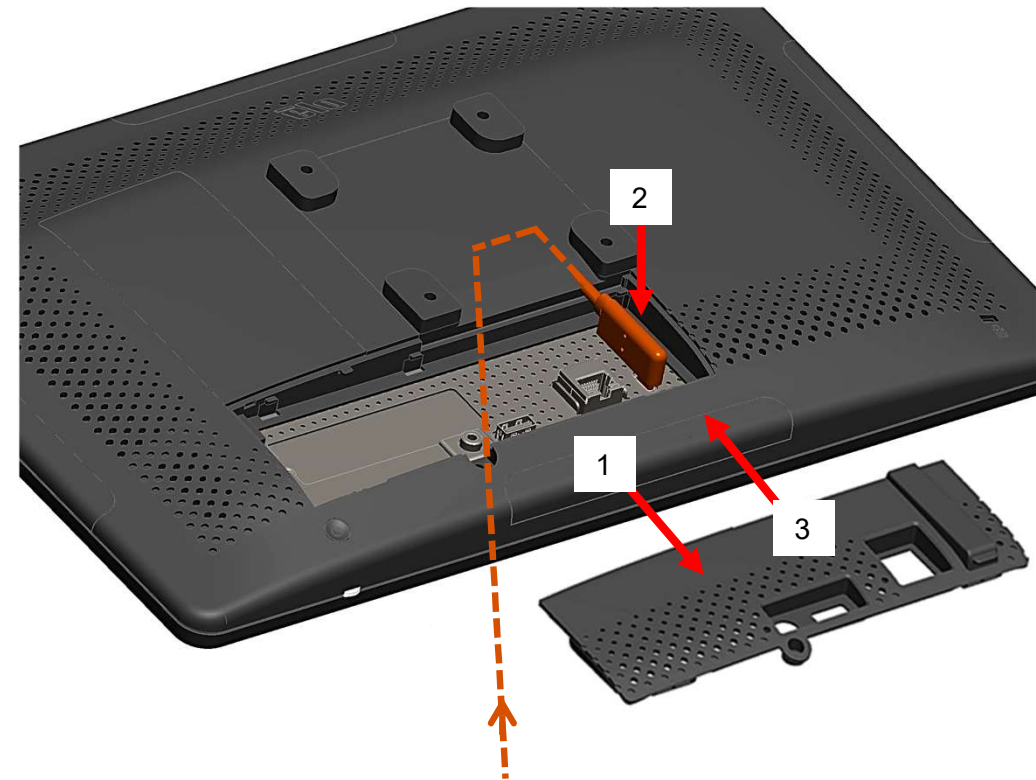
25



iシリーズ 用ACアダプタのDC電源ケーブルを図のように引き回す。

UM600680 rev.D

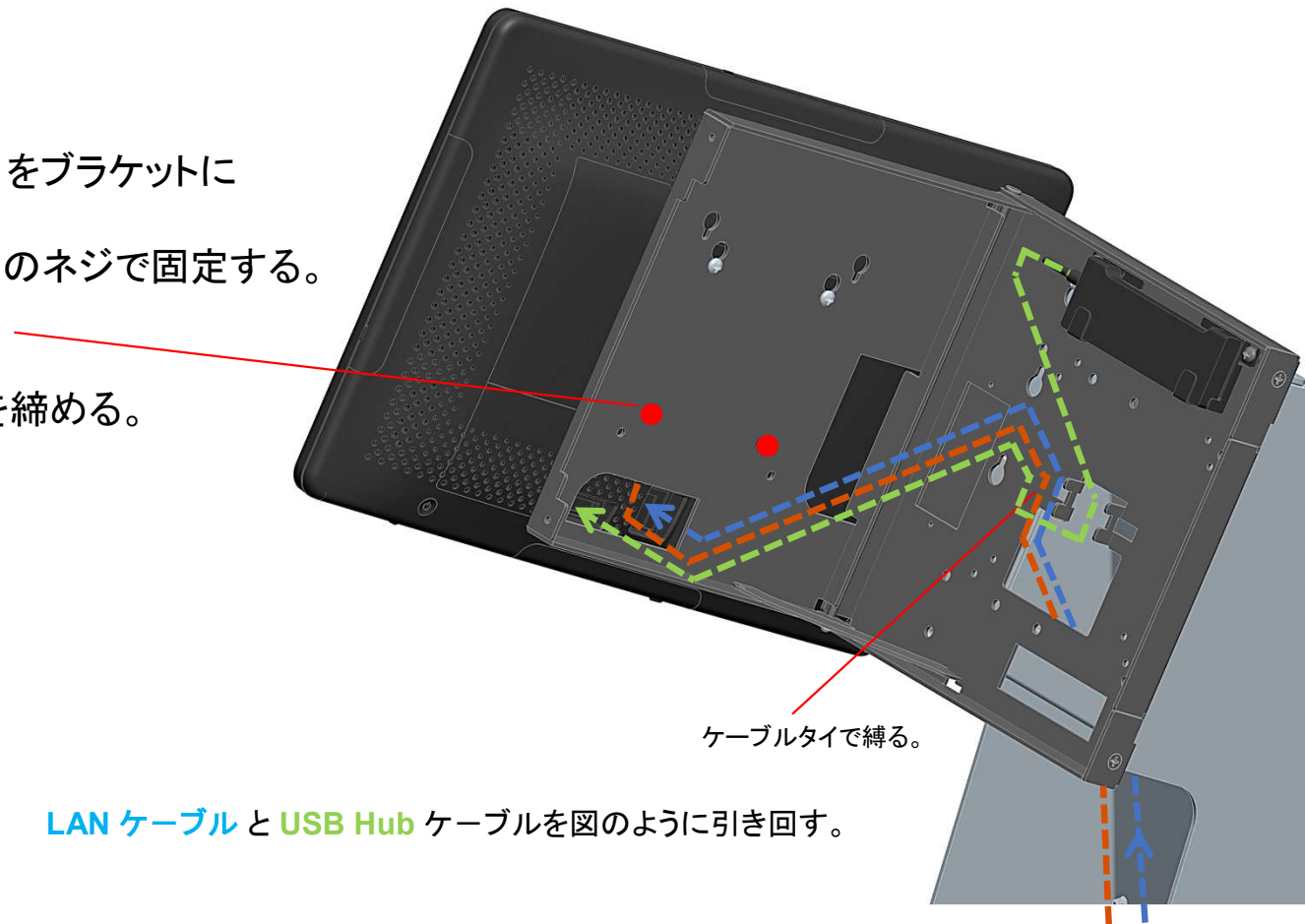
26



ケーブルカバーを外した状態で、ACアダプタのプラグを差し込み、再度ケーブルカバーを取り付ける。その際、DC電源ケーブルは図の○の位置から引き出す。

## 27

iシリーズ2か所のネジ(グレー表示)をブラケットに  
引っ掛け、  
下側のVESA75mm穴2か所を以下のネジで固定する。  
15": bag "M" のネジ(赤表示)  
22": bag "N" のネジ(赤表示)  
最後に、上側のネジ(グレー表示)を締める。



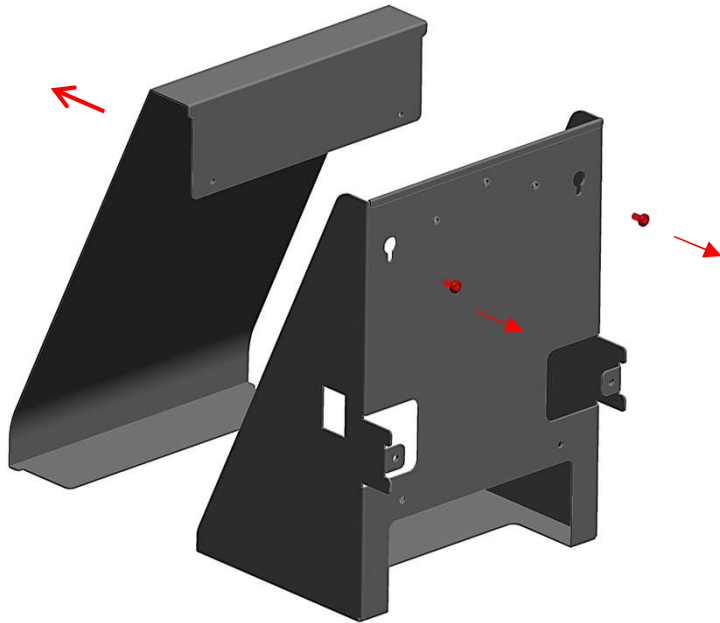
LAN ケーブルと USB Hub ケーブルを図のように引き回す。

ケーブルタイで縛る。

step 30に進む。

30

プリンターを使用しない場合 step 50に進む



プリンターを使用する場合は、2本のネジ(赤表示)を外し、カバーを外す。

スター精密製プリンター(TSP100/TSP654等)の場合はstep 31に進む。

Epson TM-T88シリーズの場合はstep 34に進む。

Epson TM-m30/TM-m55の場合は

オプションブラケットPN:E797921を別途準備してstep35に進む。

スター精密製プリンターmC Print3の場合

オプションブラケット PN:E652348を別途準備してstep 37に進む。

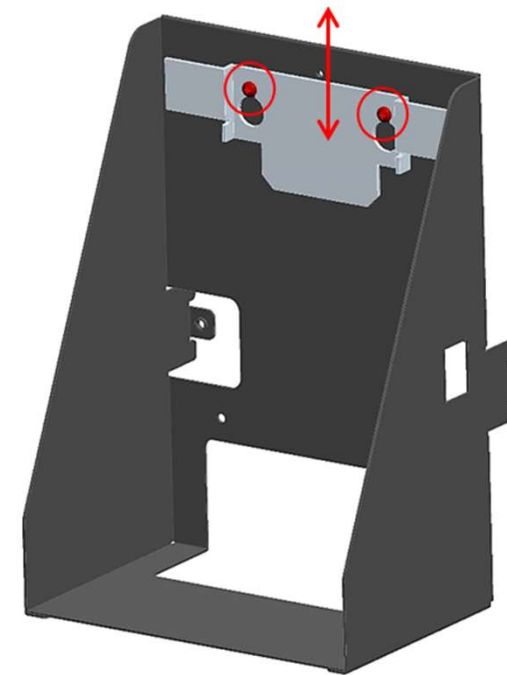
シチズン製プリンター-S257の場合

オプションブラケット PN:E196515を別途準備してstep 41に進む。

31

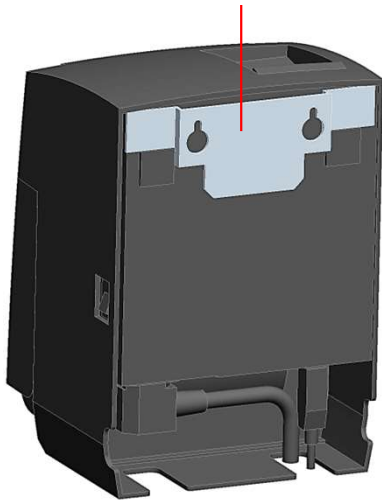
bag “C” の2本のネジ(赤表示)を使用して、スター精密製プリンターのブラケットが固定できるように調整する。

備考)適合するプリンターの形状は 21ページを参照下さい。

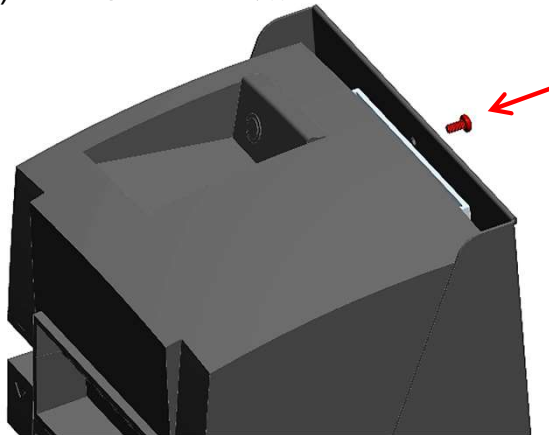


UM600680 rev.D

**32** スター精密製のブラケットをプリンターに取り付ける。  
備考)スター精密の手順参照



**33** スター精密製のブラケットをネジ(赤表示)でプリンターに取り付ける。  
備考)スター精密の手順参照



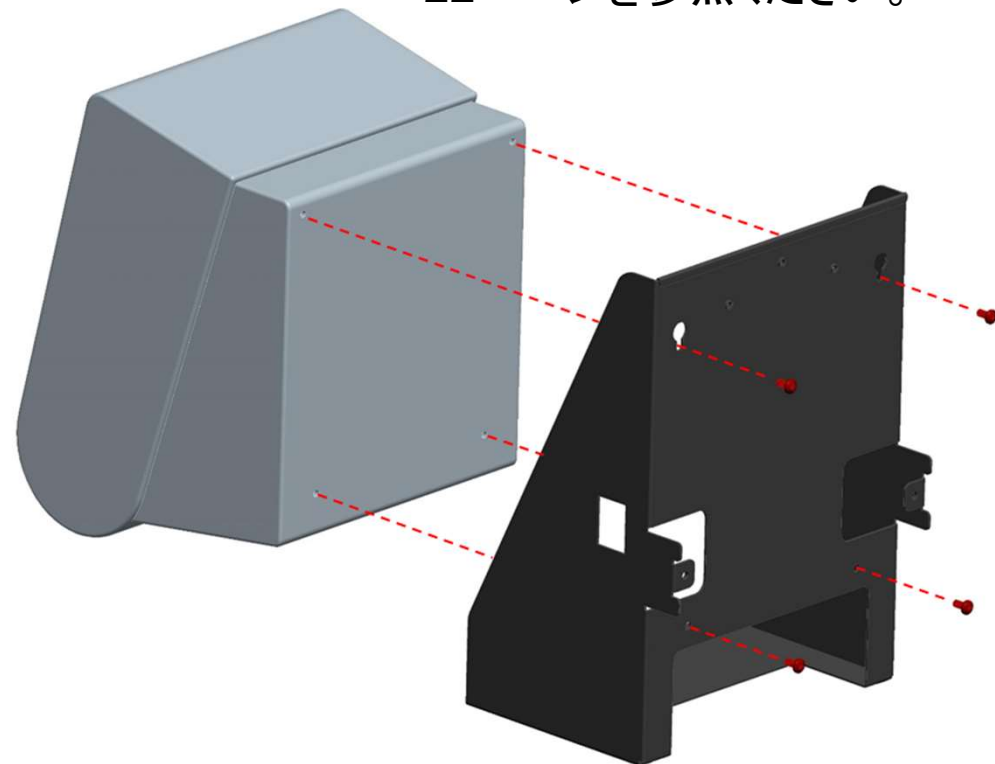
step 50に進む

UM600680 rev.D

**34** bag “D”のネジ4本(赤表示)を用いてEPSON製プリンターTM-T88シリーズを固定する。

Epson TM-T88シリーズ

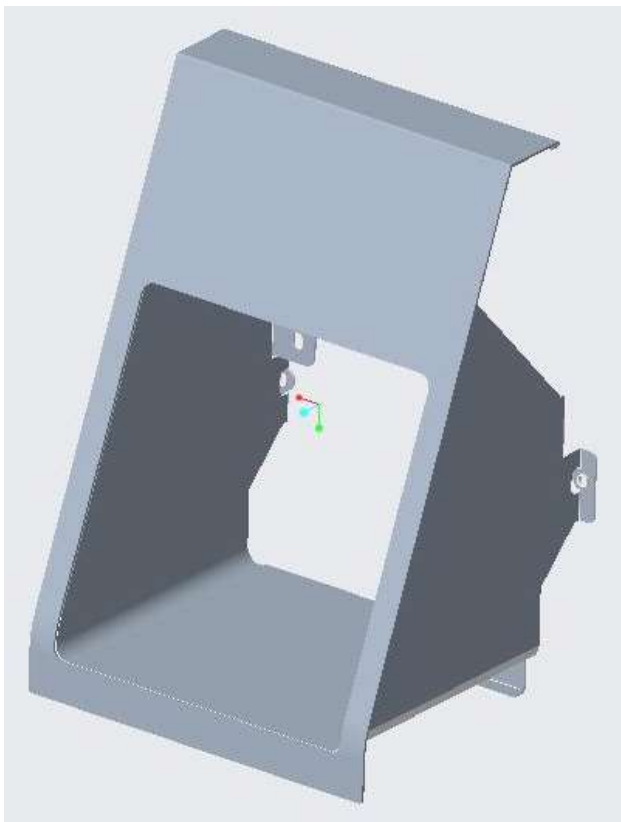
適合するプリンターの形状は22ページを参照ください。



備考)使用するネジはタッピングネジです。

step 50に進む

### 35 EPSON TM-m30/TM-m55用のオプションブラケット PN:E797921を準備する。(別売です。)



プリンターをブラケットに固定するネジはE797951の箱内に同梱されています。

”C” と ”D”あるいは”V”の袋に各2本入っています。

36 で使用するネジはこちらを使用して下さい。

注意)旧仕様の場合、3mmのタッピングネジ”C”のみ同梱されている場合があります。

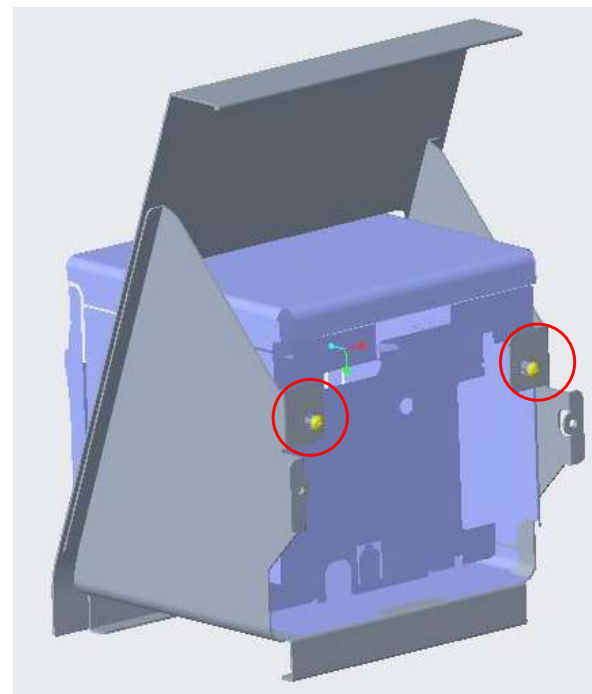
注意)スタンド本体に同梱の袋と同じ表示になっていますが、間違えないようにしてください。

UM600680 rev.D

### 36 オプションブラケットにプリンターを前から挿入し、E797921に同梱された取り付けネジ2本(黄表示)で、背面から固定する。

備考) ネジはモデルにより異なります。

TM-m30の場合は”C”の袋の3mmのタッピングねじ(黒)  
TM-m30II/TM-m30II-H、TM-m30III-H、TM-m55の場合は”D”あるいは”V”の袋の2.5mmのタッピングネジ



step 50に進む

37

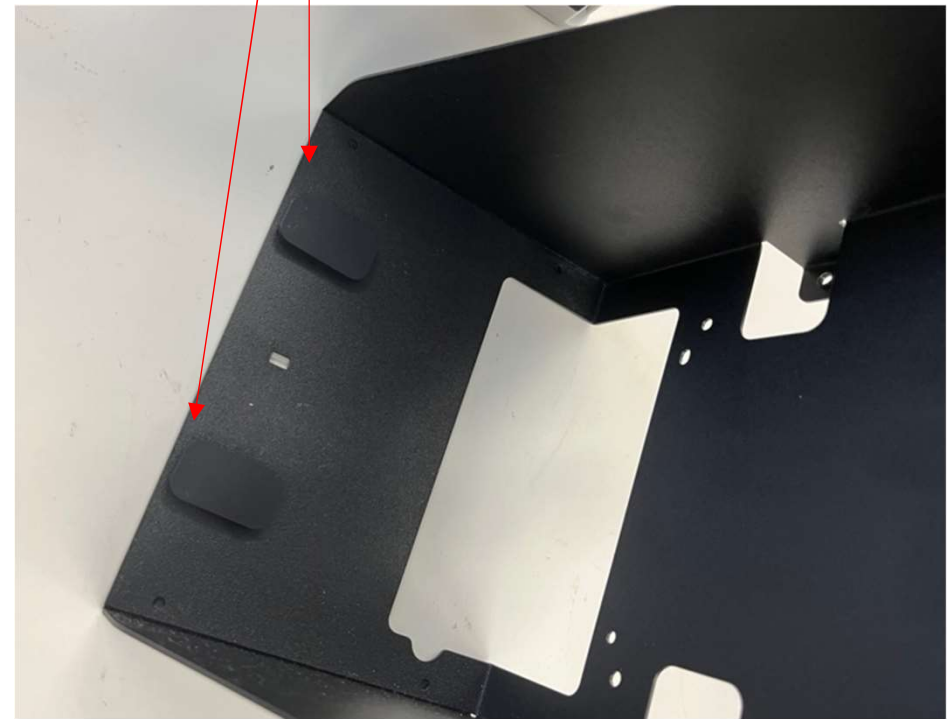
Star mC-print3用のオプションブラケット  
PN:E652348を準備する。(別売です。)



プリンター背面に、取り付けブラケットをネジ止めする。  
(E652348に同梱の3mmのタッピングネジ2本を使用)

38

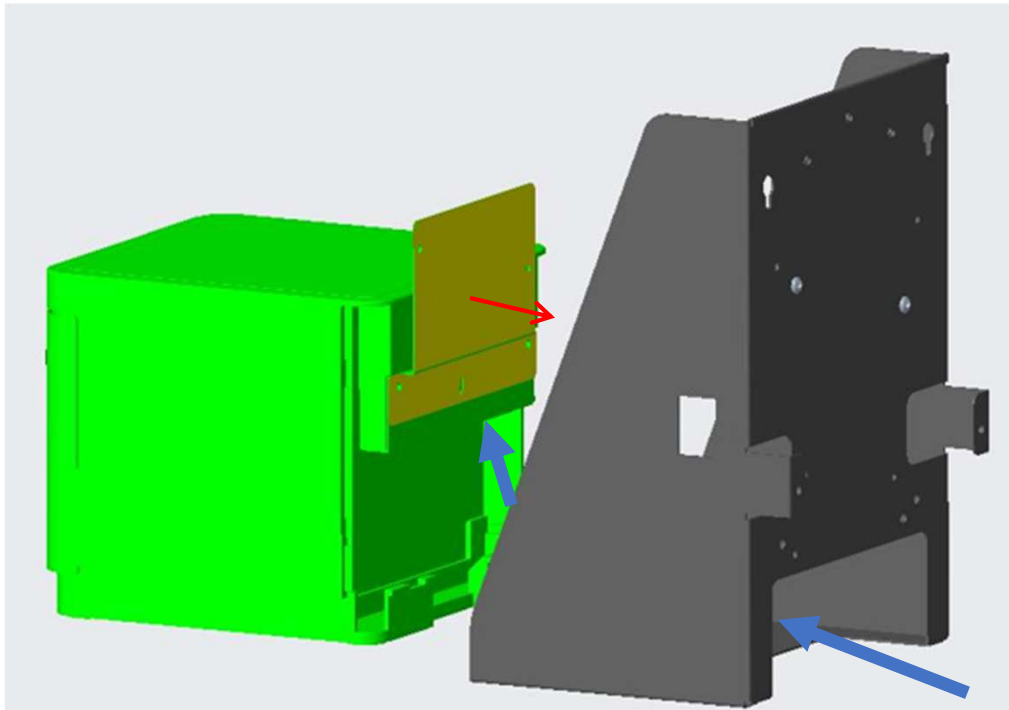
30で取り外した標準のプリンターブラケットにE652348  
に同梱のラバーフット(高さ4mm)を2枚貼る。



39

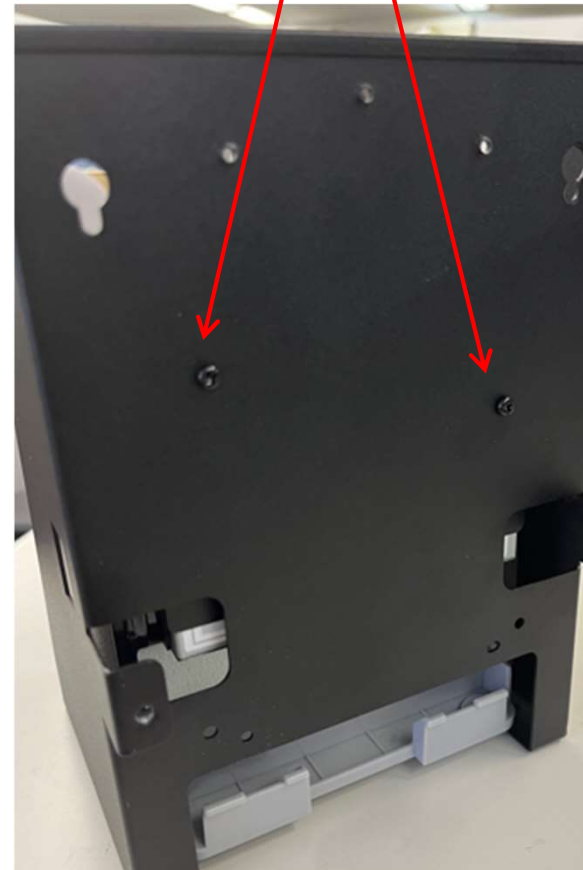
37で組み立てたプリンターを38で貼りつけたラバーフットの上に置き、標準のプリンターブラケットの奥に入れる。

その際、予め青色の矢印に従って、電源ケーブルや通信ケーブルを接続しておきます。



40

E652348に同梱のM3ネジ2本で、背面からブラケットに固定する。

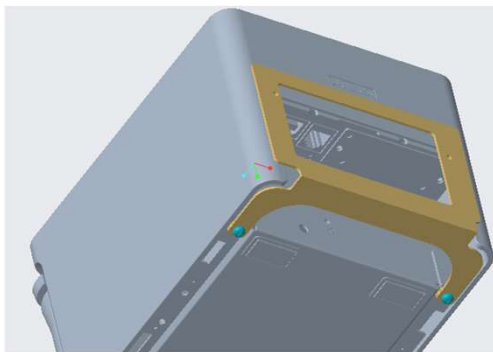
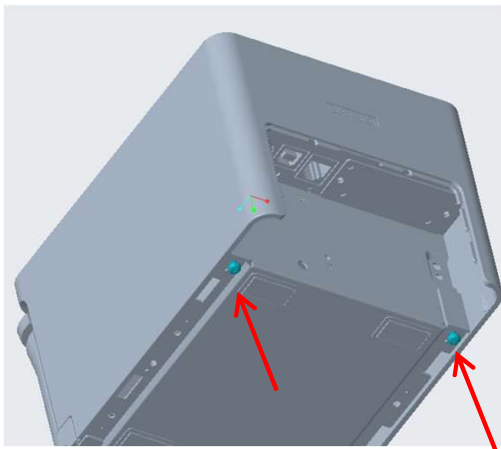
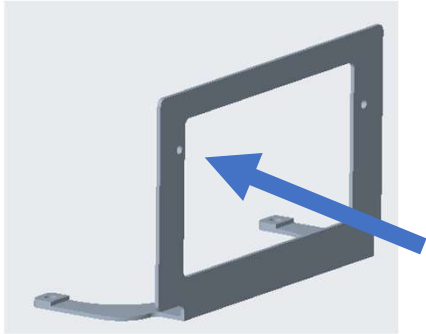


step **50**に進む



## 41

Citizen S257用のオプションブラケット  
PN:E196515を準備する。(別売です。)



まずは、プリンター背面  
のケーブルを接続する。  
そのために、ブラケットの  
窓にあらかじめケーブル  
を通しておく(青線)

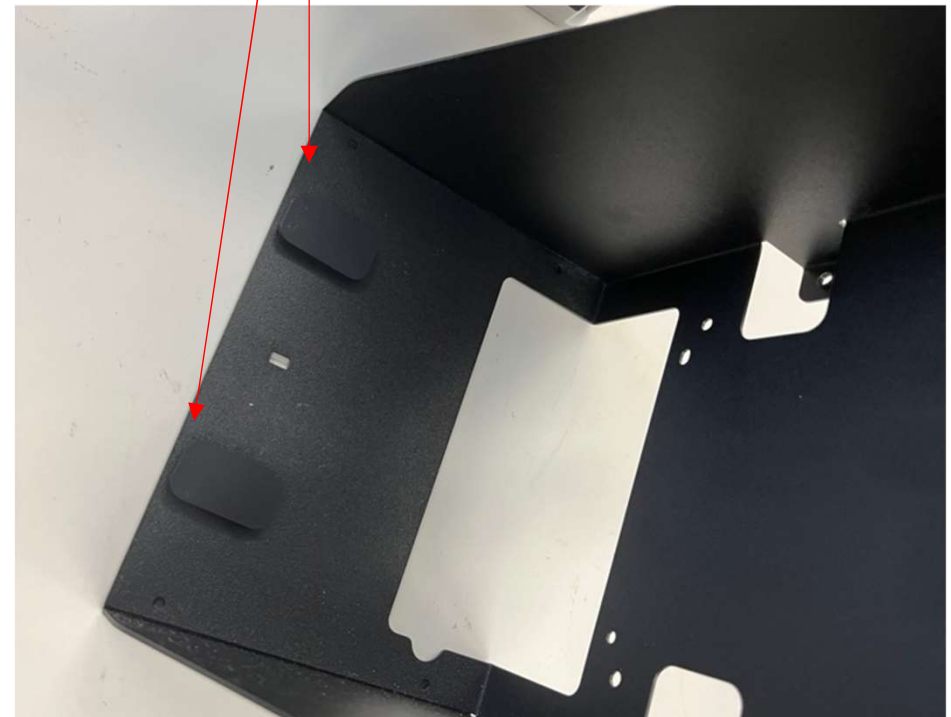
次にプリンター底面の  
2か所のネジを外し、  
ブラケットを取り付け再度  
ネジで固定する。

外したネジを再利用する  
ことも可能ですが、  
E196515に同梱されてい  
るネジも利用可能です。  
(少し長い)

UM600680 rev.D

## 42

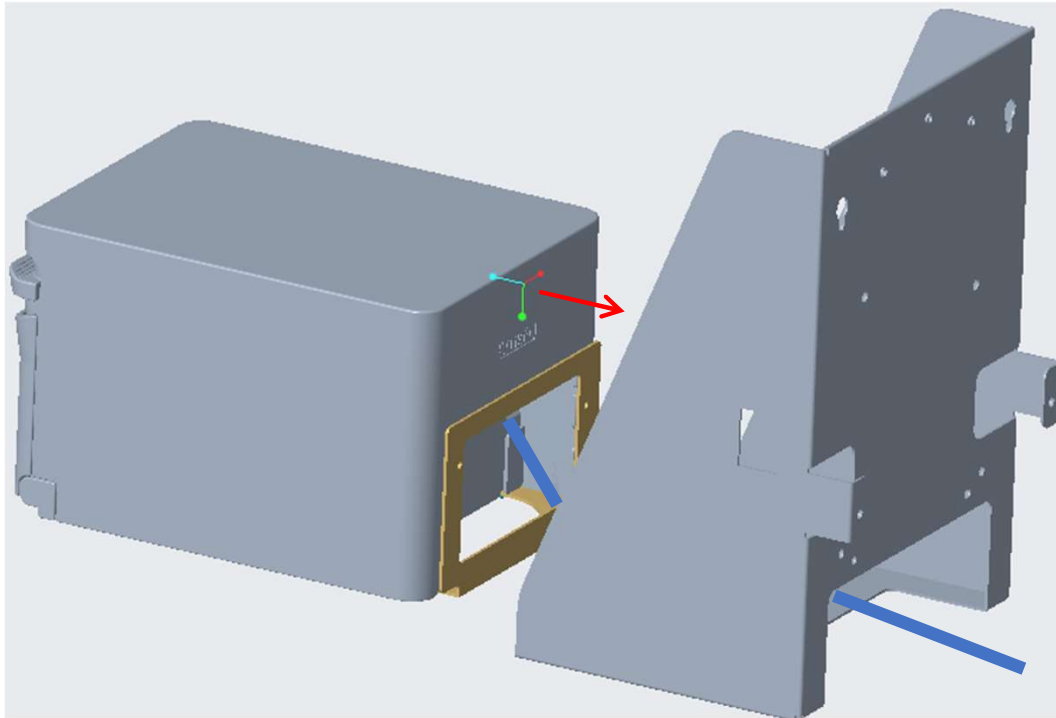
30で取り外した標準のプリンターブラケットにE652348  
に同梱のラバーフット(高さ4mm)を2枚貼る。



43

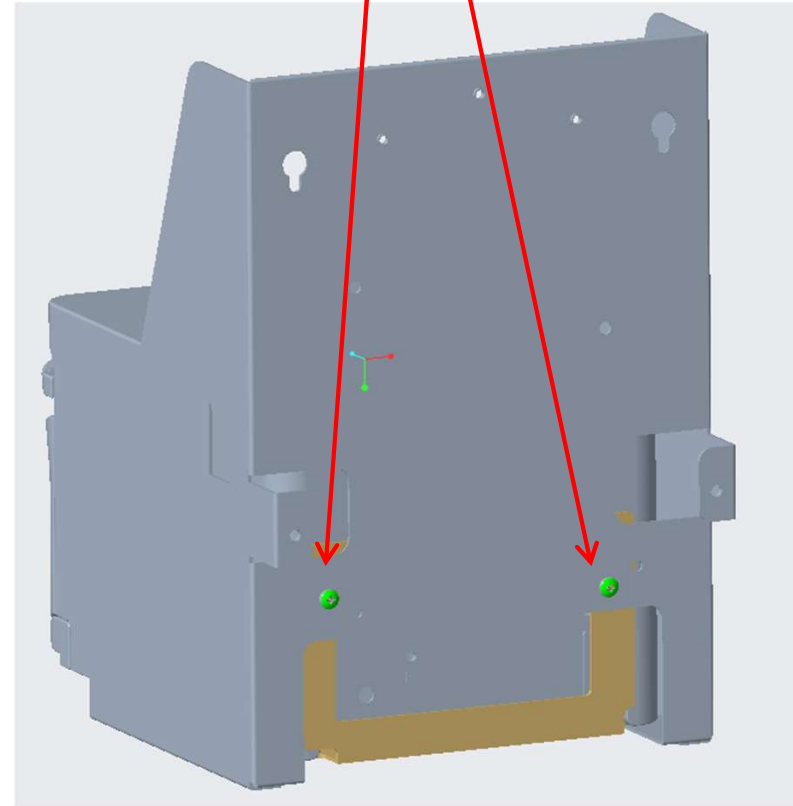
41で組み立てたプリンターを40で貼りつけたラバーフットの上に置き、標準のプリンターブラケットの奥に入れる。

その際、ケーブルは青色の位置を通します。



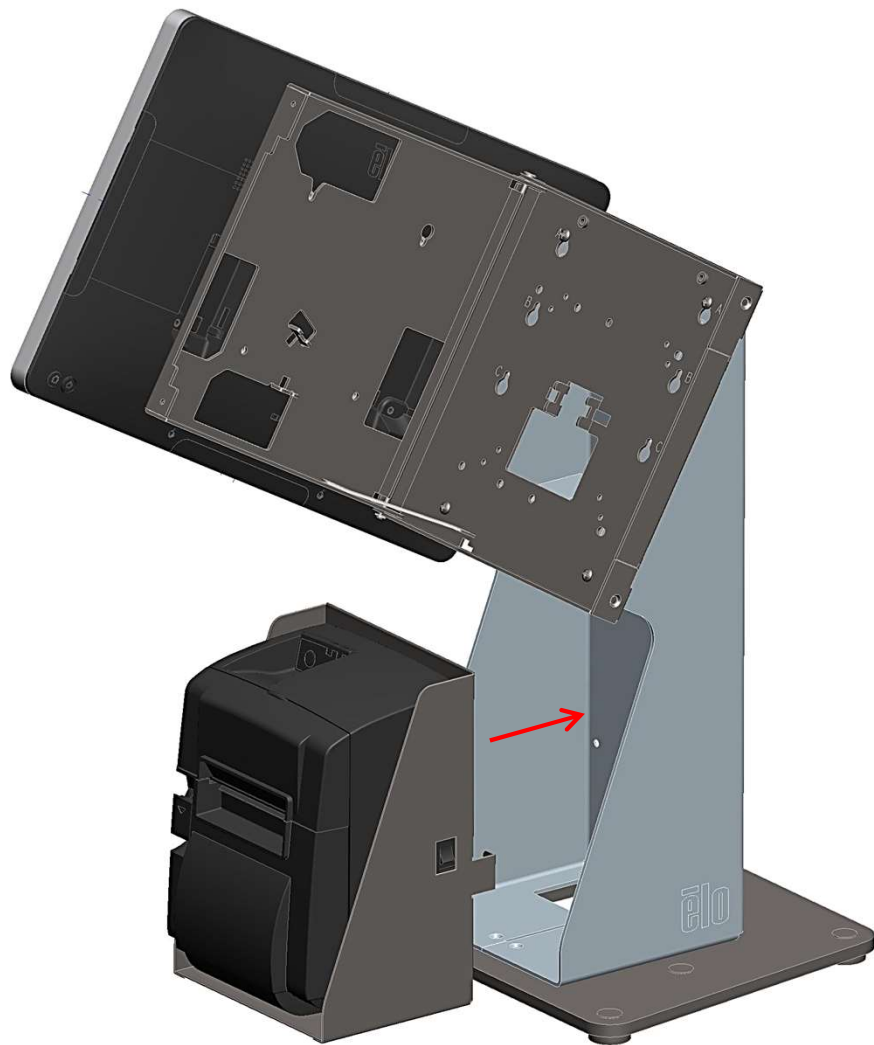
44

E196515に同梱のM3ネジ2本で、背面からブラケットに固定する。



step **50**に進む

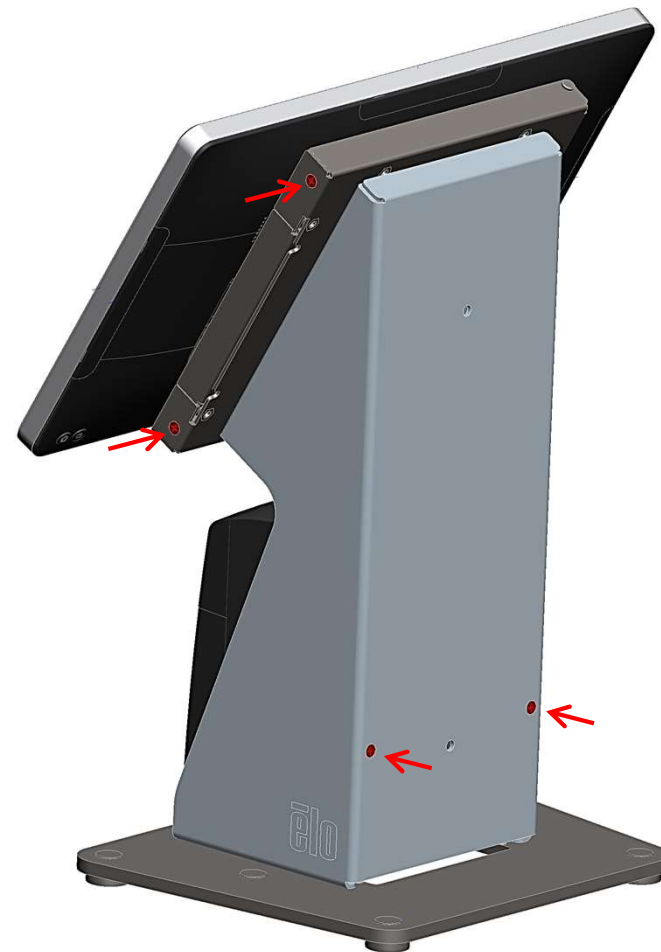
50



プリンターの配線を行い、プリンター部を挿入する。

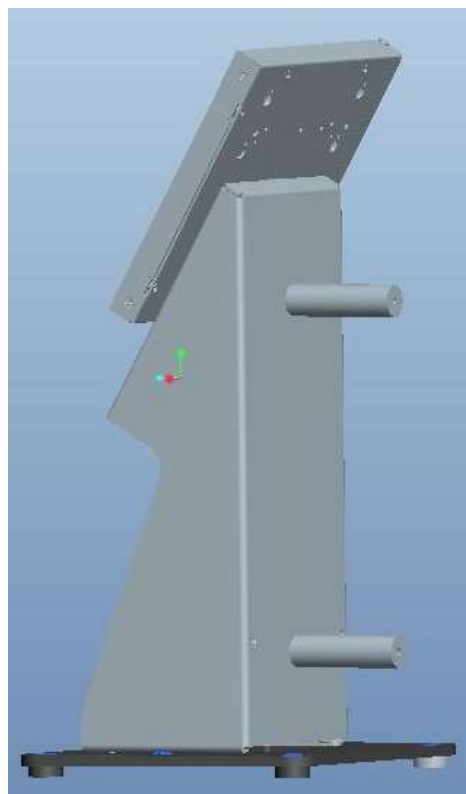
UM600680 rev.D

41



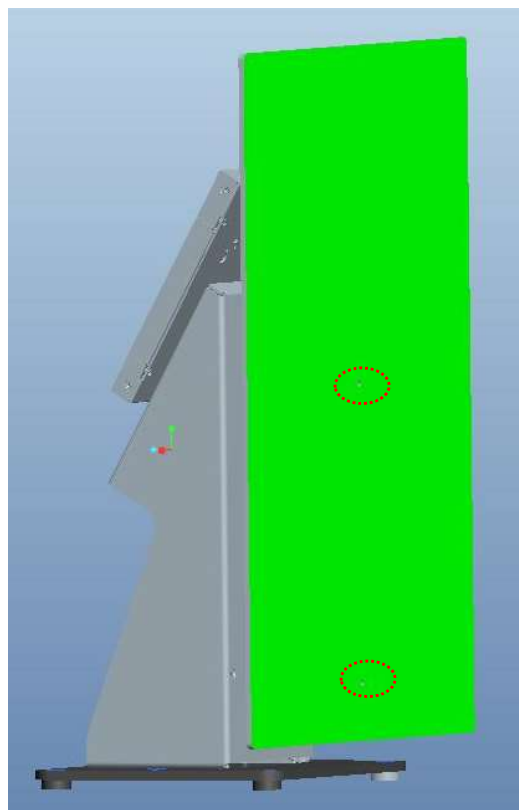
ディスプレイブラケットをネジ2本(赤表示)で閉じ、  
ネジ2本(赤表示)でプリンター部を背面から固定する。

**A**



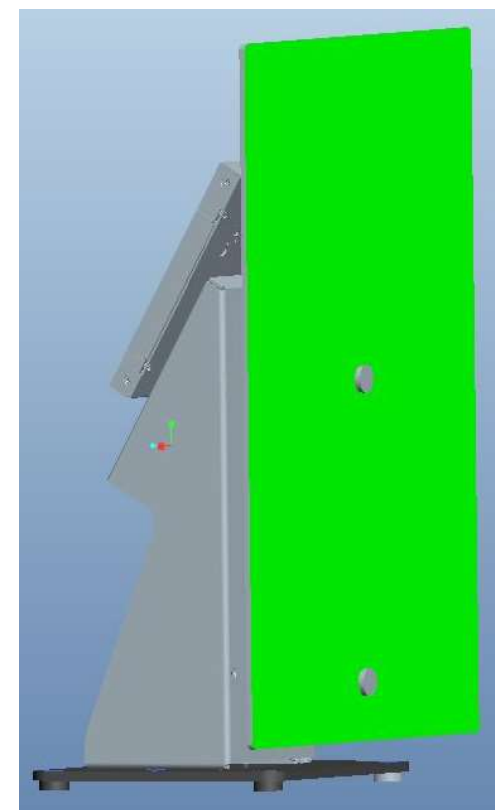
同梱のM6のネジを用いて金属スペーサーを取り付ける。

**B**



金属スペーサーのM6のネジ穴の位置に穴を設けた広告用のパネル(緑色の部分)を準備する。  
備考)同梱されていません。

**C**



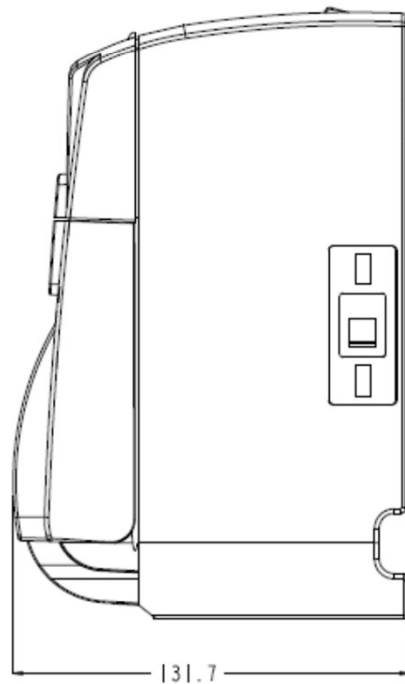
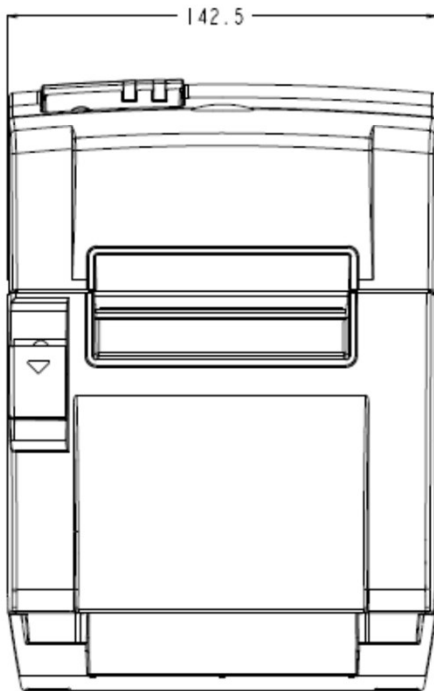
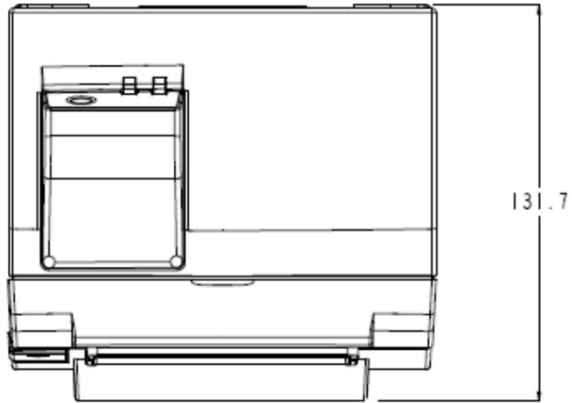
同梱のつまみネジ(グレー表示)を用いて広告用パネルを固定する。

備考) 広告パネル用の同梱品を使用してください。

UM600680 rev.D

# 適合するStar製プリンター形状

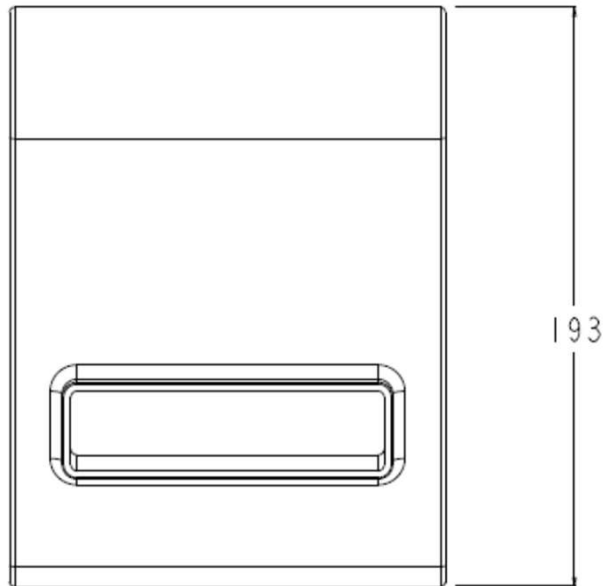
本製品に同梱のブラケットで使用可能なStar製プリンターは以下の形状のものになります。



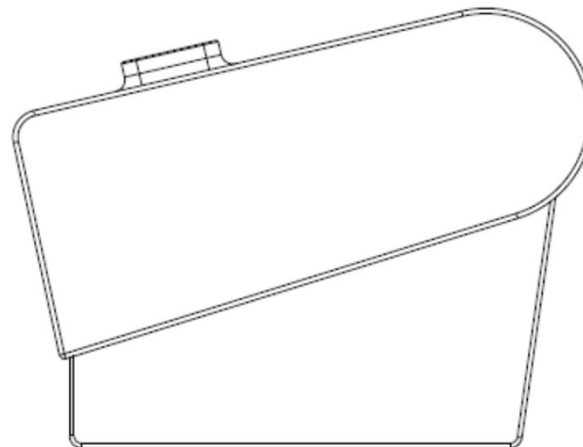
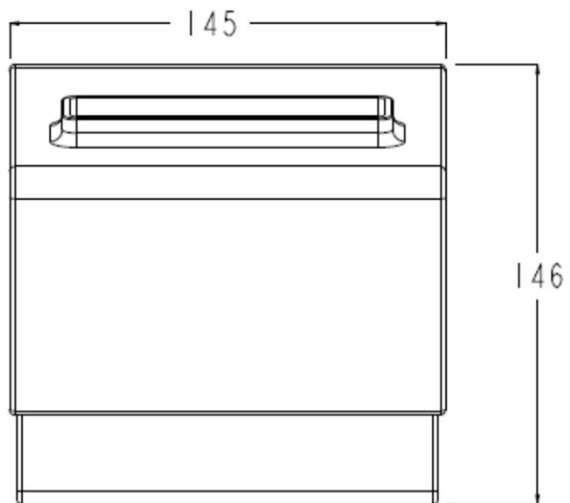
UM600680 rev.D

# 適合するEpson TM-T88シリーズプリンター

本製品に同梱のブラケットで使用可能なEPSON製プリンターTM-T88シリーズは以下の形状のものになります。

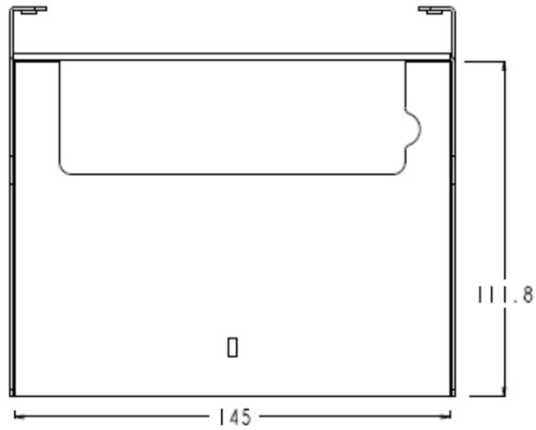


備考)突起部は省略してあります。

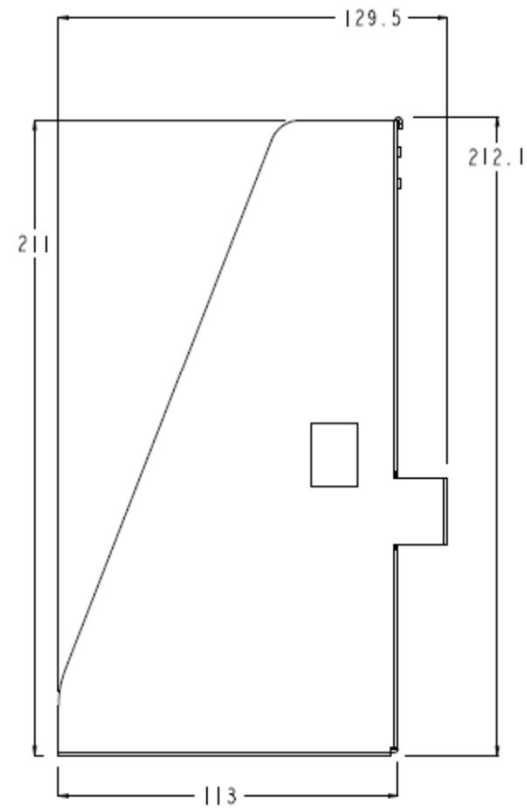
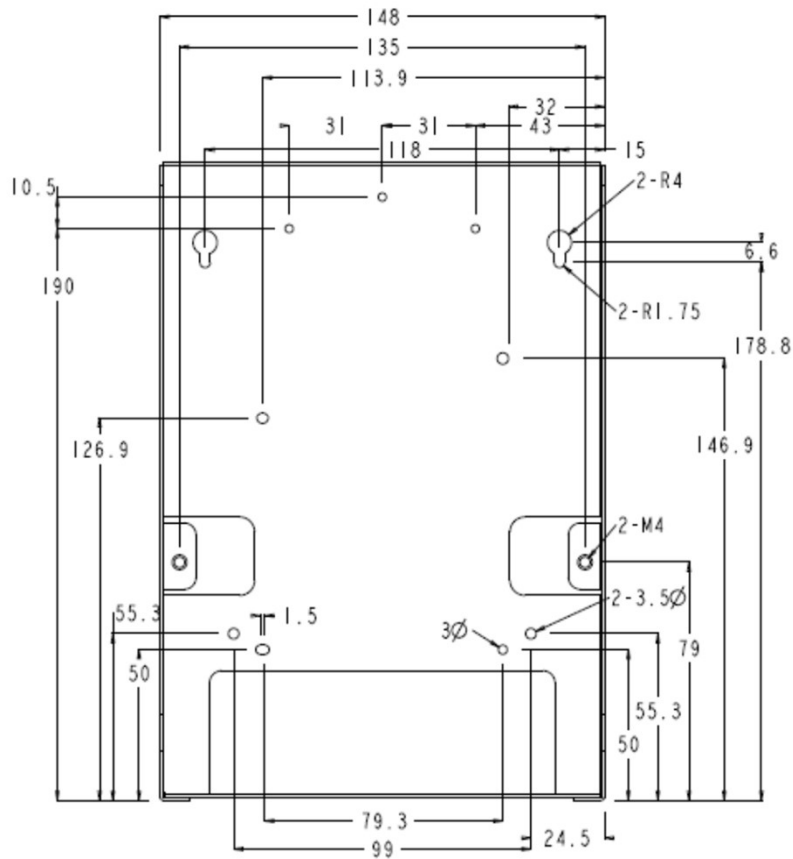


UM600680 rev.D

# 同梱されるプリンターブラケット形状



Printer Bracket



UM600680 rev.D