

決済端末取り付け手順書

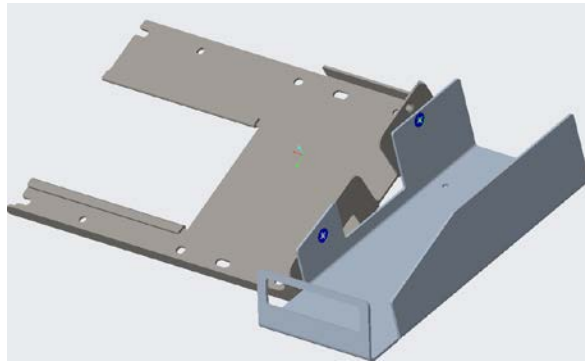
以下のいずれかのスタンドに決済端末を取り付けるための手順書です。

注意) 決済端末は本製品に含まれません。

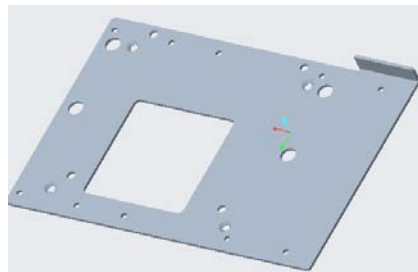
E796783 ELO-STAND-SELF-SERVICE-15-22-COUNTERTOP

E796965 ELO-STAND-SELF-SERVICE-15-22-FLOOR-TOP

E196697	KIT-EMV-ING-VEGA3000C	Castles Technology製 VEGA3000C用	
---------	-----------------------	--------------------------------------	---



EMV Arm Assembly
Qty. 1



EMV Mount Plate, Short
Qty. 1



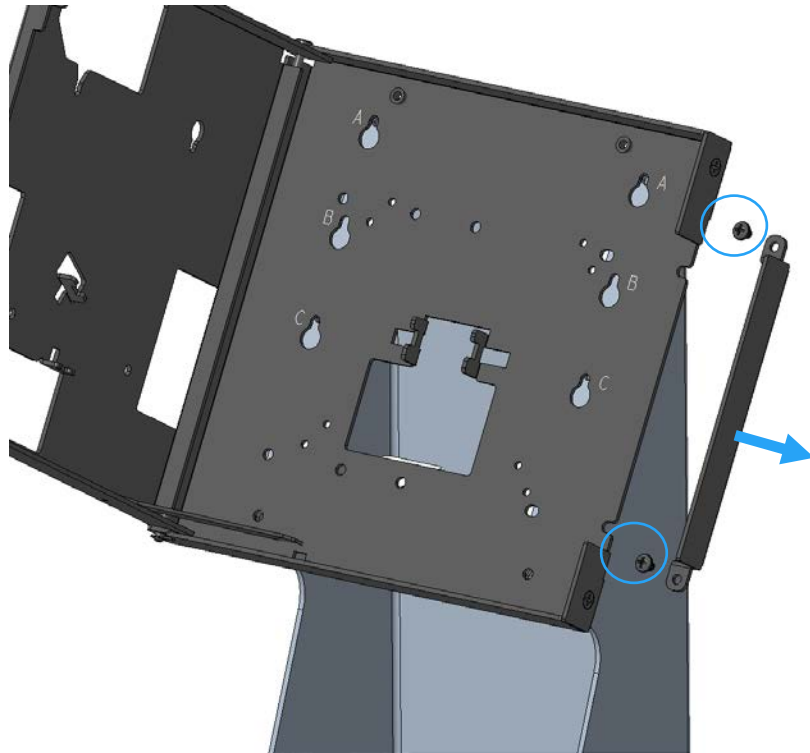
Bracket-2
Qty. 1



Rubber foot
Bag C
Qty. 1

Screws		
Bag A	Qty.8	SCREW, M4X6, FLAT-HEAD, CROSS-RECESS
Bag B	Qty.6	SCREW, M4X6, PAN-HEAD, CROSS-RECESS
Bag D	Qty.2	SCREW, M4X4, PAN-HEAD, CROSS-RECESS

1

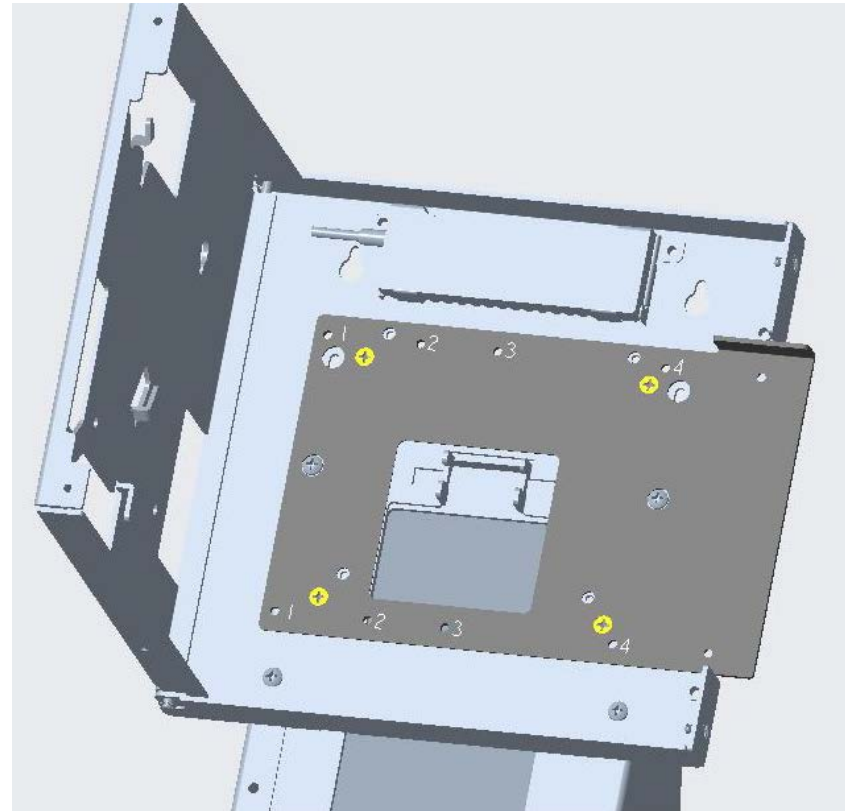


まずは、Standのユーザーガイドを参照して、使用する機種及び縦長/横長に応じて、適切なDisplay Bracketをヘッド部の適切な位置(“A”or”B”or”C”)に固定する。

(上記は、Android/モニター用のDisplay Bracketを横長で使用する場合の”A”の例です。)

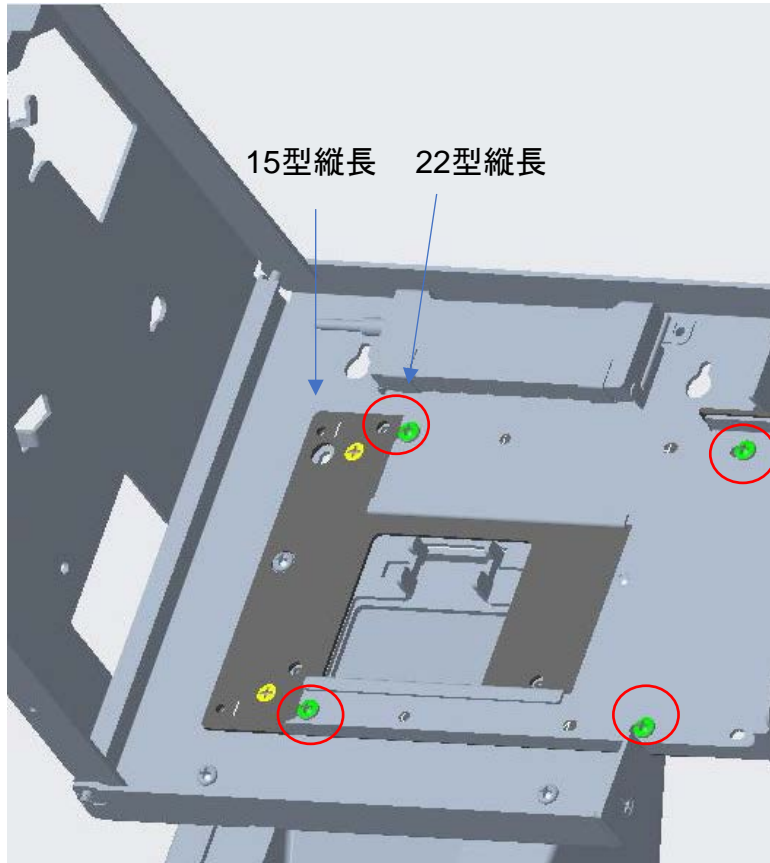
次に、Display Bracketから、ネジ2本を外し、右側のプレートを取り外す。

2



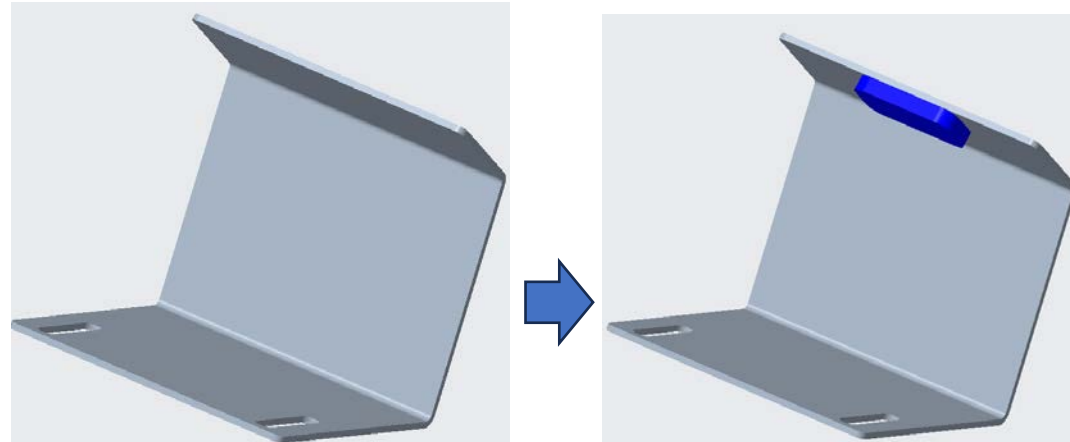
Bag“R”に入った皿ネジ4本(黄表示)を使用して、EMV Mount Plate ShortをDisplay Bracketに固定する。

3

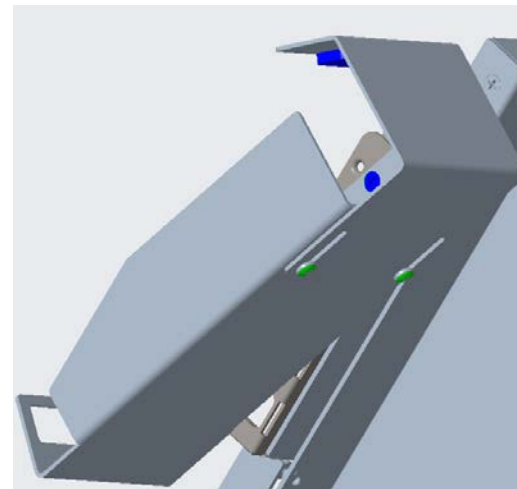


4本のM4ネジ(緑色)でEMV Armを固定する。
 例は22型 縦長の例です。
 Position "1" for 15型 縦長
 Position "2" for 22型 縦長
 Position "3" for 15型 横長
 Position "4" for 22型 横長

4

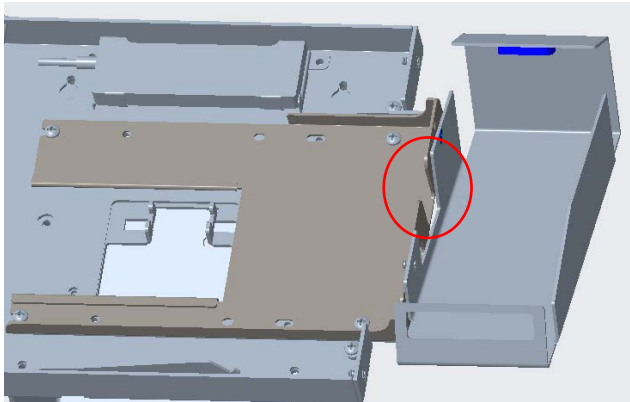


Rubber foot(青色)をブラケット小の上部に貼る。

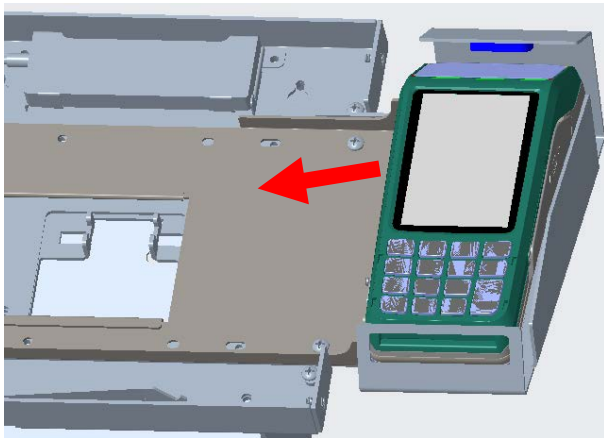


Bracket-2を右側いっぱい引いた状態で、袋D内のM4ネジ2本で、仮固定する。

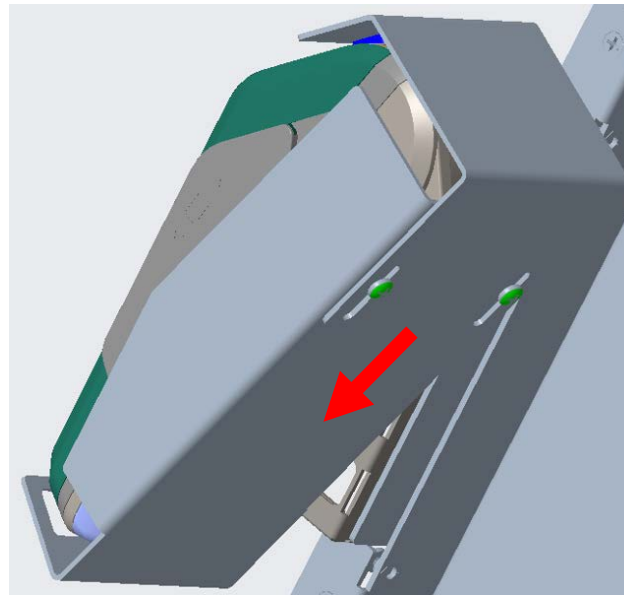
5



↓ VEGA3000Cをブラケット内に配置する。
配線は、赤丸部分から引き出し、接続する。



6



ネジを緩めて、Bracket-2を矢印の方向にスライドし、
再度ネジを締め固定し、終了。