



ユーザーマニュアル

Elo Touch Solutions

EloPOS オールインワンタッチコンピュータ

EPS15S2 rev.A

UM600239 rev.E13



本書のいかなる部分も、Elo Touch Solutions, Inc. の書面による事前の許可なく、いかなる形式・手段（電子的、磁氣的、光学的、化学的、手動的、その他の手段を含む）によっても、複製、送信、複写、検索システムへの記録、またはいかなる言語あるいはコンピュータ言語への変換も行うことはできません。

免責事項

本書の内容は、将来予告なく変更されることがあります。Elo Touch Solutions, Inc. およびその関係会社（「Elo」と総称します）は、本書の内容に関して何らの表明も保証もいたしません。特に、本製品の商品性および特定目的への適合性について、いかなる暗示的保証もいたしません。Elo は、他者に対する事前通知の義務を負うことなく、適宜、本書の内容を改定・変更する権利を有しています。

商標について

Elo、Elo (ロゴ)、Elo Touch、Elo Touch Solutions、TouchPro は、Elo およびその関連会社の商標です。Windows は、Microsoft Corporation の商標です。

目次

第 1 章 : はじめに.....	4
第 2 章 : 設置.....	11
第 3 章 : 操作.....	13
第 4 章 : オプション.....	23
第 5 章 : 技術サポート.....	27
第 6 章 : 安全上のご注意と日常のメンテナンス	29
第 7 章 : 規制情報.....	32
第 8 章 : 保証内容.....	38

第 1 章 : はじめに

製品説明

汎用性の高い EPS15S2 オールインワンタッチコンピュータ（以下 EPS15S2）は、モダンなビジュアル、モジュール式の柔軟性、インダストリアルグレードの信頼性を兼ね備えています。

POS 専用設計された EPS15S2 は、15 インチスクエアのタッチスクリーンディスプレイ、Intel Celeron プロセッサが採用され、TPM 2.0 に対応しています。

スタンドには、内蔵拡張ハブがあり、カスタマディスプレイ、ペイメントリーダー、プリンター、キャッシュドロワ、バーコードスキャナーなど、あらゆるアプリケーションに必要な周辺機器に柔軟に対応することが可能です。

EPS15S2 は、継続的な公共での使用に耐えるために必要な耐久性を提供し、Elo の標準 3 年間保証によって裏付けられています。

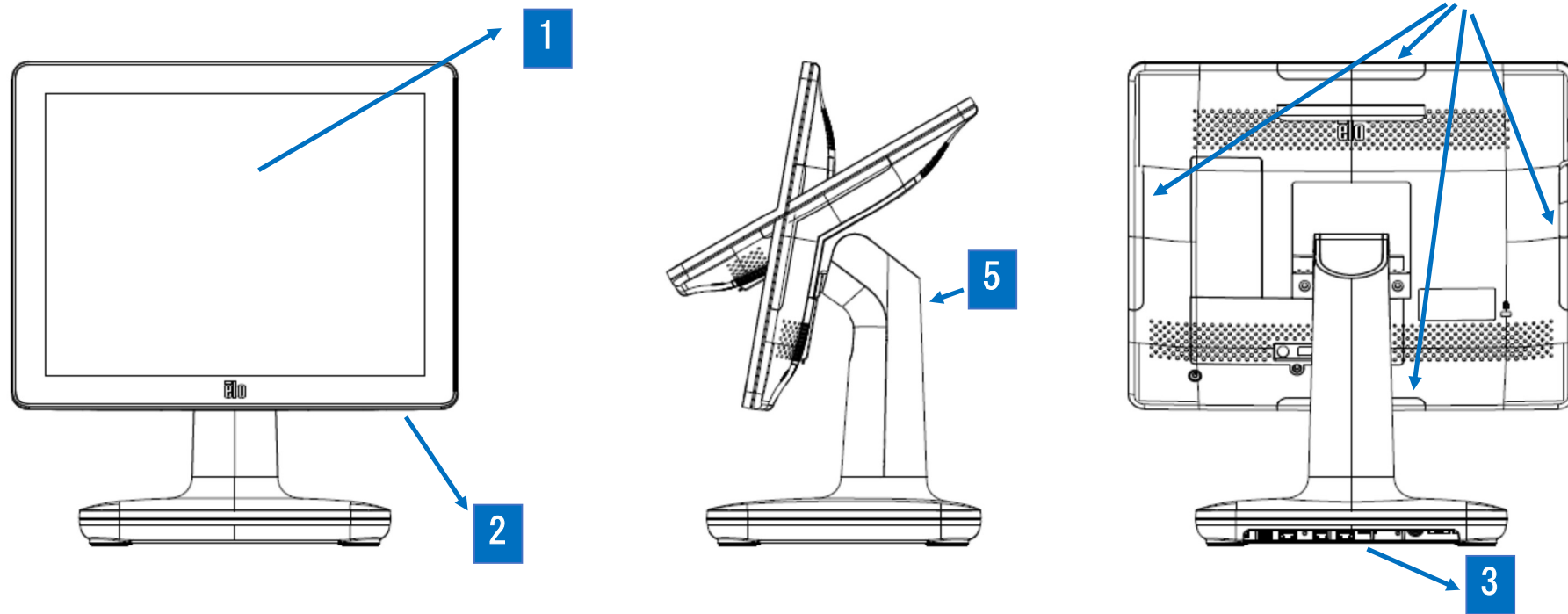
注意事項

本ユーザーマニュアルで推奨されるすべての警告、注意事項およびメンテナンスのヒントに従うことで、ご利用の装置の寿命を最大化し、ユーザーの安全に対するリスクを避けることができます。安全性に関する詳細情報については、6 章を参照してください。

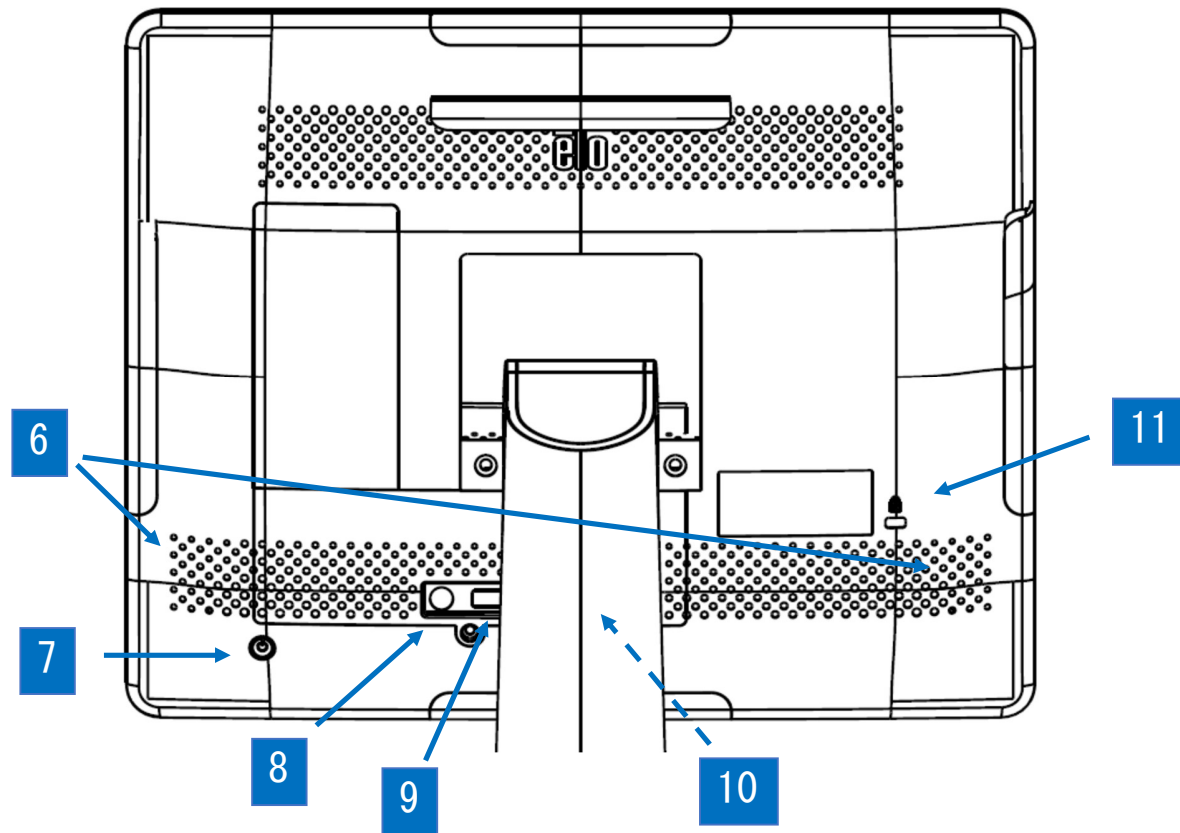
本マニュアルには EPS15S2 の適切なセットアップとメンテナンスに関する重要な情報が含まれています。新しい装置を設定・電源投入する前に、本マニュアルを詳細に真剣かつ慎重にお読みください。

投影型静電容量方式タッチパネルの場合、タッチする面近くに金属などの導電性の高いものを配置すると、タッチに影響する場合があります。少なくとも 10mm 以上は離して配置して下さい。

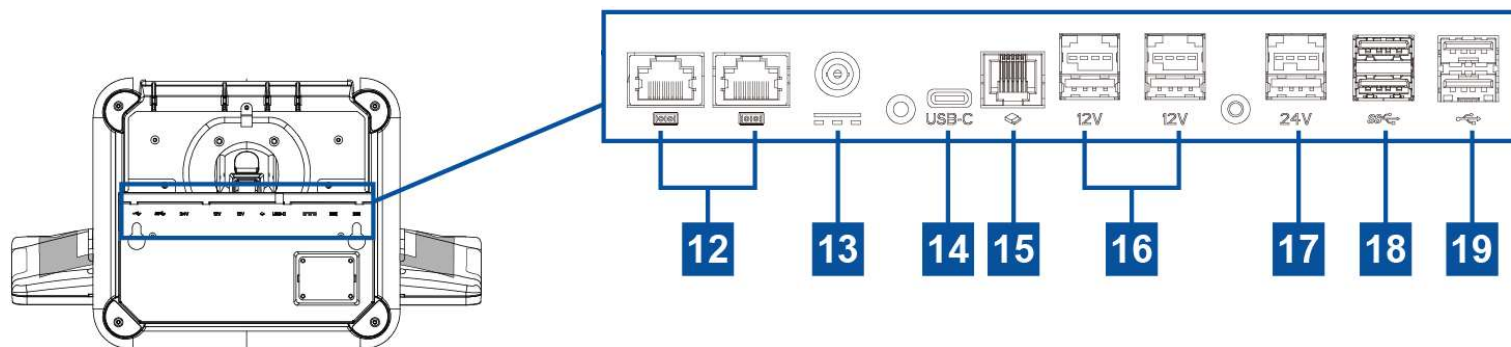
EPS15S2 のレイアウト



1	タッチ式ディスプレイ
2	電源インジケータ LED
3	スタンドモジュール
4	Elo 周辺装置用エッジマイクロ USB ポート
5	スタンド



6	スピーカー
7	電源ボタン
8	ヘッドセットジャック(CTIA)
9	USB 3.0 ポート
10	イーサネット LAN ポート
11	ケンジントンロック



12	シリアルポート (COM1/RJ-45)/ シリアルポート (COM2/RJ-45)
13	電源コネクタ (DC 入力)
14	USB タイプ C ポート
15	キャッシュドロワポート (A/B)
16	+12 V 給電 USB ポート
17	+24 V 給電 USB ポート
18	USB 3.0 ポート
19	USB 2.0 ポート

1. タッチ式ディスプレイ

モデルは、以下のタッチ技術で利用できます。

- TouchPro (ゼロベゼル投影型静電容量式 (PCAP))

2. 電源インジケータ LED

電源インジケータ LED は、タッチコンピュータの状態を表示します。詳細は、セクション 3 を参照してください

3. スタンドモジュール

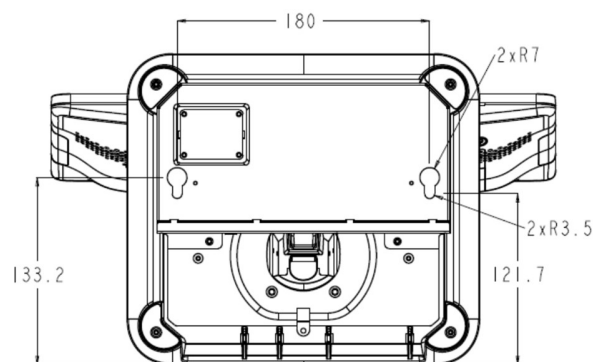
スタンドモジュールは、Elo オールインワンタッチコンピュータをサポートするための強力な設計です。

4. エッジマイクロ USB ポート (アクセサリキット接続用)

EPS15S2 には、オプションの周辺機器を取り付けるために、ディスプレイ上のエッジ USB ポートが含まれています。(4 か所) 周辺機器は、多くの I/O 周辺機器の要件を満たすために、エッジに取り付け、固定することができます。

5. スタンド

底面の穴を使って固定することが可能です。



注意) スタンドを本体から取り外した場合、IO 拡張機能を使用することは難しくなります。

6. スピーカー

2 台の 2 W 内蔵スピーカーは、再生のためのオーディオ出力を提供します。

7. 電源ボタン

電源ボタンを押して、タッチコンピュータシステムの電源を入れたり切ったりします。

8. ヘッドセットジャック

オーディオポートは、ヘッドセットとマイクの接続用に設計されています。

9. USB 3.0 ポート

標準的な超高速 USB 3.0 ポートは、タッチコンピュータシステムの背面にあります。

10. イーサネット LAN ポート

イーサネット LAN ポートにより、ネットワークに対して、1 Gbps の速度を提供します。

11. ケンジントンロック

ケンジントンロックは、標準の盗難防止機構で、デスクトップを希望の取り付け場所に固定します。ケンジントンケーブルロックは含まれていません。

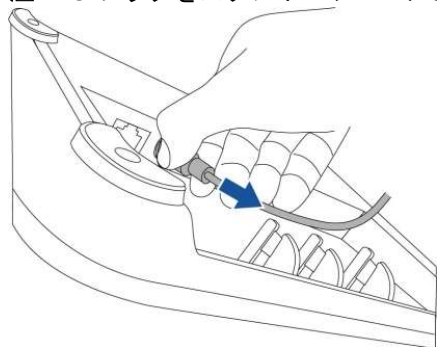
12. シリアルポート (COM1/RJ-45)/シリアルポート (COM2/RJ-45)

シリアルポートは、RJ-45 インターフェイス接続用の RS-232 インターフェイスです。

13. 電源コネクタ (DC 入力)

タッチコンピュータの電源を入れるには、AC/DC 電源アダプタキットの DC コネクタを装置の電源接続に差し込みます。

注: DC プラグをスタンドモジュールから取り外す必要がある場合は、下の図のように握り、慎重に取り外します。



14. USB タイプ C ポート

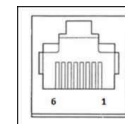
USB タイプ C ポートを使用すると、他のタイプ C 互換デバイスに接続できます。

15. キャッシュドローポート (A/B)

メインキャッシュドローポートは、RJ-12 インターフェイス設計で、+12VOLT および +24VOLT で切り替え可能な動作を提供します。デフォルト設定は +24 V で、設定はスタンドモジュールの下部、またはモニターの背面から調整できます。

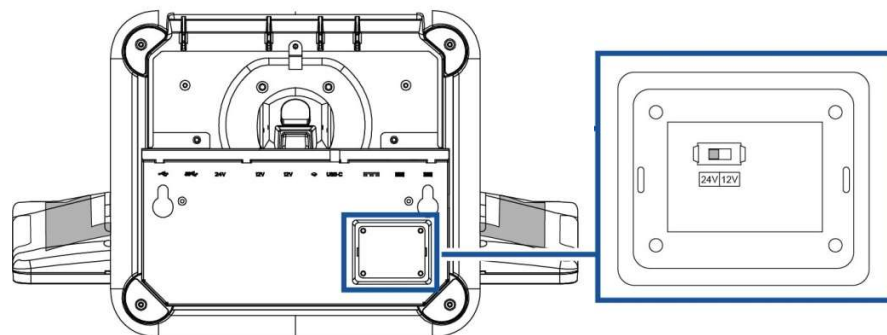
a. キャッシュドローポートのピン割当

ピン番号	信号名	ピン番号	信号名
1	GND	2	CD1-
3	CD1 検知	4	CD ドライブ (+24V/12V)
5	CD2-	6	予約



b. +12 V と +24 V の間を切り替える

- i. スイッチを表示するには、スタンドモジュールの下部からカバーを取り外します。
- ii. キャッシュドローポートの電源を入れるには、スイッチを 24 V または 12 V の間でスライドさせます。



16. +12 V 給電 USB ポート

+12 V 給電 USB の最大定格電力は、1.5 A で 12 V に制限されます。

17. +24 V 給電 USB ポート

+24 V 給電 USB ポート仕様は、すべて EPS15S2 モデル用に設計されています。+24 V 給電 USB の最大定格電力は、2.3 A で 24 V です。システムが 100% 負荷で動作している、24 V 電源 USB ポートを除くすべての I/O ポートが各ポートの最大電力負荷に接続されている特別な状況では、24 V 周辺機器用の外部電源アダプタを使用してください (24 V 電源 USB ポートには使用しないでください)。

周辺機器全体の消費電力が 150 W 次の値を超えないようにしてください (システムが PO S アプリケーションでは一般的ではない最大消費電力で動作していると仮定してください)。

18. USB 3.0 ポート

タッチコンピュータシステムの入出力パネルには、2 つの標準的な超高速 USB 3.0 ポートがあります。

19. USB 2.0 ポート

タッチコンピュータシステムの入力/出力パネルには、2 つの USB 2.0 ポートがあります。

第2章：設置

タッチコンピュータの開梱

梱包箱を開き、以下の品目があるか確認してください。

- EPS15S2
- 電源ケーブル
- 3P-2P アダプタ
- AC 電源アダプタ
- RJ45 - RS232 シリアルケーブル
- クイックインストールガイド及び注意書き
- 安全カバーおよびねじ (本体に、取り付けられている場合があります)
- ケーブルタイ

注意) 追加でシリアルケーブルが必要な場合は、オプション品 (PN:E202717) を使用ください。

別モデル用シリアルケーブル等を使用すると、破損する可能性がありますので、使用しないでください。



EPS15S2



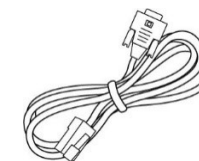
電源ケーブル



3P-2P アダプタ



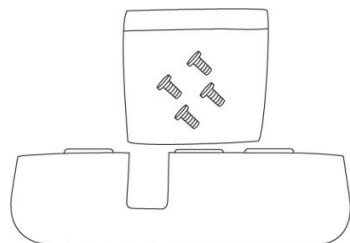
AC 電源アダプタ



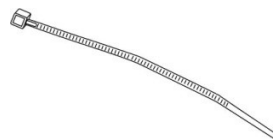
RJ45 - RS232 シリアル
ケーブル



クイックインストールガイド等



安全カバーおよびねじ



ケーブルタイ

注意) 海外に送付される場合、規格認定の項を参照ください。

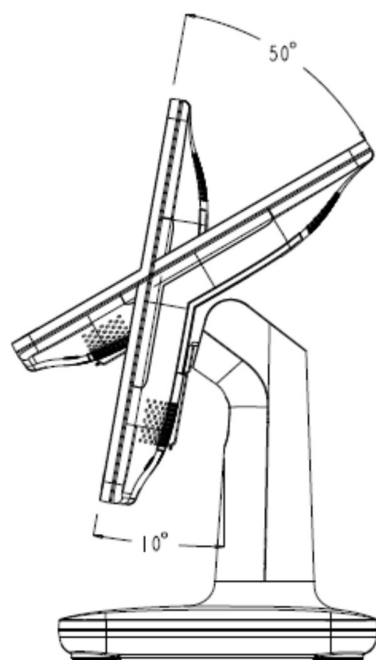
海外の規格に適合していても、仕向け先に合わせて、電源ケーブルの変更や、同梱されているラベルを本体あるいは梱包箱等に貼って頂く必要があります。

RJ45 - RS232 シリアルケーブルのピンアサイン

P1 (RJ-45)		P2 (Dusb9)
1		7
2		4
3		3
4		5
6		2
7		6
8		8
5		1
	GND	Shell

ディスプレイを適切な位置に調整する

さまざまな展開シナリオに合わせて EPS15S2 の傾きを調整してください。（チルト角度は 10~60 度）



注意)オプション機器用などの M3 のネジ締め最大トルクは 0.5Nm です。
スタンド固定の M4 のネジを締める場合、最大トルクは 1.4Nm です。

第 3 章：操作

全般情報

本セクションでは、EPS15S2 のユニークな機能について説明します。

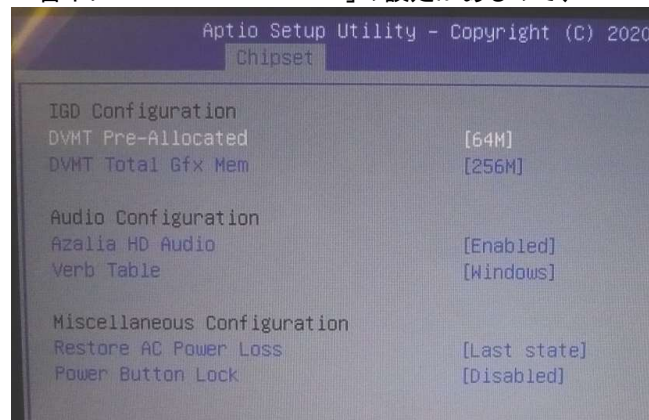
電源 ボタン

ヘッド部背面に配置してある電源ボタンはロックすることが可能です。

但し、'20 年 4 月以前に製造された、BIOS が B199.04A の製品ではご利用いただけません。

電源ボタンロック手順

- 1) シャットダウンして電源をオフにします。
- 2) 電源ボタンを押して、起動します。
- 3) 画面に Elo ログが表示されて、右上に「Setup」と「BBS」が表示されたら、「Setup」をタッチするか、キーボードの「Delete」キーを押して、BIOS 設定画面を開きます。
- 4) BIOS 画面が表示されたら、画面上部に表示されているメニューで、「Chipset」→「SOC Configuration」を開いてください。
- 5) 一番下に「Power Button Lock」の設定があるので、「Disable」から「Enable」に変更してください。

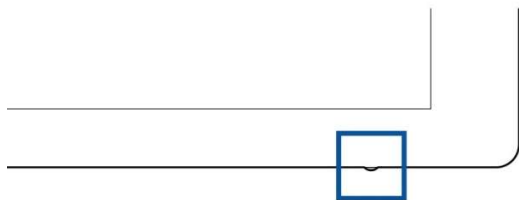


- 6) 「F4」キーを押すと「Save Configuration and exit」というメッセージが表示されるので、「Yes」を選択した状態で「Enter」キーを押して、設定を保存してください。

注意:「Restore AC Power Loss」の設定が、「Power On」に変更されます。電源ボタンで電源のオンができなくなります。電源をオンする場合は、AC アダプタを抜き差しするなどして、製品本体への電源供給を切った後、再接続してください。

電源 LED

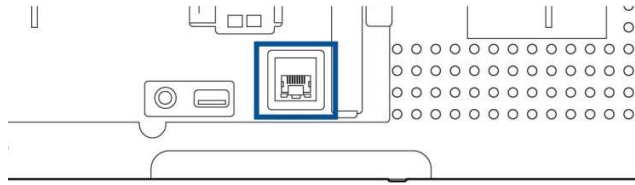
EPS15S2 は、タッチコンピュータの状態を示す電源 LED を搭載しています。次の表に、LED が示す状態とそれぞれに対応する色を示します。



タッチコンピュータのステータス	LED ステータス
AC オフ	オフ
オフモード	赤
スリープモード	オレンジ
オン	緑

スクリーンにタッチすると、システムが SLEEP (スリープ) モードから切り替わります (マウスを移動したり、キーボードのキーを押したりしたときと同様)。

イーサネット LAN LED



LAN 速度の状態	LAN LED の状態
10 Mbps	色無し
100 Mbps	オレンジ色
1 Gbps	緑色

アクティビティの状態	アクティビティ LED の状態
リンクなし	色無し
リンク済	点灯 (緑色)
データアクティビティ	点滅 (緑色)

タッチ

タッチスクリーンディスプレイは、工場出荷時に位置校正されており、追加の手動位置校正は必要ありません。

備考)弊社タッチドライバはインストールされていません。

マウスエミュレーションモードで使用する場合は、タッチドライバElo Touch Solutions Multi-Touch Driver 7.0.3をインストールして、使用してください。

オペレーティングシステムのセットアップ

オペレーティングシステム搭載構成の場合、オペレーティングシステムの初期セットアップに約 5~10 分かかります。タッチコンピュータのハードウェア構成や、接続されている装置により、さらに時間がかかる場合があります。

Microsoft® Windows® オペレーティングシステムをタッチコンピュータ用にセットアップするには、電源ボタンを押してタッチコンピュータの電源を入れ、画面に表示される指示に従ってください。

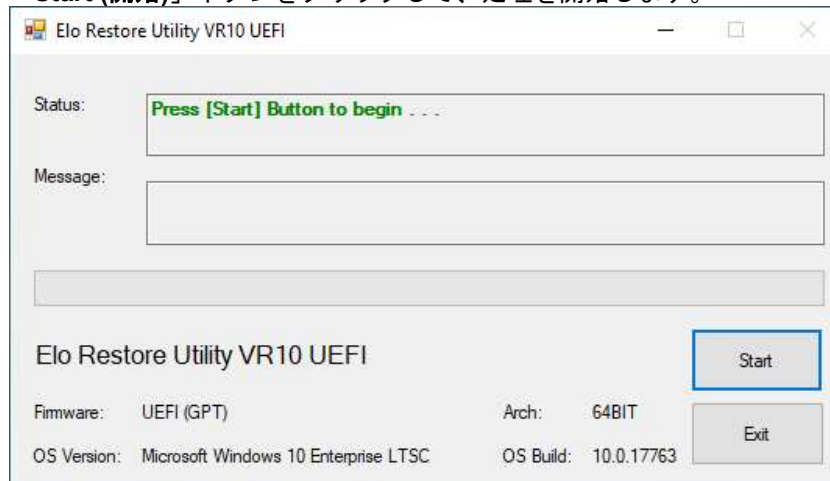
Elo は、すべてのドライバが Windows オペレーティングシステム用に正しく読み込まれていることを確認する時間を割いています。多くのシステムで再生する独自の画像を作成する場合は、サポートされている Elo イメージまたは Elo ドライバパックから開始してください。または、サポートチームに問い合わせてください。

回復フラッシュドライブの作成

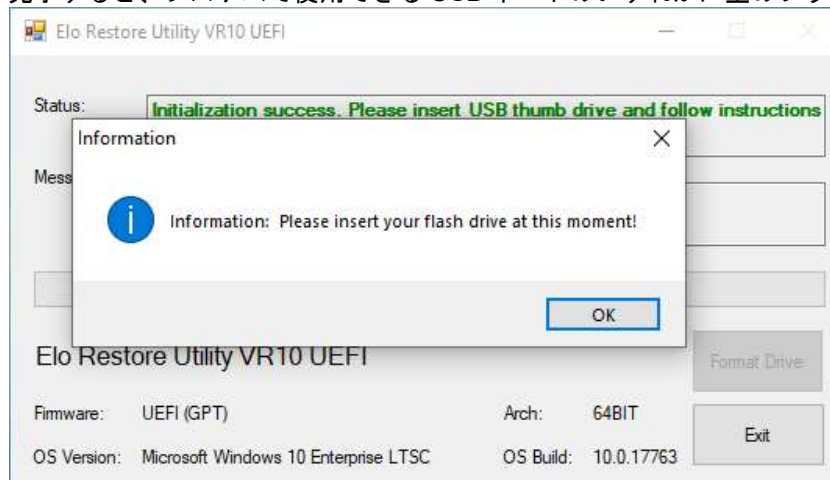
すべての Windows 10 タッチコンピュータには、Windows デスクトップ上に、組み込みの Elo Restore Utility (復元ユーティリティ) が用意されています。このユーティリティにより、お買い上げのオペレーティングシステムをベースに、回復用のフラッシュドライブを作成できます。**回復フラッシュドライブは、すぐに作成してください。**HDD/SSD 回復パーティションにアクセスできなくなった場合 (誤って削除した場合など) には、回復フラッシュドライブを使用してシステムを回復する必要があります。

このユーティリティを使用して回復フラッシュドライブを作成する方法を、以下の手順に示します。

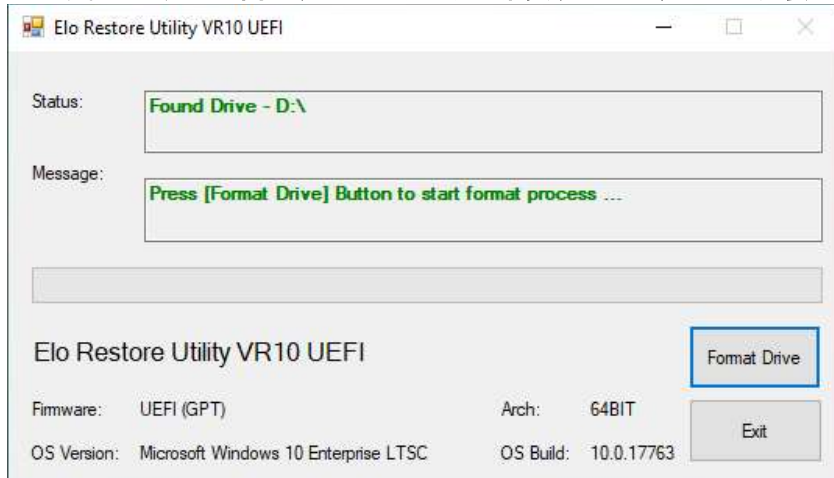
1. デスクトップの EloRestoreUtility アイコンを右クリックし、「Run as administrator (管理者として実行)」をクリックします。
2. 「Start (開始)」ボタンをクリックして、処理を開始します。



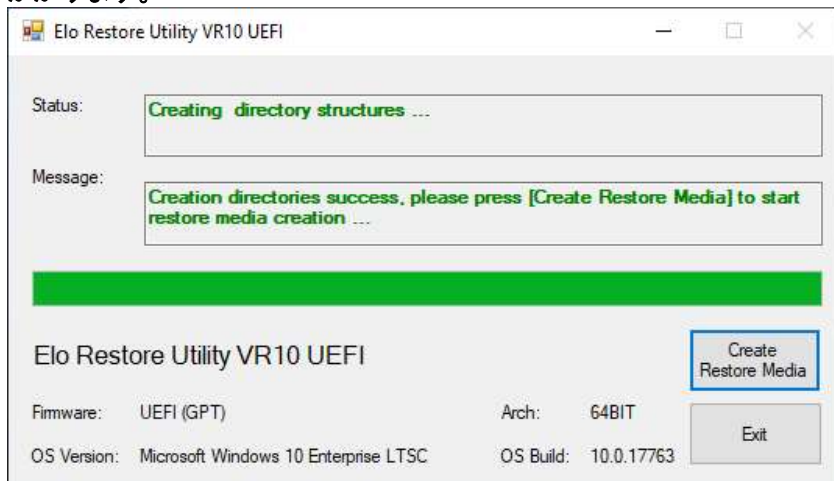
3. 完了すると、システムで使用できる USB ポートのいずれかに空のフラッシュドライブを挿入するよう求めるポップアップウィンドウが表示されます。



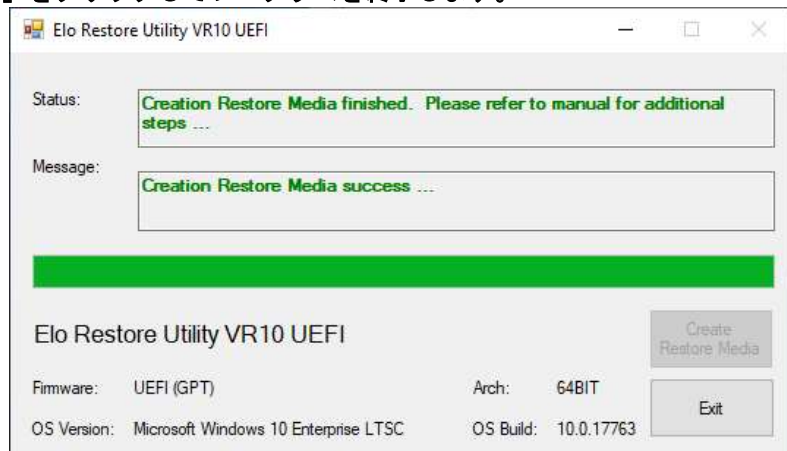
4. フラッシュドライブを挿入すると、次のようなウィンドウが表示されます。「Format Drive (ドライブのフォーマット)」をクリックして、処理を続行します。この処理の間にすべてのデータが消失するため、注意が必要です。



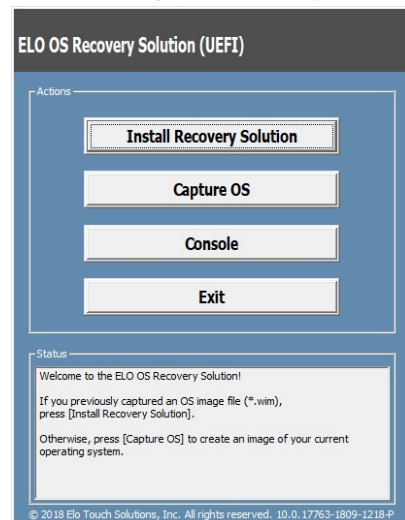
5. 「Create Restore Media (復元メディアの作成)」をクリックして、処理を続行します。システム構成、およびフラッシュドライブの性能により、このステップには 10~20 分かかります。



6. 「Creation Restore Media success... (復元用のメディアが作成されました...)」 というメッセージが表示されたら、フラッシュドライブを取り出し、「Exit (終了)」をクリックしてプログラムを終了します。



7. システムがクラッシュして、回復フラッシュドライブを使用しなければならない場合は、システムを再起動し、F11 を複数回押して、**DeviceBoot Menu (デバイスブートメニュー)**に入ります。次に、「boot from flash drive (フラッシュドライブからのブート)」を選択します。
8. 以下の UI が表示されたら、「Install Recovery Solution (回復ソリューションのインストール)」ボタンをクリックします。



9. 画面に表示される指示に従ってインストールの処理を完了したら、プログラムを終了します。

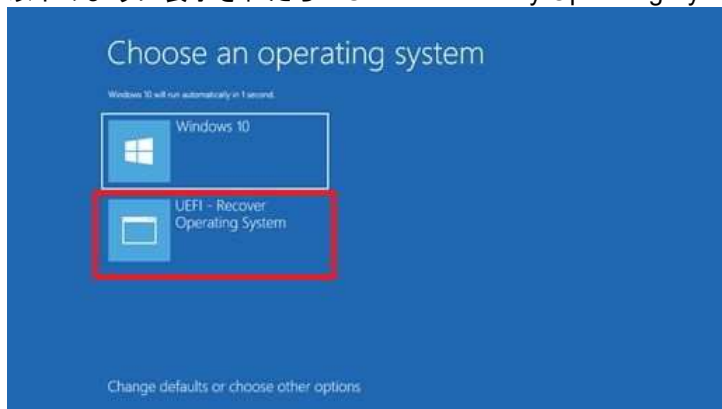
注意)回復処理中にすべてのデータが削除されます。必要に応じてファイルのバックアップをとっておいてください。弊社及び Elo Touch Solutions では、データやソフトウェアの損失について責任を負いません。

注意)エンドユーザーは、Microsoft の使用許諾契約を順守してください。

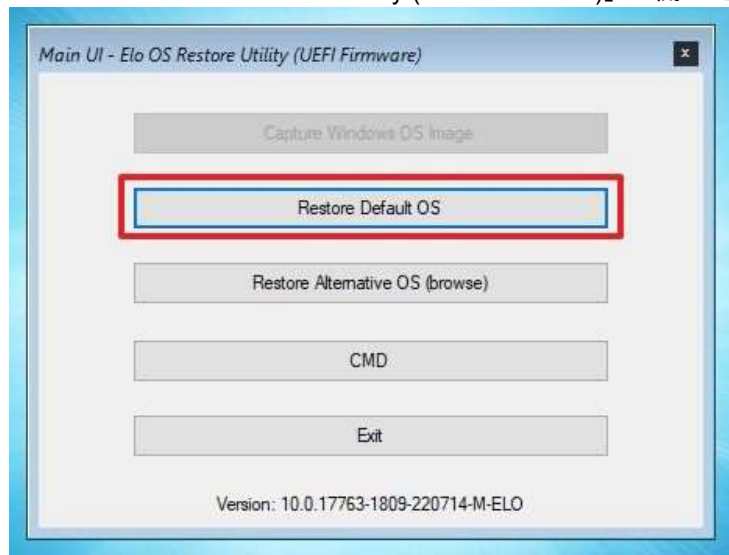
オペレーティングシステムの回復（レストア）

何らかの理由により、タッチコンピュータのオペレーティングシステムを「FACTORY SETTINGS (工場出荷時の設定)」まで回復する必要がある場合、以下の手順に従ってシステムを回復できます。**お客様が行った設定およびデータはすべてこの処理の間に消失するため、注意が必要です。**お客様のデータ、設定、ならびにお客様がインストールしたソフトウェアをすべて完全にバックアップしてから、先の手順に進んでください。

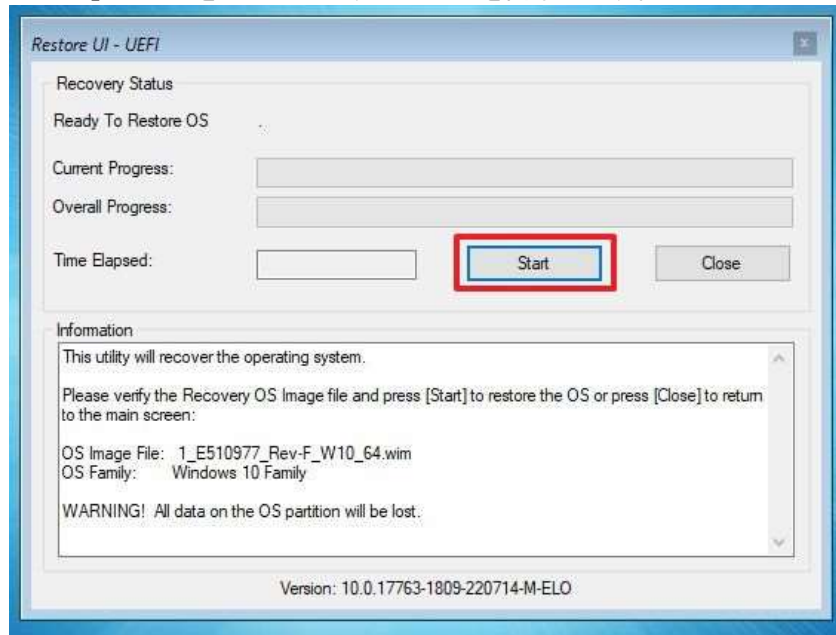
- 1) システムの電源を完全に切った状態で、システムの電源を入れます。
- 2) 以下のように表示されたら「UEFI – Recovery Operating System」をタッチし、選択します。



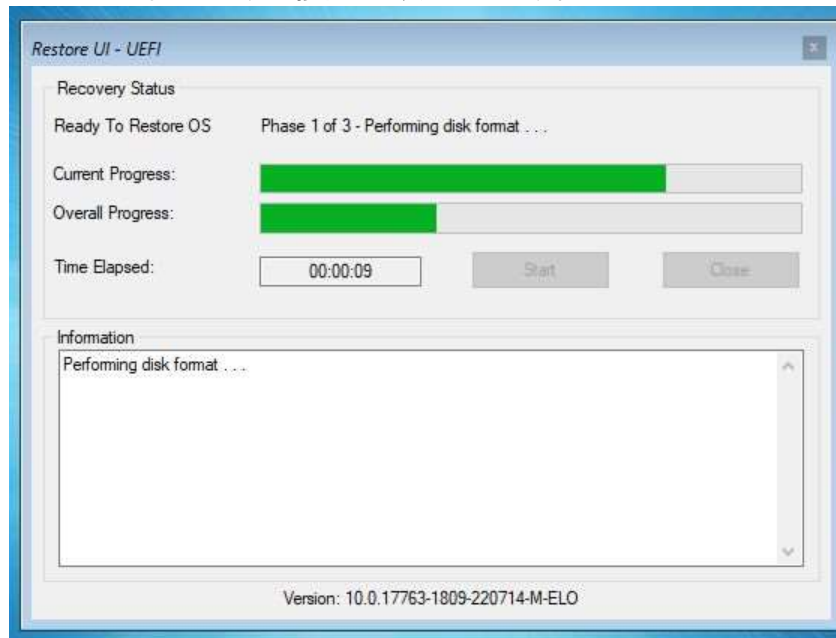
- 3) 「Main UI – Elo OS Restore Utility (UEFI Firmware)」が開いたら、「Restore Default OS」をタッチします。



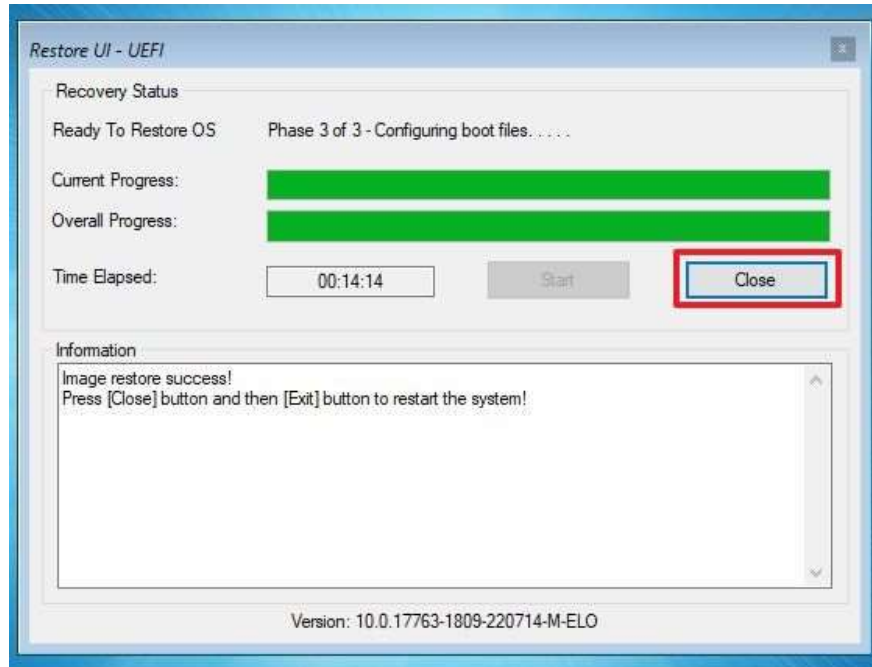
- 4) 「Start」ボタンをタッチして、レストアを開始します。



- 5) レストアが始まると、進捗状況が表示されます。



- 6) 「Image restore success!」と表示されたら、レストアは終了です。
「Close」ボタンをタッチします。



- 7) 「Exit」ボタンをタッチして、再起動し、終了です。

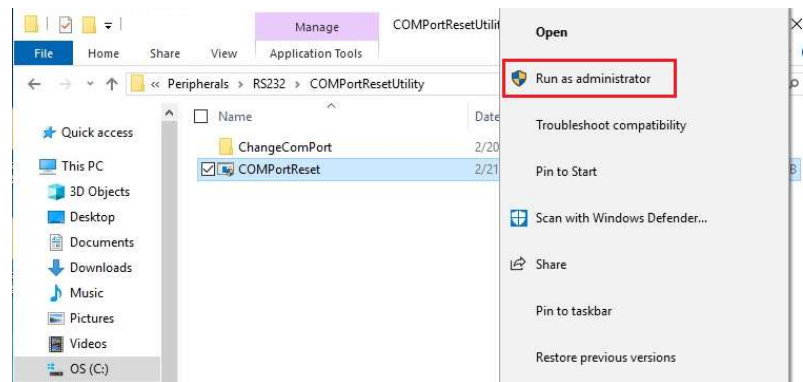


レストア用 USB メモリの作成と USB メモリからのレストア

弊社までお問い合わせください。

COM ポートの順序を再設定する（レストア後）

場合によっては、OS の回復、ハードウェアの大幅な変更などのために、Windows が EPS15S2 COM ポートの順序を並べ替えることがあります。この場合、Elo は、「C:\EloTouchSolutions\Peripherals\RS232\COMPortResetUtility\」に COM ポートの名前変更ツールを提供しています。必ず管理者として実行してください。システムが再起動し、2 つの COM ポートが COM1 と COM2 に設定されます。



第4章：オプション

オプション周辺機器(エッジコネクタ)

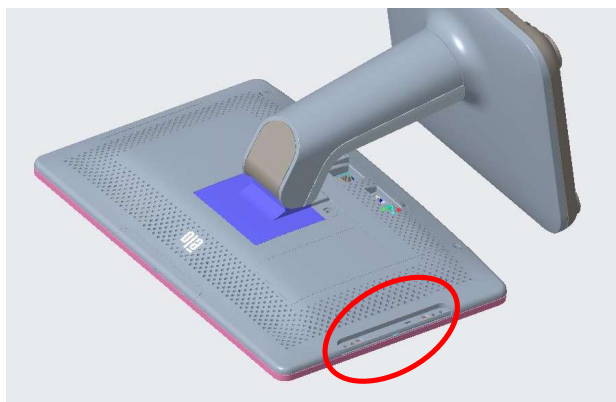
ご利用のモニターには、モニターの各4辺に内蔵 Micro-USB ポートに接続し、ネジで固定できる周辺ポート(エッジコネクタ)があります。

エッジコネクタ(オプション)の取り付け方法

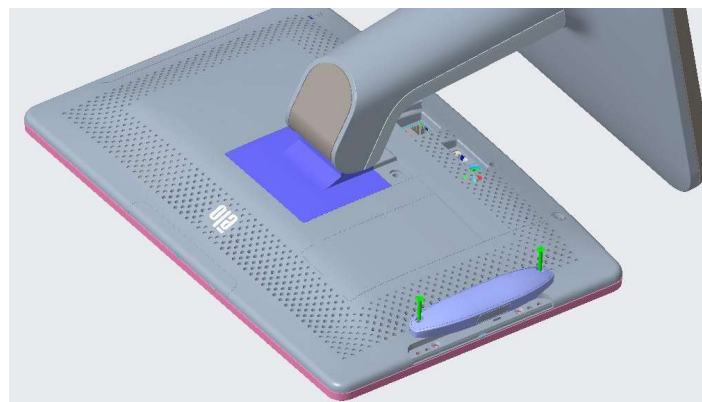
2D スキャナーの例

2D スキャナーを取り付けるには、以下のように、周辺ポートカバーの1つを取り外し、2D スキャナーに付属のネジで取り付けます。セットアップの詳細については2D スキャナーに同梱のクイックインストールガイド (QIG)などを参照してください。

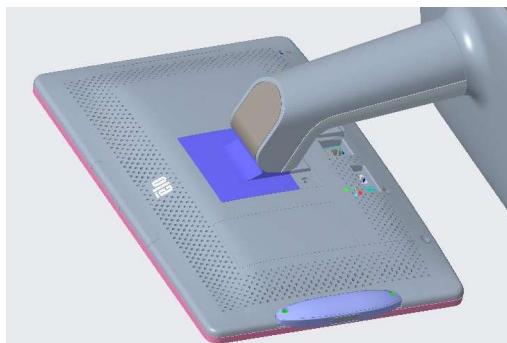
固定時の注意)ネジを締める場合、トルクは、0.5Nm 以下としてください



1.まず、周辺ポートのカバーを外します。



2.次に2D スキャナーのUSB コネクタをIDS 側のUSB コネクタに差し込みます。



3.ネジを既定のトルクで締め、固定します。

備考) Web カメラや NFC リーダーなど、その他エッジコネクタ用オプション品も同様に取り付け可能です。

オプション周辺機器キット（エッジコネク）

以下のオプションアクセサリ部品は、タッチパネルシステムズ及び代理店からご購入いただけます。括弧内は、注文可能な部品番号です。

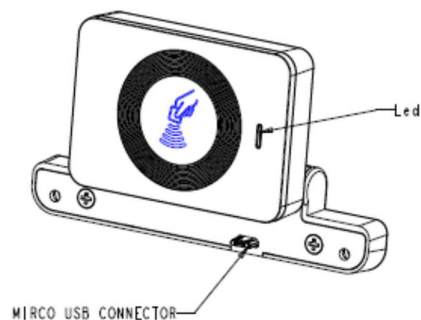
- 2D スキャナー (E245047)
 - 2D バーコードスキャナー (備考)ZebraSE4107 モジュール版
 - 無償保証期間 2年



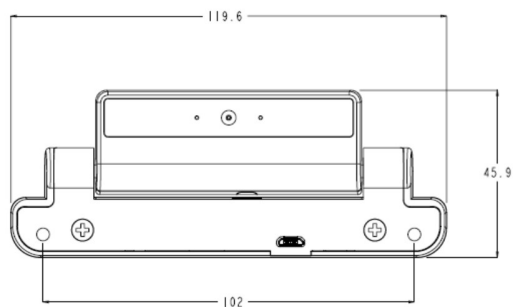
この 2D バーコードスキャナーキット(Zebra SE4107 モジュール)を使用するためには、Zebra CoreScanner ドライバがインストールされている必要があります。

- NFC リーダー(E673037)
 - NFC リーダー (備考)HID Global モジュール版
 - 無償保証期間 2年

備考)弊社ホームページに掲載のユーザーガイド UM600632 を参照してください。

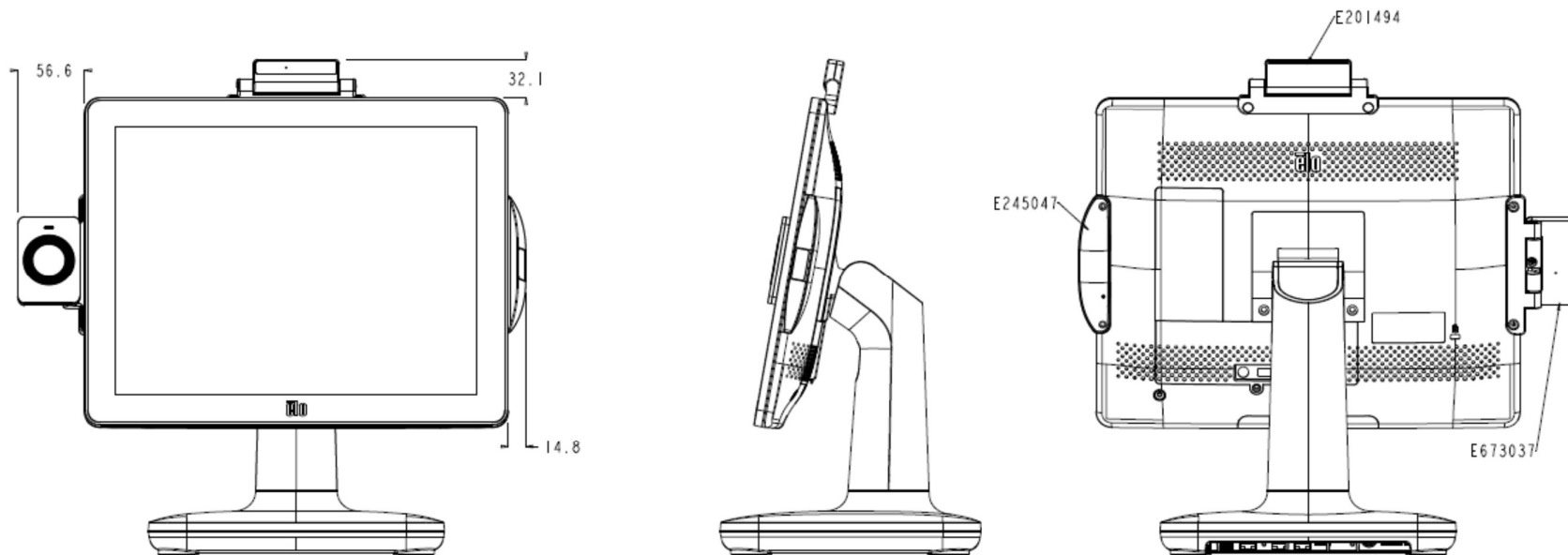


- Web カメラ(E201494)
 - 解像度 8MP (3264 x 2448)
 - 無償保証期間 2年



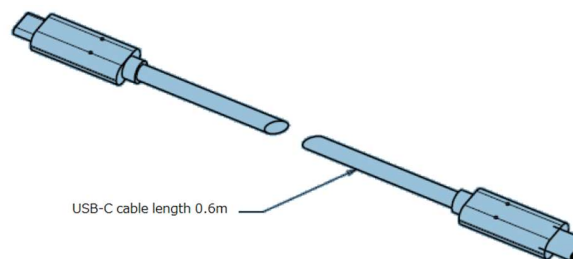
- 磁気ストライプリーダー (E001002)
磁気ストライプリーダー (MSR)

Web カメラ(E201494)/NFC リーダー(E673037) /2D スキャナー (E245047)を取り付けた状態



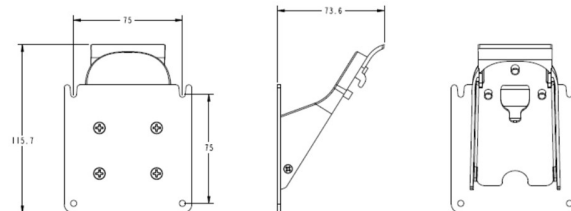
その他オプション

- シリアルケーブル(E202717)
 - 1.8m、RJ45 to Dsub9 オス
- USB-C to USB-C ケーブル(E969524)
 - 約 0.6m

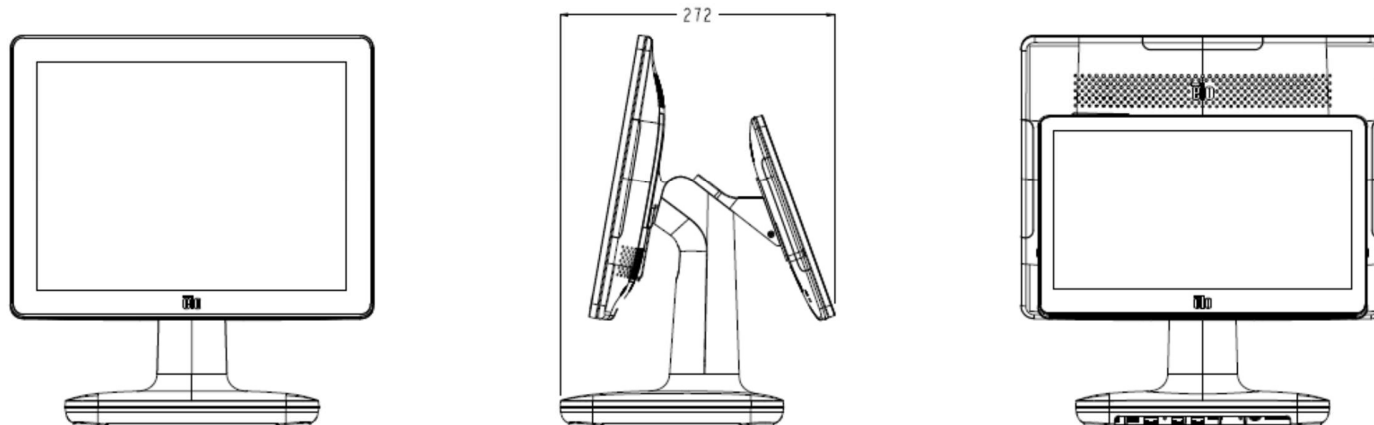


- 2nd ディスプレイ用ブラケット(E835969)
 注意)ET1002L/ET1302L/ET1502L と使用する場合は
 以下の USB-C ケーブル(E969524)も同時に購入下さい。

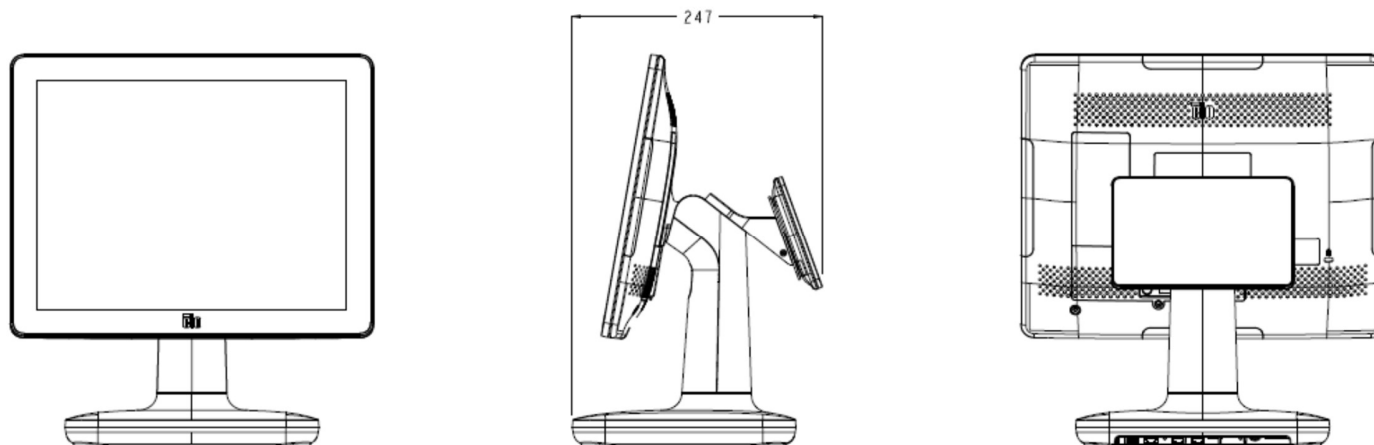
以下は ET1302L あるいは ET0702L を 2nd ディスプレイとして取り付けた例です。



EPS15S2の背面にオプションブラケットE835969を用いてET1302Lを取り付けた場合



EPS15S2の背面にオプションブラケットE835969を用いてET0702Lを取り付けた場合



第 5 章：技術サポート

EPS15S2 で不具合が発生した場合は、次の提案を参照してください。問題が解決しない場合は、お近くの販売店にお問い合わせいただくか、弊社サポートセンターまでご連絡ください。

一般的な問題の解決策

問題	推奨されるトラブルシューティング
電源が入りません (EPS15S2 装置が起動しません)	<ol style="list-style-type: none">1. AC 電源アダプタが適切に接続されていることを確認してください2. AC 電源アダプタが機能していることを検証してください3. 電源ボタンが破損していないことを確認してください
表示されません (ディスプレイに表示されません)	<ol style="list-style-type: none">1. 電源ステータス LED がオレンジ/赤である場合、装置はスリープ/休止モードにある可能性があります。電源ボタンを押して、ディスプレイが再表示されるか否かを確認してください。2. ケーブルの接続を確認し、コネクタが損傷していないか確認してください。
ブータブルデバイスが見つかりせん	<ol style="list-style-type: none">1. OS をロードされていることを確認してください。2. ストレージデバイスが損傷しています。 - 別の新しい空のドライブと交換してみてください
タッチ機能が異常/動作しません	<ol style="list-style-type: none">1. Windows デバイスマネージャでのタッチデバイスが存在していることを確認してください2. システムの電源をオフ/オンしてください3. タッチスクリーンに損傷がないことを確認してください

技術的なサポート

技術的なサポート

技術サポートを得るには、以下の方法で情報を得ることができます。

- ウェブサイト
- サポートセンター

ウェブサイトを利用して

ワールドワイド : <https://support.elotouch.com/>

日本 : <https://www.tps.co.jp/support>

をご覧ください。

サポートセンターの利用

日本では、タッチコンピュータの操作方法や技術的なお問合せ先としてサポート窓口を用意しております。連絡先や受付時間は以下を参照下さい。

タッチパネル・システムズ サポートセンター

電話番号 : 03-5464-5835、FAX 番号 : 03-5464-5478

e-mail : tpstech@tps-support.com

受付時間 : 月曜日～金曜日（但し、弊社指定休日は除く）

9:00～12:00、13:00～17:00。

第 6 章：安全上のご注意と日常のメンテナンス

安全上のご注意

- 感電の危険を回避するため、安全性に関するすべての注意事項に従ってください。また、タッチコンピュータはユーザーが修理できるものではありませんので分解しないでください。
- 通気口をふさいだり、通気口に物を入れないでください。
- EPS15S2 には、AC 電源アダプタが付属しています。損傷した AC 電源アダプタを使用しないでください。Elo により、EloPOS シリーズ向けに供給された AC 電源アダプタのみを使用してください。認められていない AC 電源アダプタを使用した場合、保証が無効になる可能性があります。
- システムが以下に記載されている指定された環境条件内で維持・実行されていることを確認します。
- 装置を分解する前に、必ず電源を切ってください。電源入力を復元しながら、エンクロージャを完全に組み立てる必要があります。部品を取り扱う前に、電源を切ってから 30 分待ってください。

動作および保管のための環境条件

温度:

動作	0 °C ~ 35 °C
保管	-30°C ~ 60°C

湿度 (結露なし):

動作	20% ~ 80%
保管	5 % ~ 95 %

高度:

動作	0 ~ 3,048 m
保管	0 ~ 12,192 m

電源定格

EPS15S2 モデル: 24 V、7.5 A (最大)

EPS15S2 電源アダプタのサポートについての通知

EPS15S2 の電源 USB 機能を使用する際、以下通知が適用に役立ちます。

- 合計 180 W を超えないようにしてください。以下のワット数を用い、Elo 周辺機器または他のデバイスを追加し、180 W 以下であることを確認します。
アプリケーションの電力要件についてサポートが必要な場合は、Elo サポートに連絡して、設定と計算の支援を受けてください。

	EPS15S2
最大消費電力 (周辺装置なし)	30W

- AC 電源アダプタの弊社 PN は以下の表に記載します。

ELO PN	部品の説明
E511572	AIO AC アダプタ、24 V 180W、DELTA
E511766	AIO AC アダプタ、24 V 180W、FSP

日常のメンテナンスについてのご注意

EPS15S2 が最適なレベルで機能するよう以下の点に従ってください。

- **クリーニングを行う際は、電源オフの状態で行ってください。**
- 装置内に液体が入らないよう、洗剤等を直接タッチスクリーンや機器に直接噴霧したり、かけたりしないでください。
- 装置内に液体が入ってしまった場合は、資格があるサービス技術者による点検を受けるまで電源を入れないでください。
- 表示ユニットのキャビネットをクリーニングする場合は、薄めた中性洗剤で軽く湿らせた清潔な布を使用してください。
- タッチスクリーンのタッチ面は、ガラスでできております。クリーニングは、窓ガラス用洗剤かガラス磨きスプレーなどを清潔な布またはスポンジにつけて行って下さい。
- タッチ面に液体などが付着した状態で通電した場合、タッチ動作が不安定になる場合がありますので、注意して下さい。
- プラスチック外装部の清掃にエタノール/メタノールを使用しないで下さい。劣化する場合があります。
- 金属部のクリーニングに次亜塩素酸ナトリウム等を使用すると金属が腐食する可能性がありますので注意してください。
- 環境温度および湿度が仕様範囲内に維持され、通気口がふさがれていないことを確認してください。
- モニターは屋外用に設計されていません。
- タッチコンピュータは屋外用に設計されていません

廃電気電子機器指令 (WEEE)



本製品を一般家庭廃棄物として廃棄しないでください。本製品は、回収・再利用の可能な施設で廃棄されなければなりません。耐用年数に達して本製品を廃棄する場合は、地域の法律と規制に従ってください。Elo では、世界の特定の地域においてリサイクルについての取り決めに整っています。これらの取り決めについては、

<https://www.elotouch.com/e-waste-recycling-program> をご覧ください

UL 指令

EPS15S2 には、マザーボード上にリチウム電池が含まれています。誤ったタイプの電池と交換すると、爆発の危険があります。地域の指示に従い、使用済みの電池を廃棄してください。

警告

- タッチコンピュータを乾燥した状態に保つことが重要です。タッチコンピュータの内部や外面に液体がかからないようにしてください。タッチコンピュータに水などが入りこんでしまった場合、ご自分で修理しないでください。修理については、Elo Customer Service までご連絡ください。
- タッチコンピュータを使用しすぎると視力を損傷する恐れがあります。
- システムを 30 分間使用したら、10 分間休憩してください。
- 2 歳未満のお子様が、直接画面を見ないようにしてください。また、2 歳以上のお子様が、1 日当たり 1 時間を超えて画面を見ないようにしてください。

第 7 章:規制情報

電気保安に関する情報

メーカーのラベルに記載された電圧、周波数、および電流の要件を必ず順守してください。ここに指定されたものとは異なる電源に接続した場合、非正常動作、装置への損傷、火災の危険性などが生じる可能性があります。

この装置の内部には、お客様による保守が可能な部品はありません。この装置内部には、高圧になる危険な部分があります。この装置の保守を行うことができるのは、正規保守技術者のみです。

設置について疑問点がある場合は、装置を主電力につなぐ前に、地域の正規電気技術者またはメーカーにお問い合わせください。

電磁波放射および電磁波耐性に関する情報

FCC 準拠に関する米国の利用者に対する通知:

本装置は FCC 規則の Part 15 に準拠しています。操作は次の 2 つの条件に従うものとします。

(1) 本装置が干渉が発生することはありません、そして、(2) 本装置は、望ましくない動作を引き起こす可能性のある干渉を含め、すべての干渉を受け入れる必要があります。

コンプライアンスに責任を負う当事者による明示的な承認のない変更または修正は、本装置を操作するユーザーの権限を無効にする可能性があります。

注：本装置は、FCC 規則の Part 15 に記載されている Class B デジタル装置の制限に準拠していることをテストおよび確認済みです。これらの制限は、住宅地域で装置を使用したときに干渉を防止するための適切な保護を規定しています。本装置は、高周波エネルギーを生成、使用、および放射します。したがって、取扱説明書に従って正しく設置・使用しないと、無線通信に有害な妨害を与える可能性があります。ただし、特定の設置条件で干渉が発生しないという保証はありません。本装置がオフ/オンを切り替えることによって決定することができるラジオやテレビの受信に有害な干渉を起こす場合、ユーザーは以下のいずれかの方法で干渉を是正してください。

- 受信アンテナの向きや位置を変える。
- 装置と受信機の距離を離す。
- 受信機が接続されているものとは異なる回路のコンセントに装置を接続する。
- 販売店または経験のあるラジオ/テレビ技術者に相談する。

本装置は、すべての人から最低 20 cm の間隔を確保するよう、設置・操作する必要があります。

IC 準拠に関するカナダの利用者に対する通知:

本装置は、カナダ通信省により定められたデジタル装置によるラジオ雑音放射に関する Class A の制限に準拠しています。

CAN ICES3(B)/NMB3(B)

本装置には、カナダイノベーション・科学経済開発省の免許免除 RSS に準拠した免許不要の送信機/受信機が含まれています。操作は次の 2 つの条件に従うものとします。

- (1) 本装置が干渉を発生することはありません、
- (2) 本装置は、望ましくない動作を引き起こす可能性のある干渉を含め、すべての干渉を受け入れる必要があります。

L'émetteur/récepteur exempt de licence contenu dans le présent appareil est conforme aux CNR d'Innovation, Sciences et Développement économique Canada applicables aux appareils radio exempts de licence. L'exploitation est autorisée aux deux conditions suivantes :

- (1) L'appareil ne doit pas produire de brouillage;
- (2) L'appareil doit accepter tout brouillage radioélectrique subi, même si le brouillage est susceptible d'en compromettre le fonctionnement.

欧州連合の利用者に対する通知:

本装置に付属の電源コードおよび相互接続ケーブルのみを使用してください。付属のコード類およびケーブル類を使用せず別のもので代用した場合、以下の標準規格で要求される、電磁波放射/電磁波耐性に関する電気保安または CE マークへの適合が無効になる場合があります。この情報処理装置 (ITE) はメーカーのラベルに CE マークを貼付するように義務付けられており、このマークは下記の指示および基準に従って検査されたことを意味します。本装置は、欧州規格 EN 55032 Class B の EMC 指令 2014/30/EU、およびおよび欧州規格 EN 62368-1 に定められた CE マークの認定要件を満たすことがテスト済みです。

すべての利用者に対する一般情報:

本装置は、高周波 (RF) エネルギーを生成、使用し、放射する可能性があります。本マニュアルに従って設置・使用しないと、ラジオやテレビへの干渉の原因となる場合があります。ただし、特定の設置条件において設置場所固有の要因による干渉が起きないことを保証するものではありません。

1. 電磁波放射および電磁波耐性に関する要件を満たすため、以下のことを順守してください。
 - a. 付属の I/O ケーブルのみを使用して、本デジタル装置をコンピュータに接続する。
 - b. 要件を順守するために、メーカー指定の電源コードのみを使用してください。
 - c. 順守の責任を負う当事者により明示的に承認されていない変更または改造を装置に加えると、本装置を操作するユーザーの権利が無効になることがあり得ることに注意を払う。
 2. ラジオやテレビまたはその他の装置の受信状態への干渉が本装置によるものと思われる場合は、以下のことを行ってください。
 - a. 本装置の電源を切ってから、再度電源を入れて、干渉の原因であるかどうかを確認する。干渉がこの装置による影響と思われる場合は、次の対処方法を組み合わせて干渉を防止してください。
 - i. 本デジタル装置と、影響を受けている装置の距離を離してみる。
 - ii. 本デジタル装置と、影響を受けている装置の位置や向きを変えてみる。
 - iii. 影響を受けている装置の受信アンテナの向きを変えてみる。
 - iv. 本デジタル装置の電源プラグを別の AC コンセントに差し、本デジタル装置と受信装置を別々の分岐回路に配置してみる。
 - v. 本デジタル装置が使用していない入出力ケーブルがあればすべて取り外してみる。(終端処理されていない入出力ケーブルは、高 RF 放射レベルの潜在的な発生源です。)
 - vi. 本デジタル装置の電源プラグを、接地極付のコンセントのみに差ししてみる。AC アダプタープラグを使用しない。(コードの直列接地を取り除くかあるいは切断すると、RF 放射レベルが増加する場合があります、利用者にとって致命的感電の危険性を呈する場合があります。)
- それでもまだ問題が解決しない場合は、取り扱い店、メーカー、またはラジオやテレビの専門技術者にお問い合わせください。

EPS15S2 EMI 証明書の分類

分類	証明書
Class B	MD600091 適合宣言、EPS15S2 備考)他モデルと共通です。

この装置は、クラスB機器です。この装置は、住宅環境で使用することを目的としていますが、この装置がラジオやテレビジョン受信機に近接して使用されると、受信障害を引き起こすことがあります。

取扱説明書に従って正しい取り扱いをして下さい。

VCCI - B

無線装置指令

Elo は、無線装置タイプ EPS15S2 が、指令 2014/53/EU に準拠していることを宣言します。EU 適合宣言の全文は、次のインターネットアドレスで入手できます: www.elotouch.com

この装置は、5150 ~ 5350 MHz の周波数範囲で動作する場合にのみ屋内使用を目的として設計されています。

	AT	BE	BG	HR	CY	CZ	DK
	EE	FI	FR	DE	EL	HU	IE
	IT	LV	LT	LU	MT	NL	PL
	PT	RO	SK	SI	ES	SE	UK

動作周波数および高周波出力は以下の通りです:

o WLAN 802.11a/b/g/n/ac 2400GHz ≤ 20 dBm EIRP

5150 ~ 5250GHz ≤ 23 dBm EIRP

o Bluetooth 2.4GHz ≤ 9.5 dBm

ECC/DEC/(04)08:

衛星サービスの保護要件のために、周波数帯域 5,150 ~ 5,350 MHz の使用は屋内動作に制限されています

EC R&TTE 指令

欧州議会および欧州理事会 (2014 年 4 月 16 日) の EU 指令 2014/53/EU は、無線機器市場で利用可能性に関する加盟国の法律の調和に関するものであり、EEA 関連の指令 1999/5/EC を廃止します。



識別マーク

関連する技術文書は以下に保持されています: Elo Touch Solutions, Inc.
670 N. McCarthy Boulevard Suite 100
Milpitas, CA 95035
USA.

米国

FCC ID: PD99260NG

カナダ

IC ID: 1000M-9260NG

日本

RF 003 - 170125
TEL D170079003

電波法により5GHz帯は屋内使用に限ります。

アルゼンチン

CNC: C-20821

Brazil

Anatel: 05831-17-04423

Este equipamento não tem direito à proteção contra interferência prejudicial e não pode causar interferência em sistemas devidamente autorizados.

メキシコ

本コンピュータには WLAN モジュールがインストールされています
IFETEL 認定番号: RCPIN9517-1585
承認モジュールのブランド名: Intel
承認モジュールのモデル名: 9260NGW

Información México La operación de este equipo está sujeta a las siguientes dos condiciones:

- 1) es posible que este equipo o dispositivo no cause interferencia perjudicial y
- 2) este equipo debe aceptar cualquier interferencia, incluyendo la que pueda causar su operación no deseada.

RF 暴露情報 (SAR)

この装置はテスト済みであり、無線周波数 (RF) 暴露に対する適用限度を満たしています。比吸収率 (SAR)は、体が RF エネルギーを吸収する速度を表します。SAR テストは、テストされているすべての周波数帯で、認定された最高の電力レベルでデバイスが送信する標準動作位置を使用して行われます。この装置は **20cm** の分離距離でテストされました。暴露レベルがテストされたレベル以下に保たれるように、常にこの装置を体から離してください。

規格認定

以下の認定およびマークは、本システムに対して発行または宣言されています。

- 米国 FCC、UL、Energy Star®
- カナダ IC
- 欧州 CE、CB、TUV
- オーストラリア RCM
- 日本 VCCI
- アルゼンチン S-Mark
- ブラジル ANATEL
- メキシコ NOM
- 中国 CCC、SRRC
- 英国 UKCA

注意)製品に同梱されている電源ケーブルは、日本国内用です。

海外で使用される場合は、その地域用に認定された電源ケーブルを使用する必要があります。

また、同梱されている日本国内用の電源ケーブルと 3P-2P アダプタは同梱して海外に輸出しないで下さい。

中国电子电气产品环境信息

触控体机	有害物质					
	铅 (Pb)	水 (Hg)	镉 (Cd)	六价铬 (Cr(VI))	多溴联苯 (PBB)	多溴二苯醚 (PBDE)
电缆组件	X	○	○	○	○	○
玻璃外罩	X	○	○	○	○	○
液晶面板	X	○	○	○	○	○
金属框架	X	○	○	○	○	○
塑胶盖	○	○	○	○	○	○
印制线路板	X	○	○	○	○	○

本表格依据 SJ/T 11364 的规定编制.

○: 表示该有害物质在该部件所有均质材料中的含量均在 GB/T 26572 规定的限量要求以下.

X: 表示该有害物质至少在该部件的某一均质材料中的含量超出 GB/T 26572 规定的限量要求.

标志说明

(1) 根据 SJ/T11364 的要求, 电子信息产品标有以下污染控制标识。此产品在 10 年内不会对环境产生影响。



(2) 绿色产品标识



J-Moss

以下のwebサイトに、J-Moss情報を掲載しております。

<https://www.tps.co.jp/products/other/rohs>

第 8 章：保証内容

保証内容については、<https://support.elotouch.com/warranty/> をご覧ください

当社ウェブサイトをご覧ください！

www.elotouch.com

以下の最新情報を入手できます。

- 製品情報
- 仕様
- 近日中に予定されているイベント
- プレスリリース
- ソフトウェアドライバ
- タッチモニターについてのニュースレター

お問い合わせ

Elo Touch Solutions社に関する詳細については、弊社のウェブサイト www.elotouch.comあるいはwww.tps.co.jp をご覧いただくか、タッチパネル・システムズのオフィスまでご連絡ください。

日本

電話 (045) 478 2161

Fax (045) 478 2180

www.tps.co.jp

北米

電話 +1 408 597 8000

elosales.na@elotouch.com

欧州 (EMEA)

電話 +32 16 930 136

EMEA.Sales@elotouch.com

アジア太平洋

電話 +86 (21) 3329 1385

EloAsia@elotouch.com

Copyright 2021 Elo Touch Solutions, Inc. All rights reserved. 無断複写・転載を禁じます

