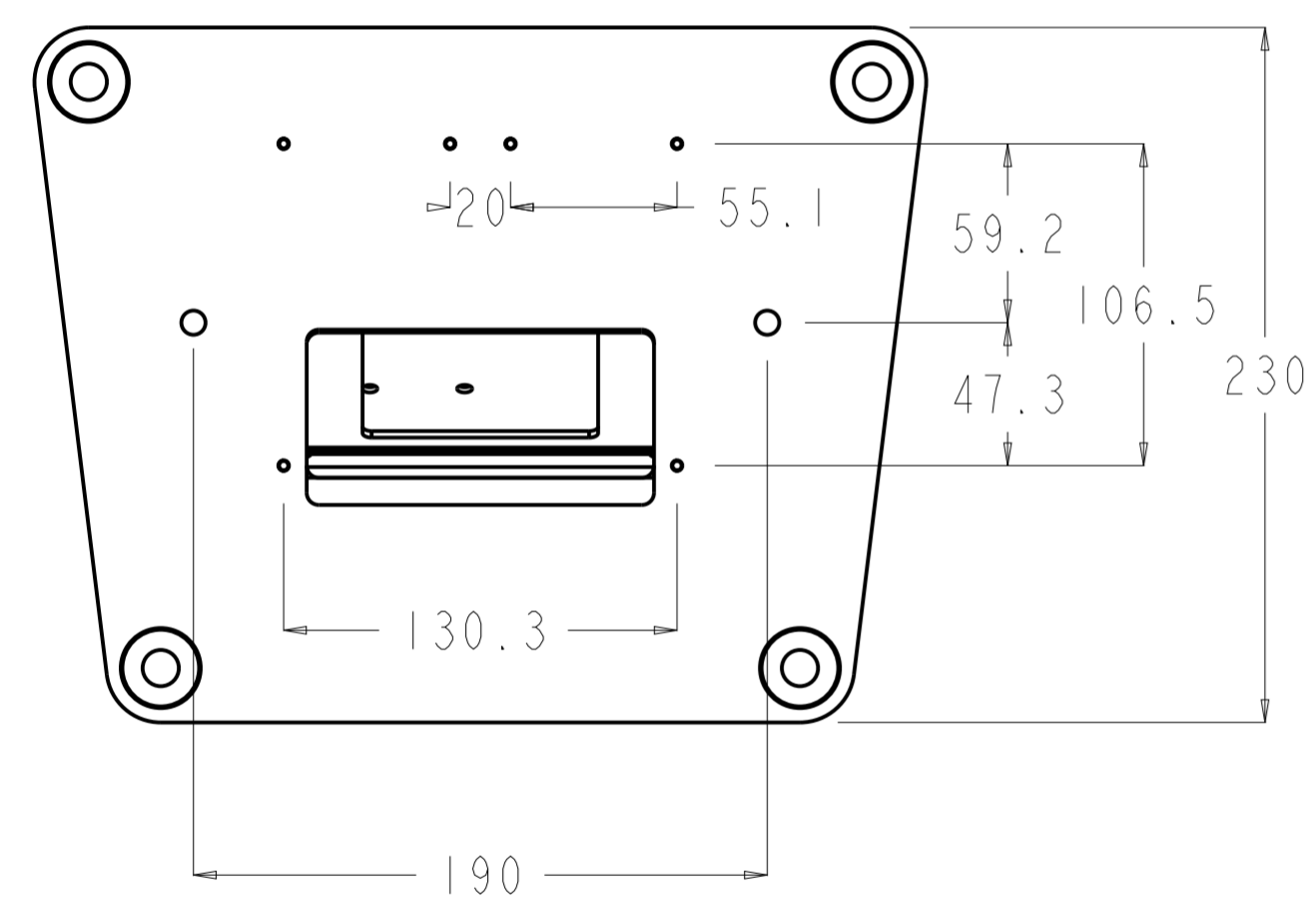
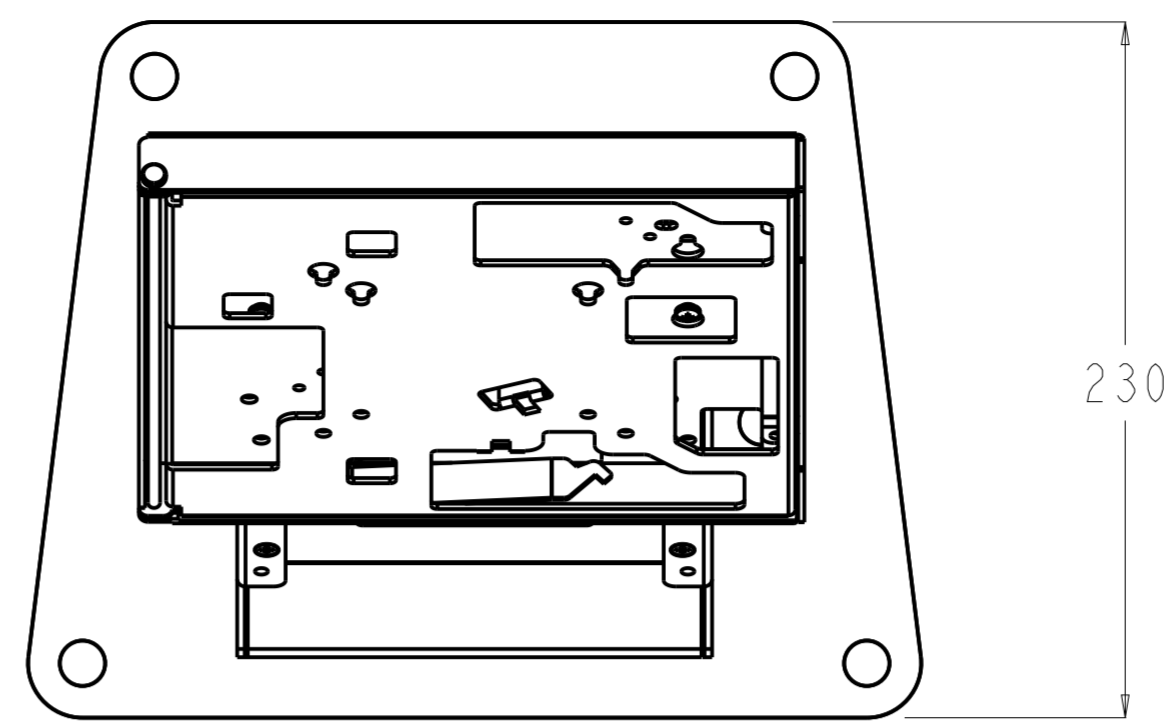
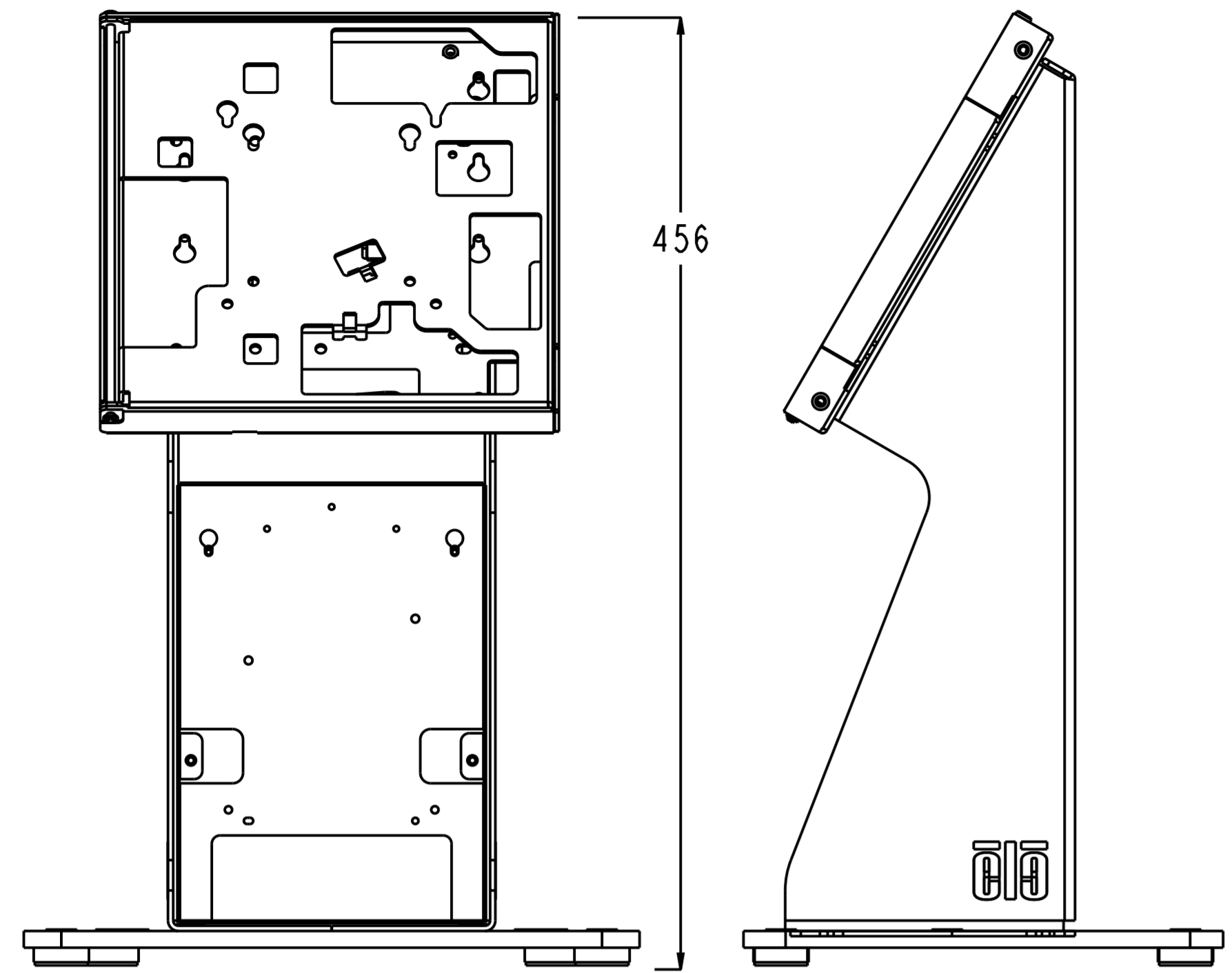
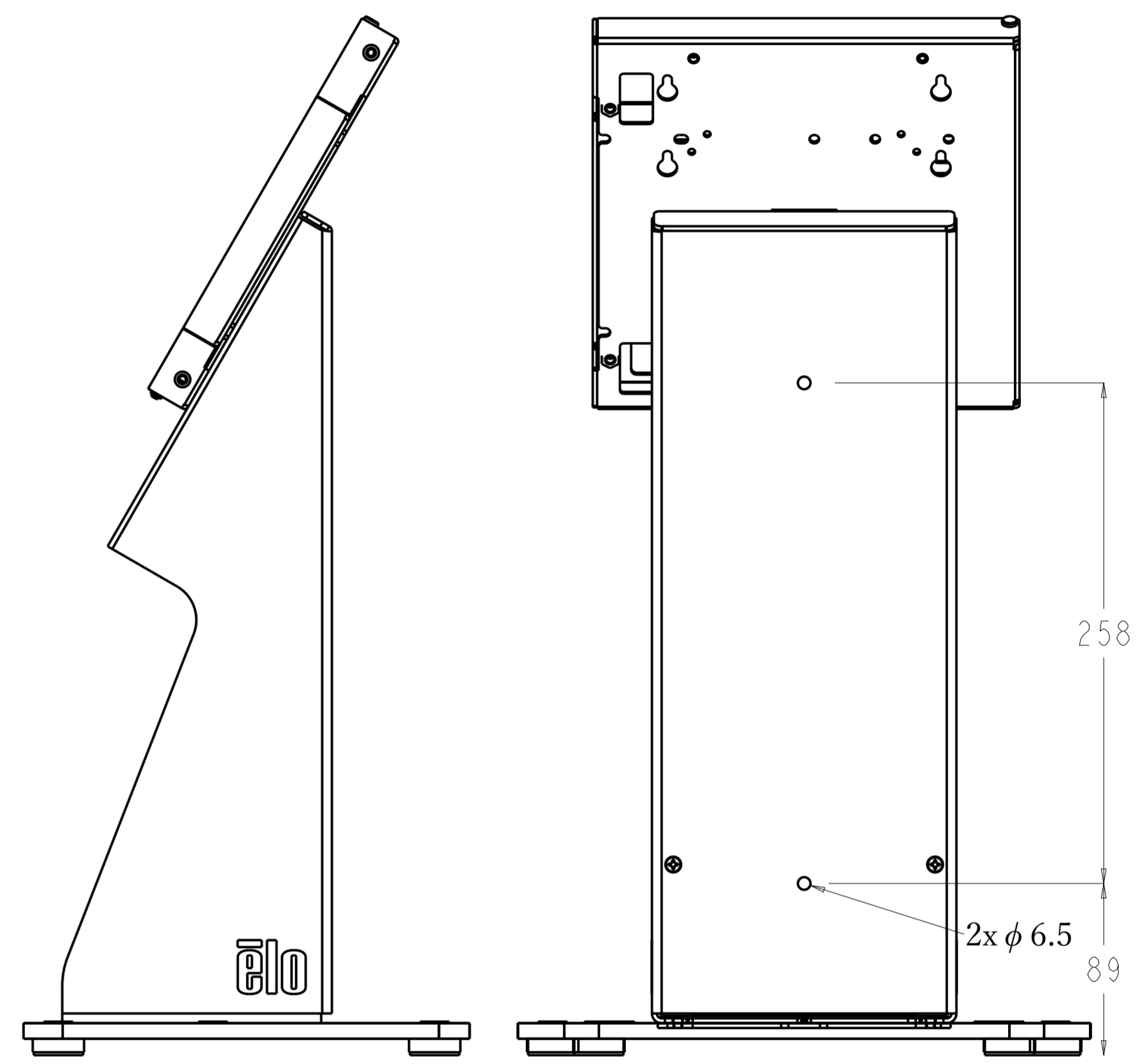
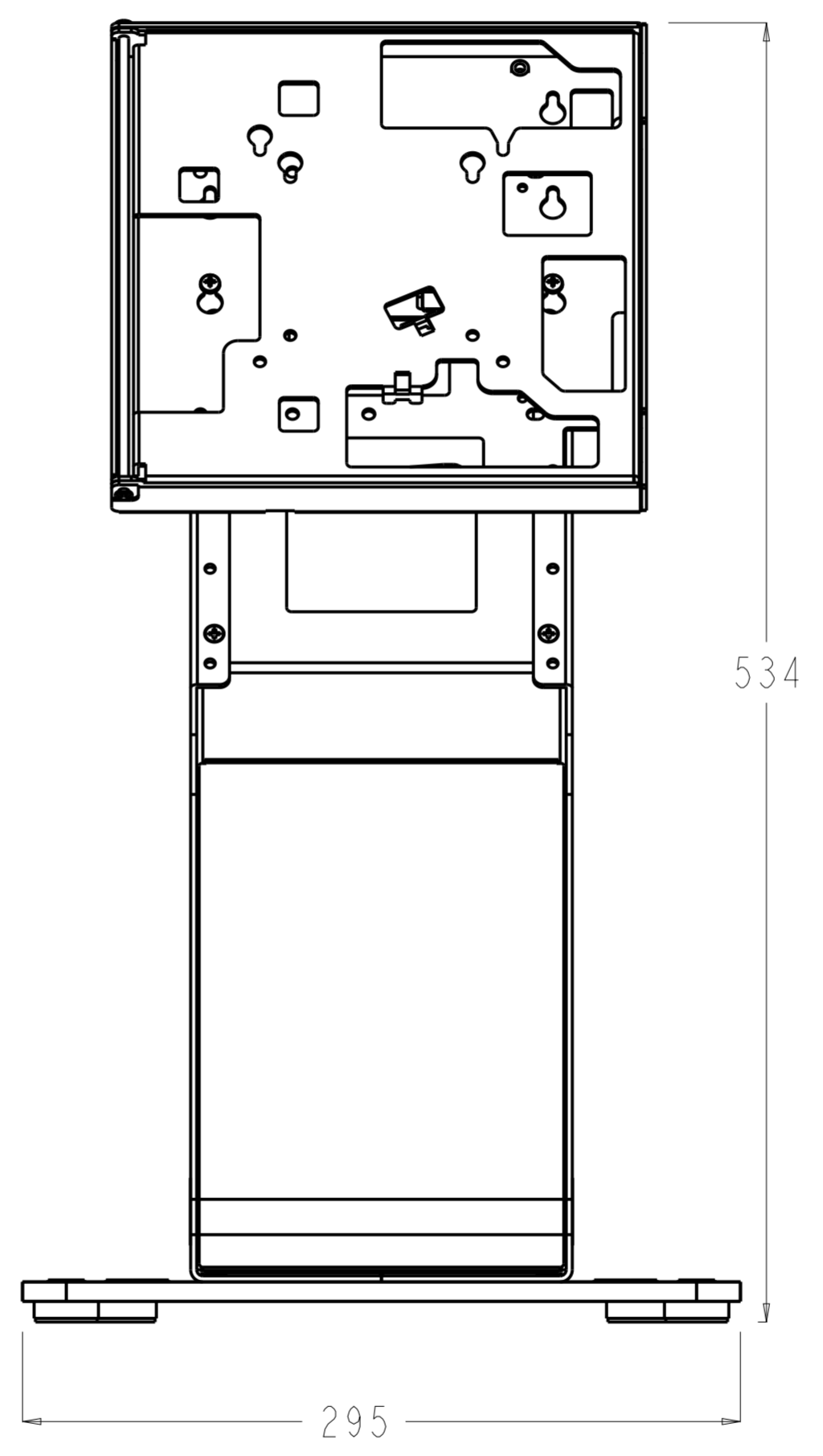
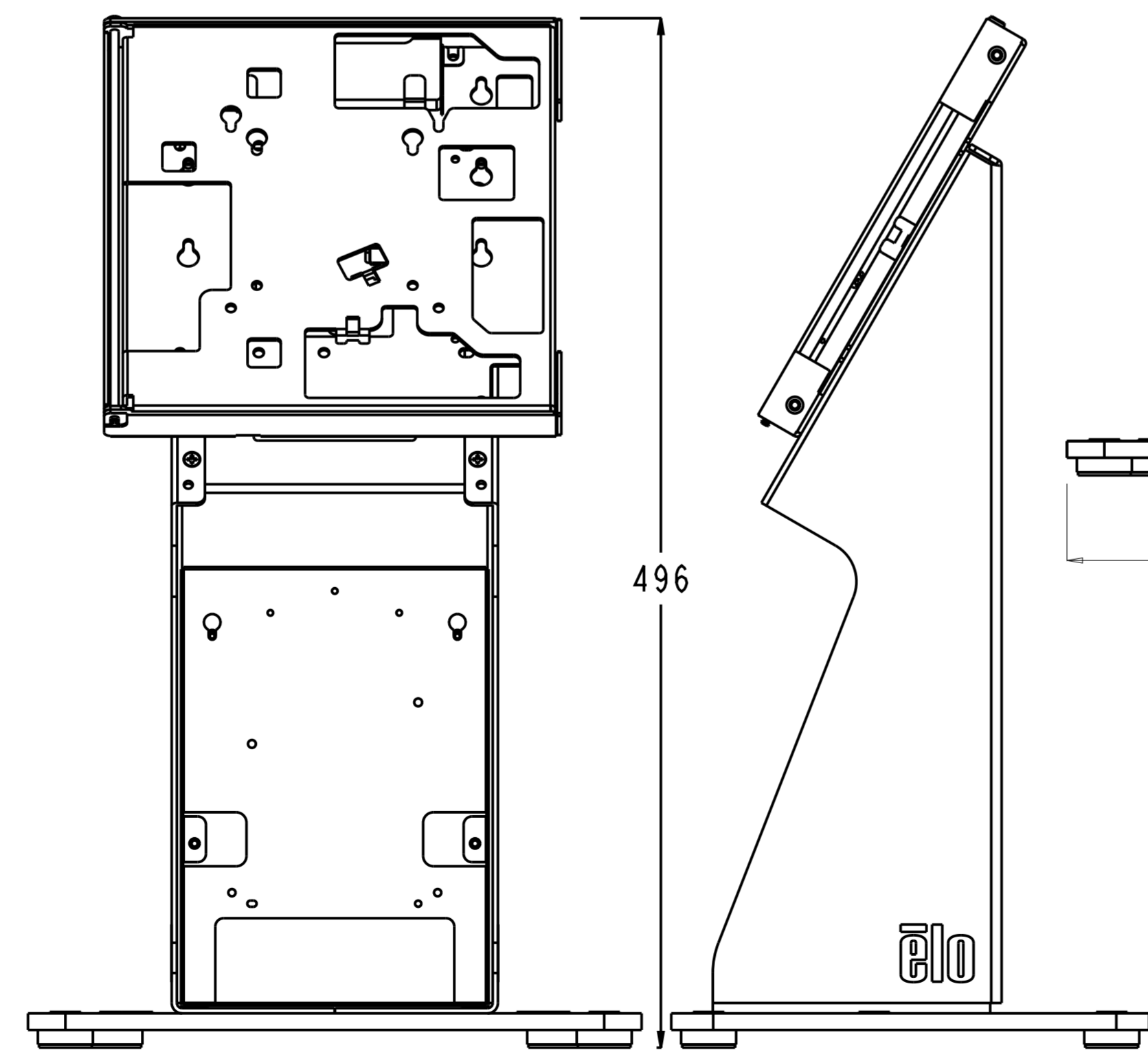


15型Android横長取り付け仕様

22型Android縦長取り付け仕様



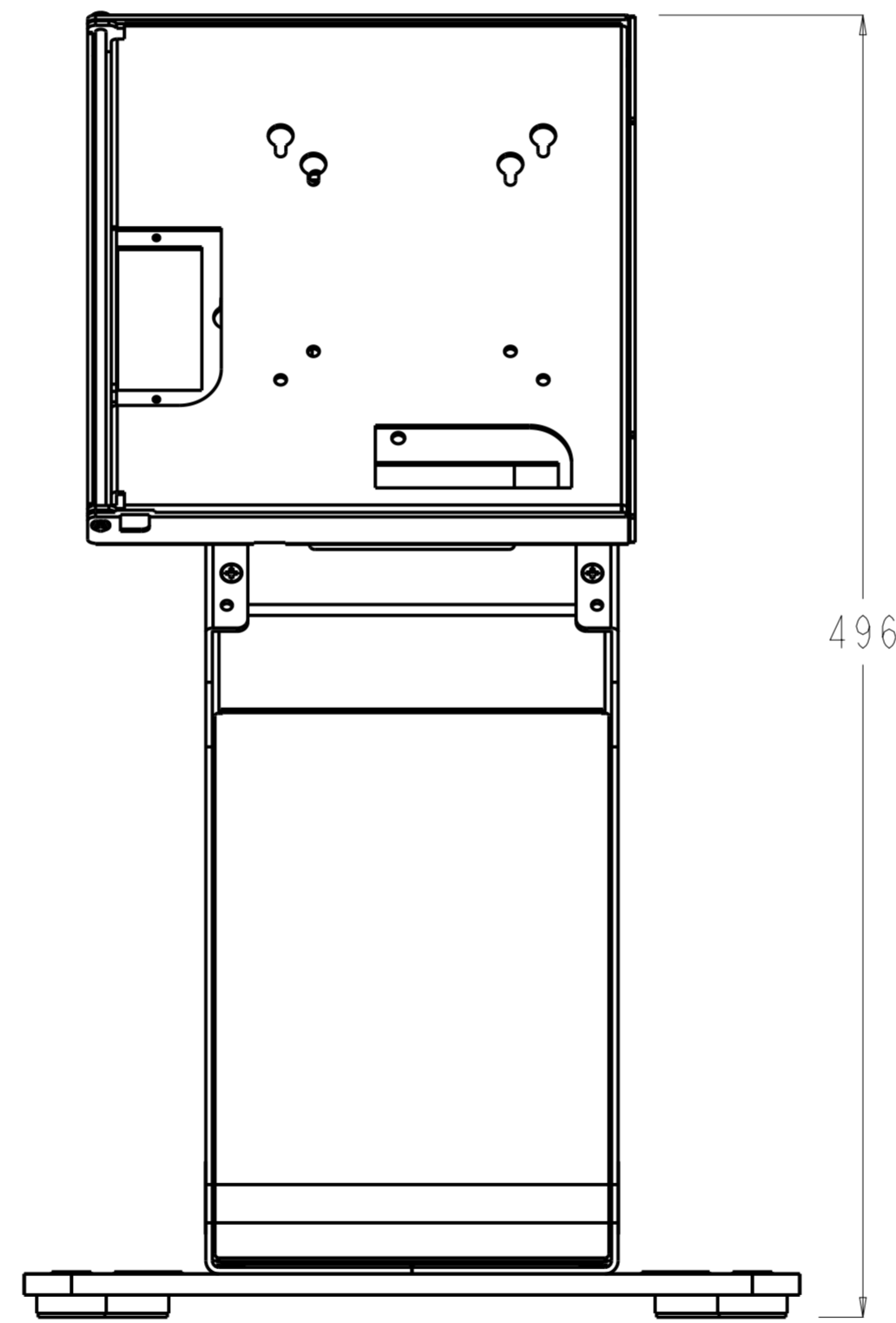
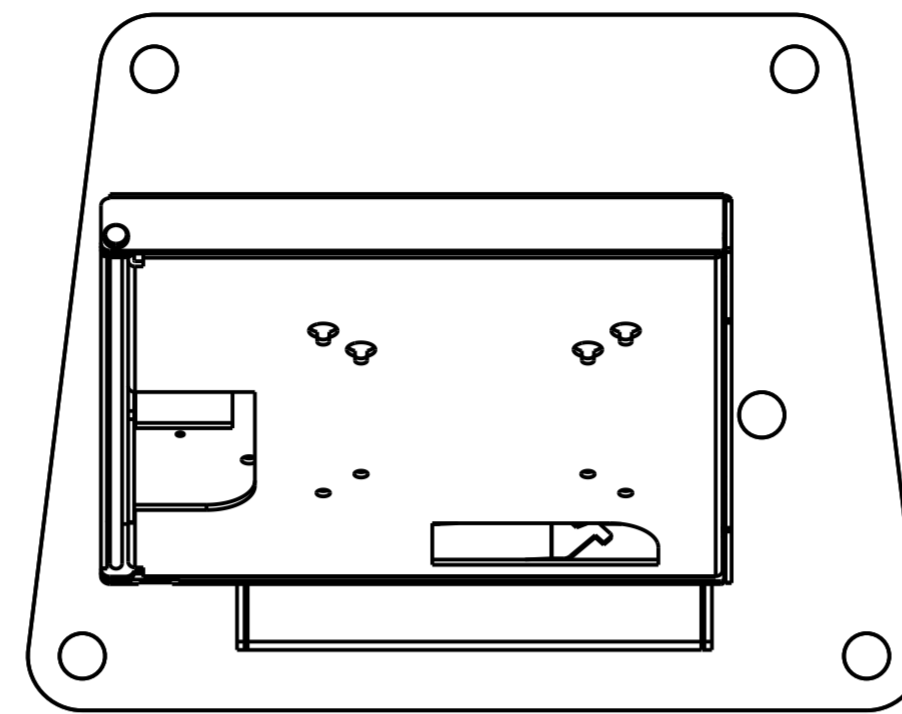
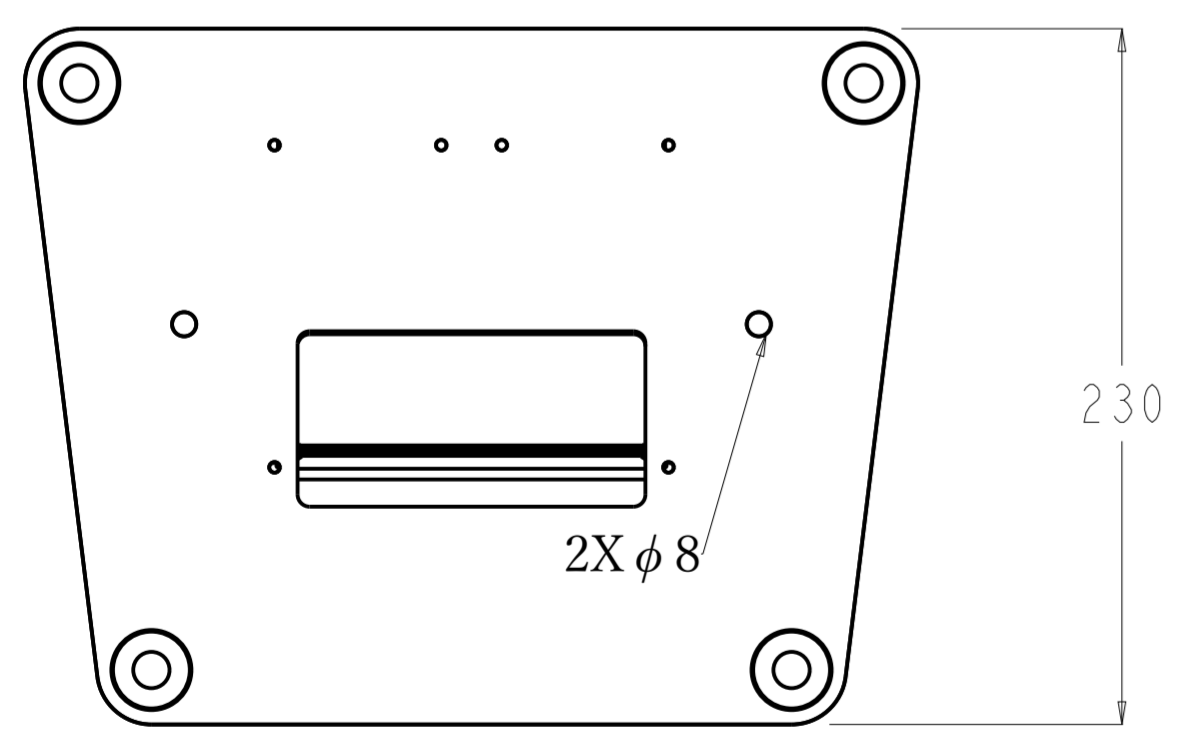
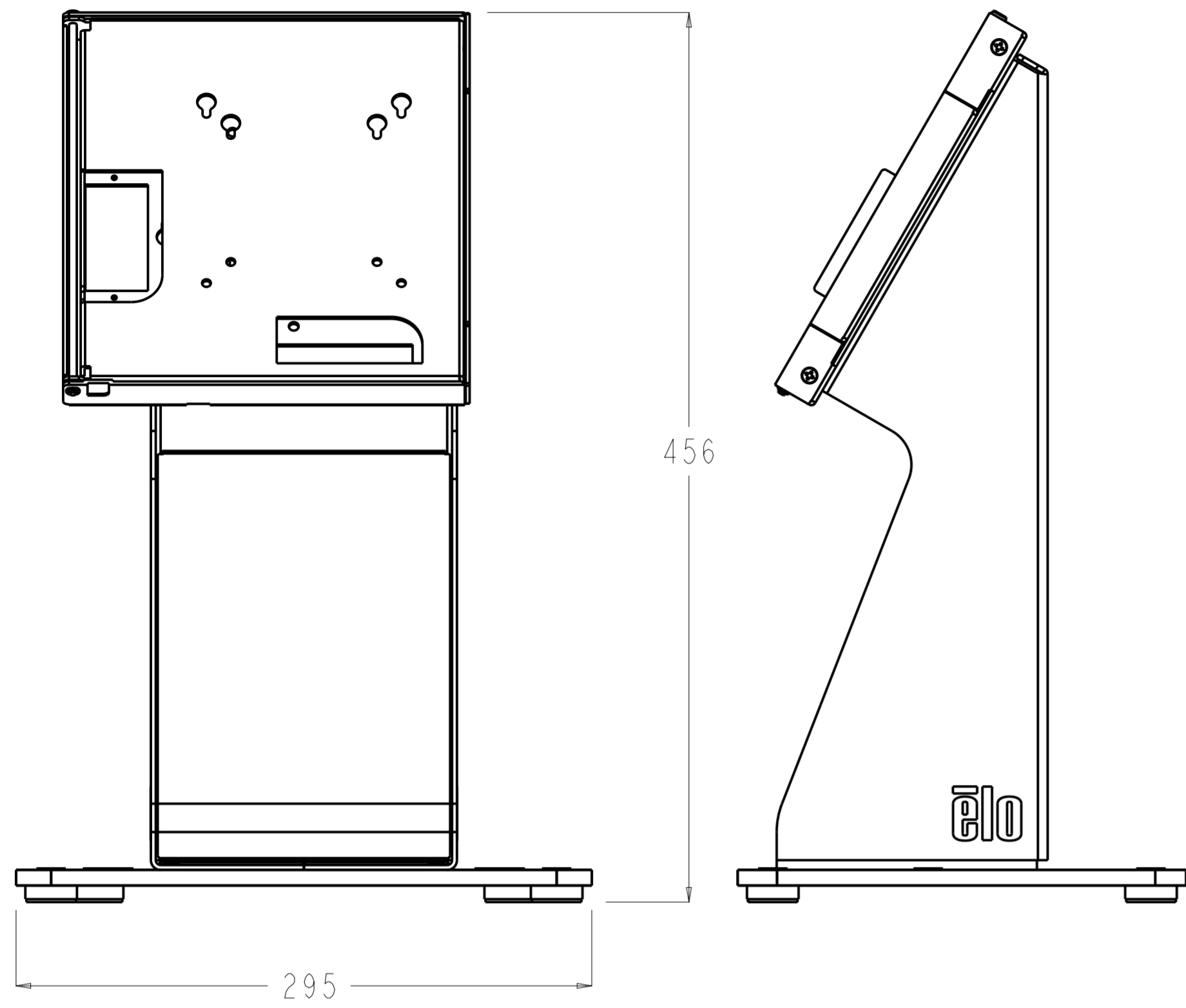
15型Android縦長取り付け仕様



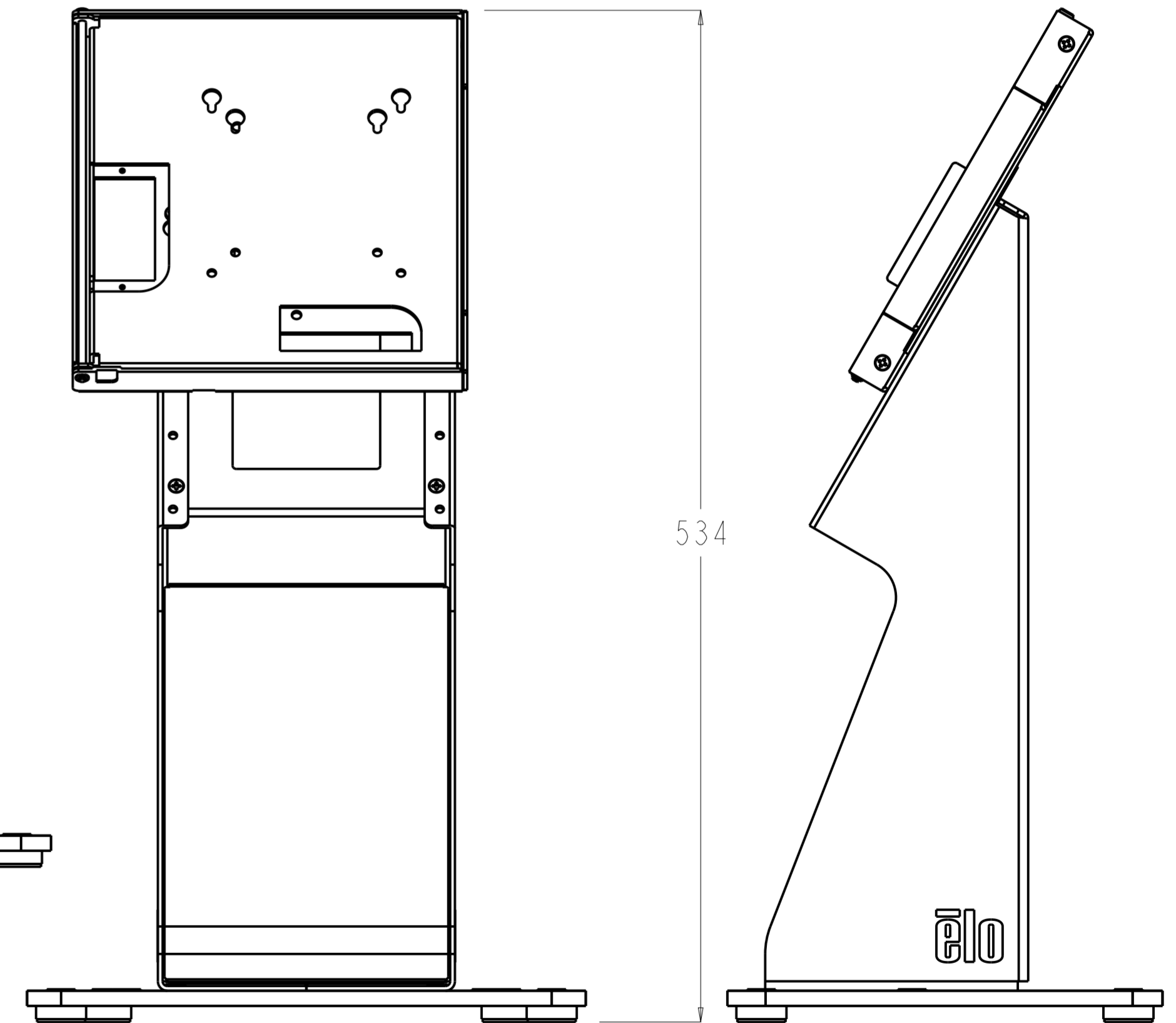
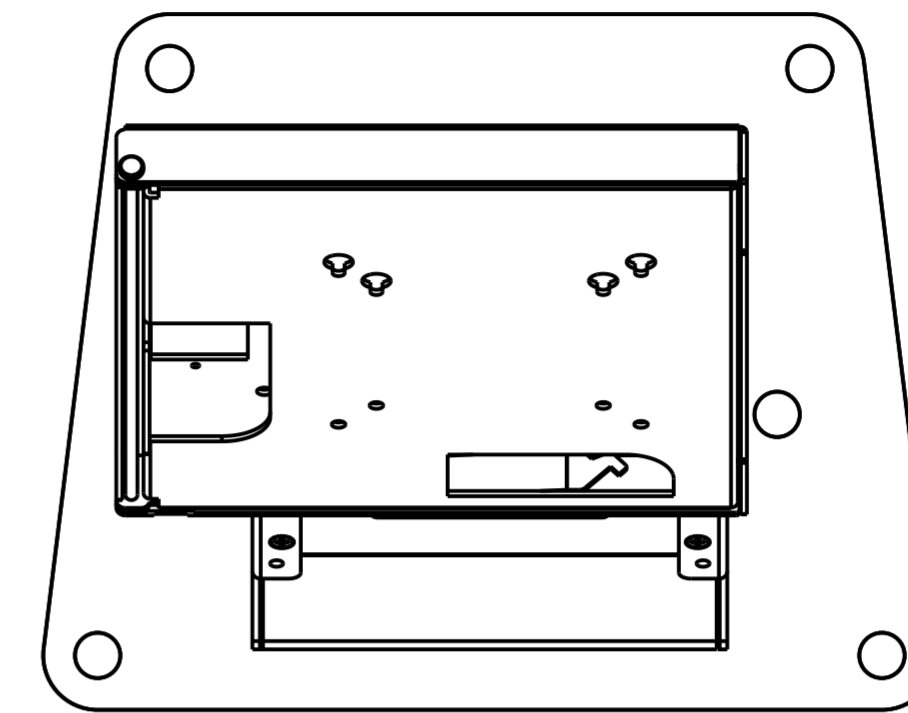
15型Windows横長取り付け仕様

15型Windows縦長取り付け仕様

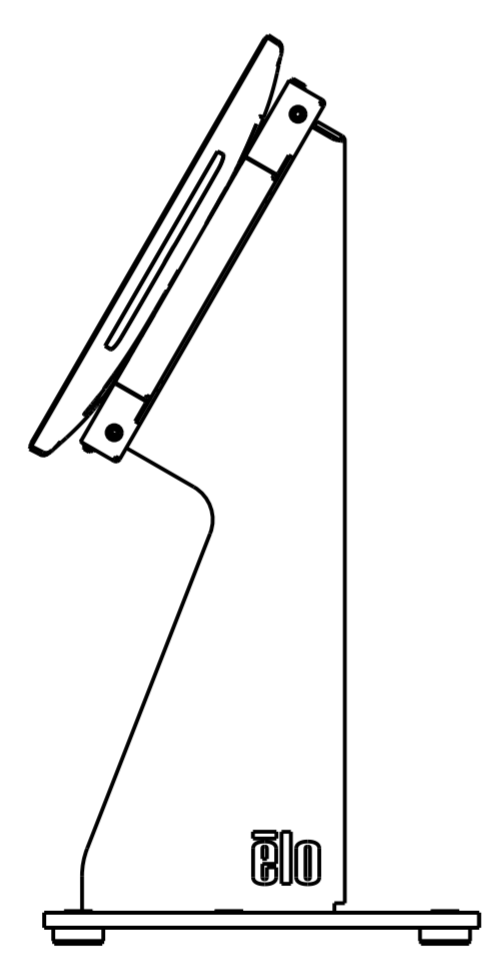
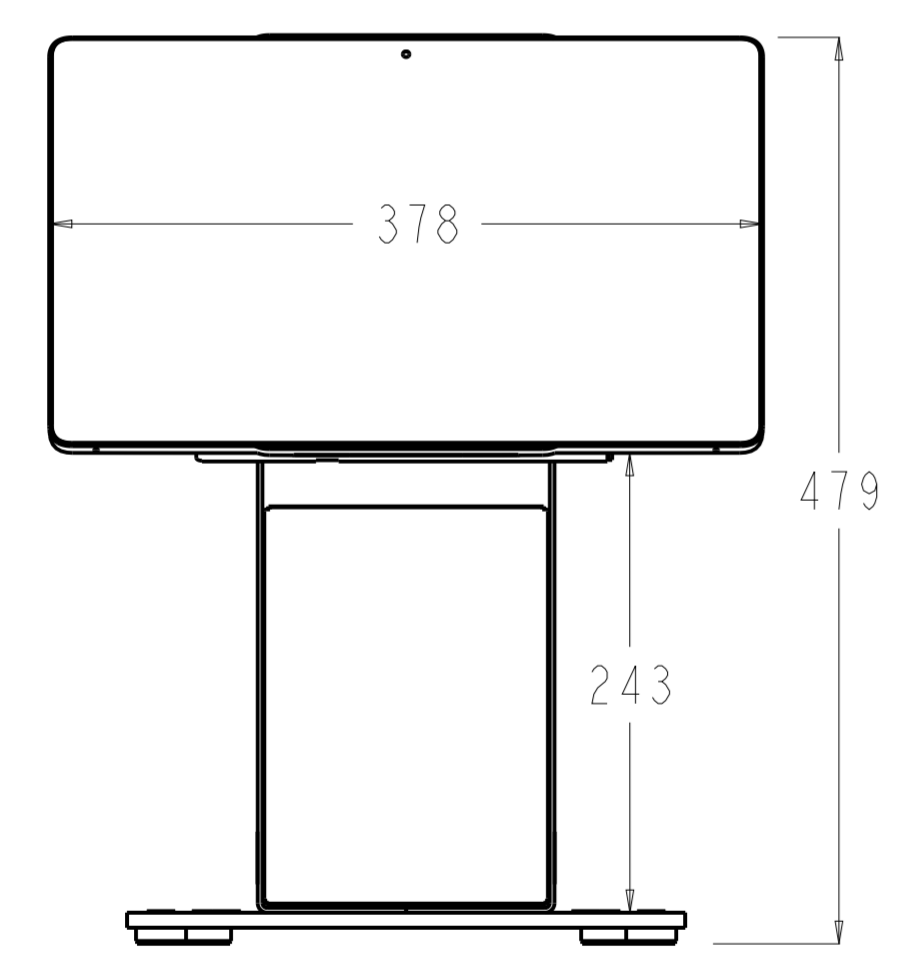
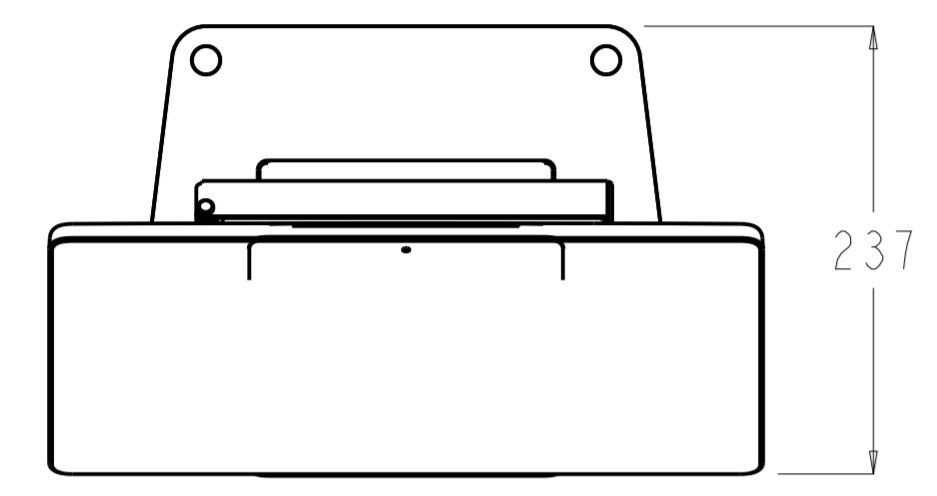
22型Windows縦長取り付け仕様



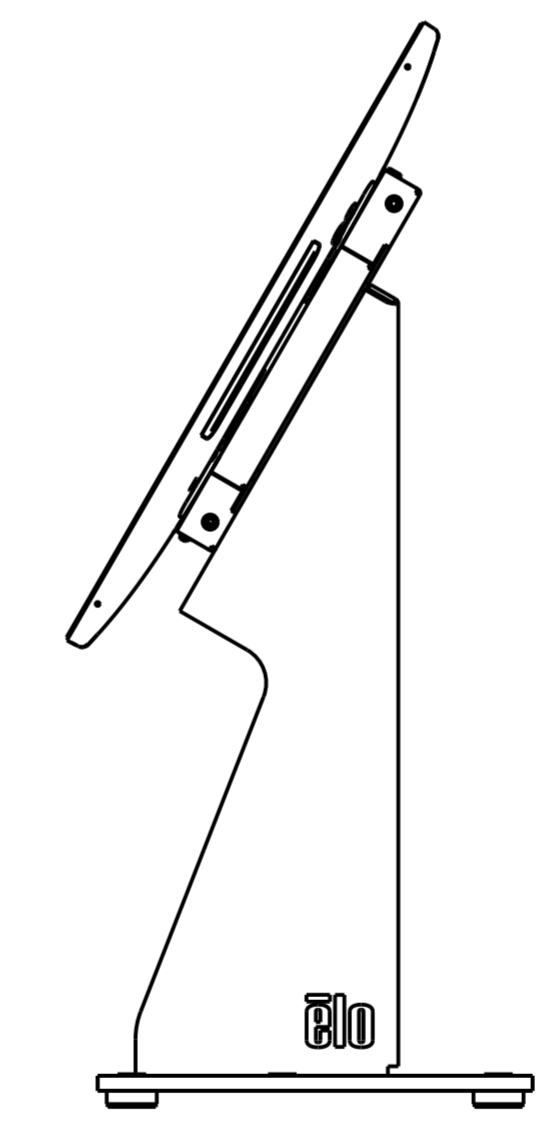
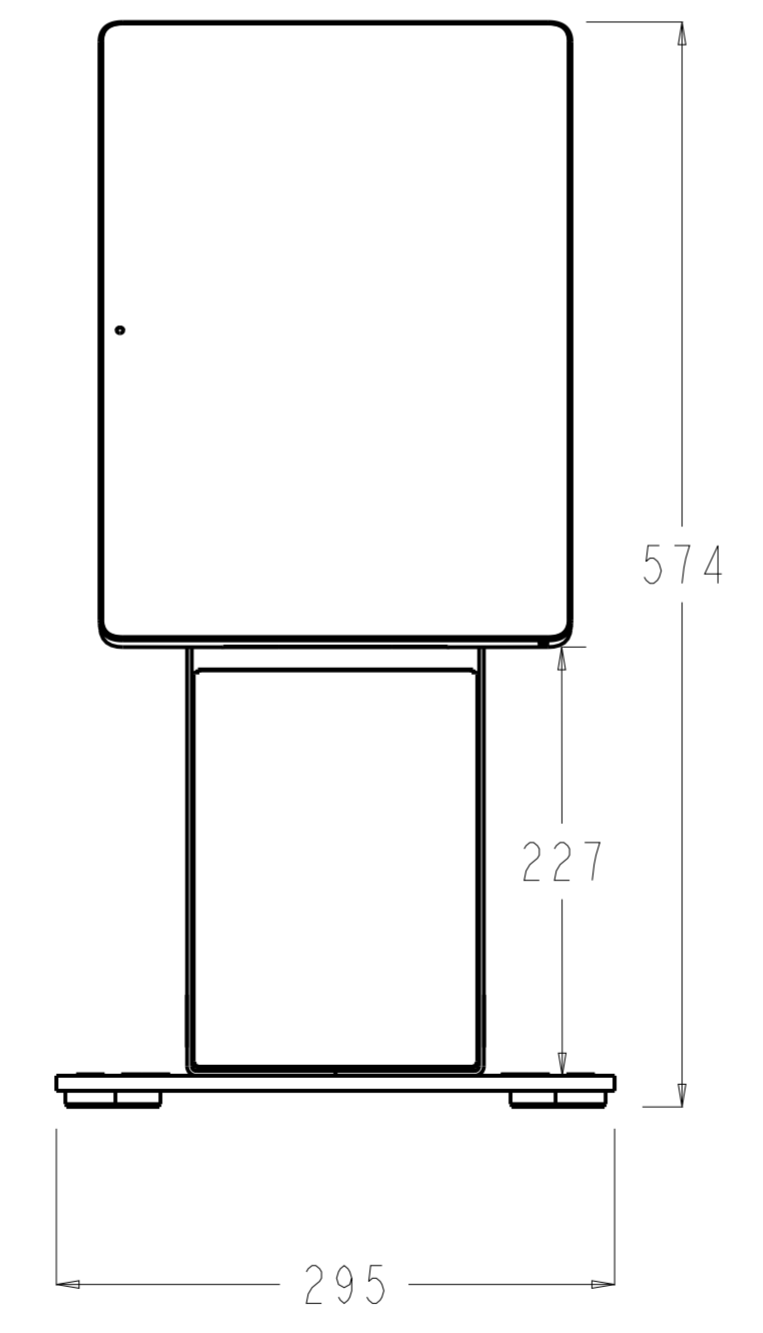
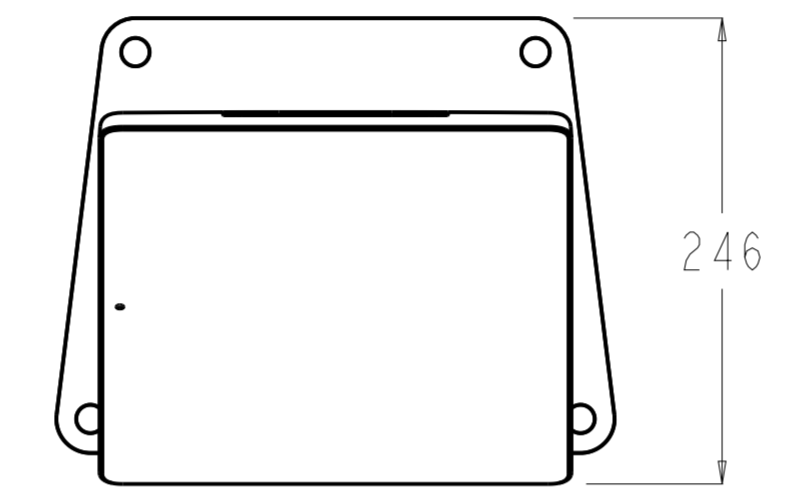
SCALE 0.400



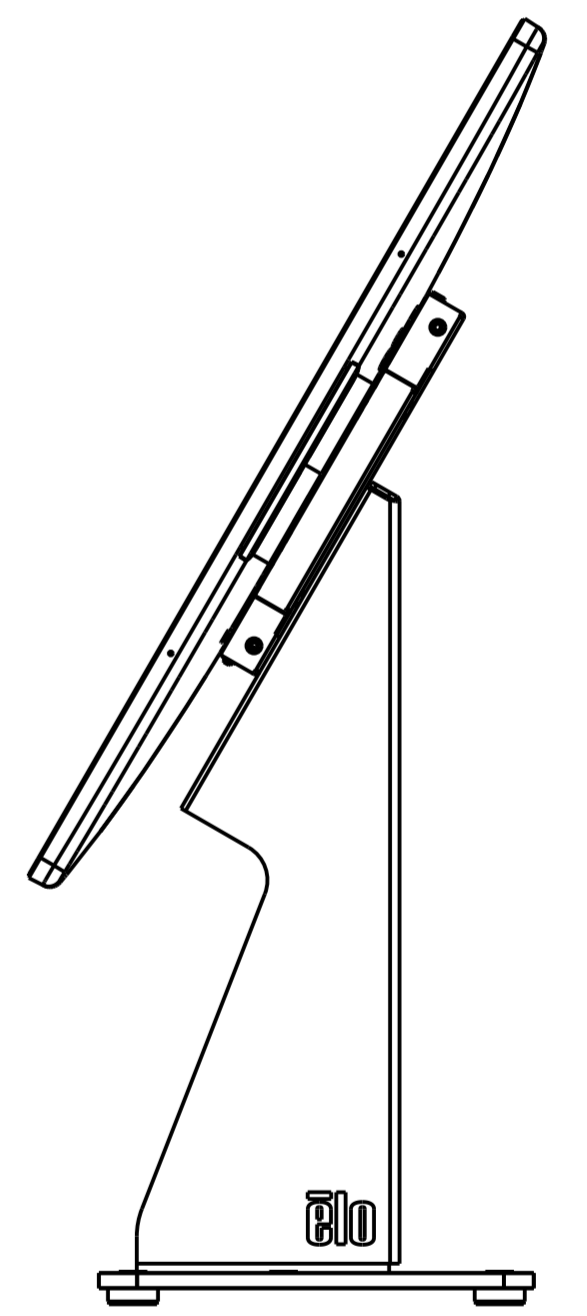
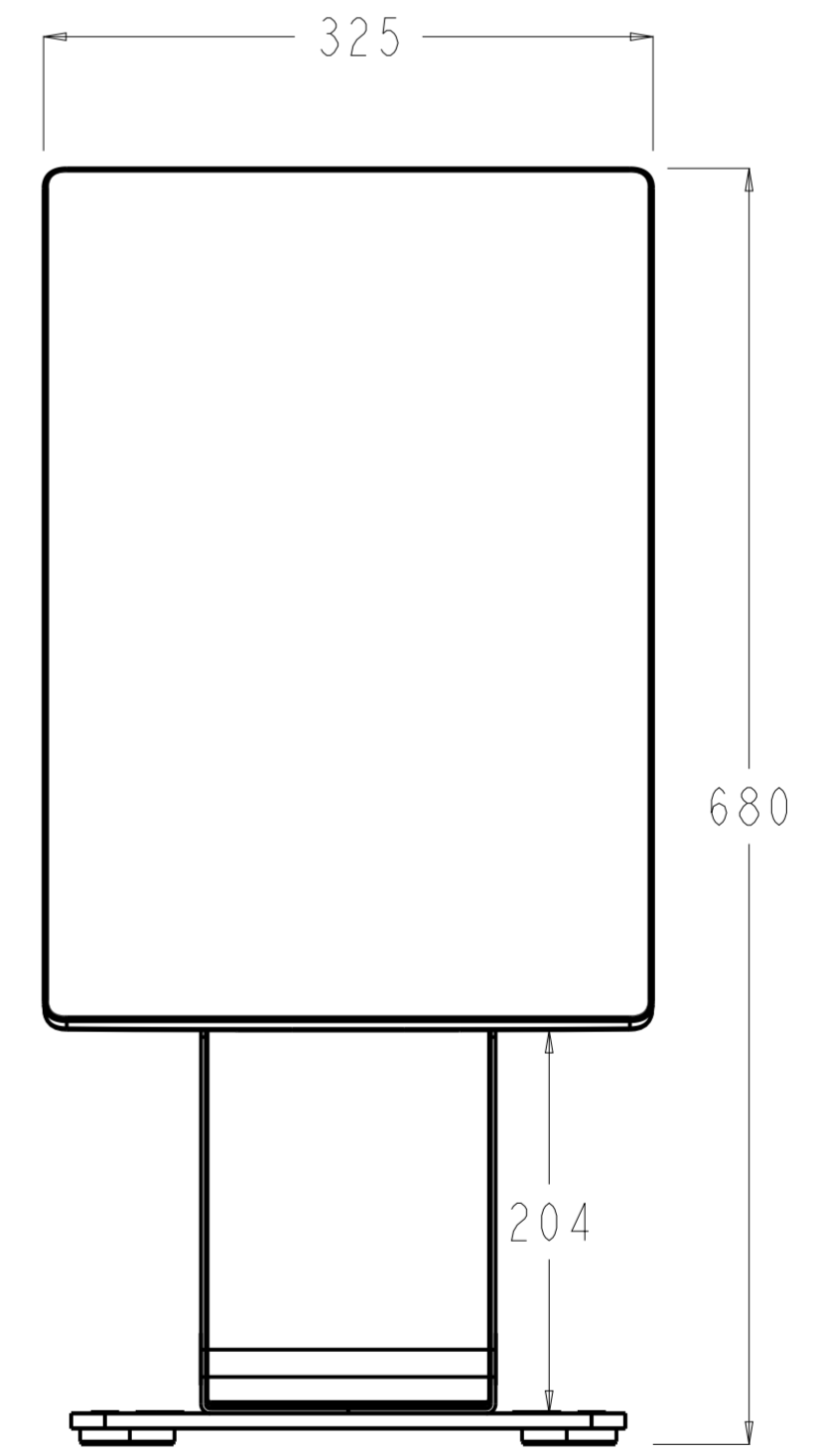
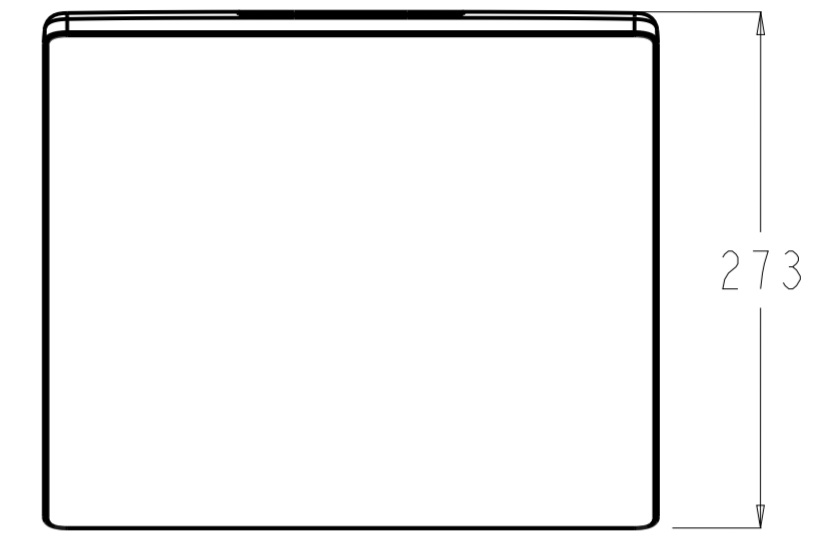
ESY15i1 rev.Dを横長で取り付けた場合  
備考)本製品にESY15i1 rev.Dは含まれません。



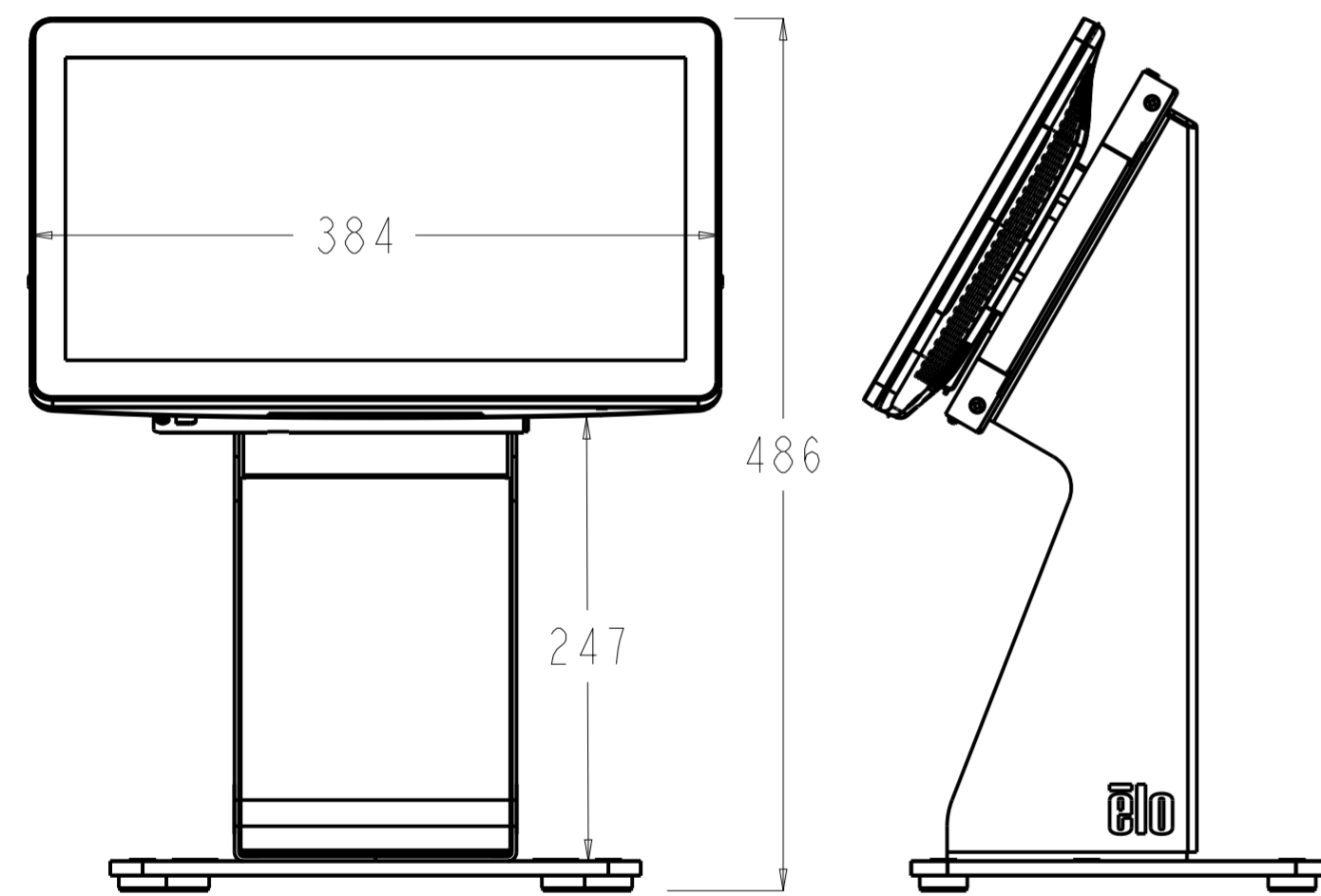
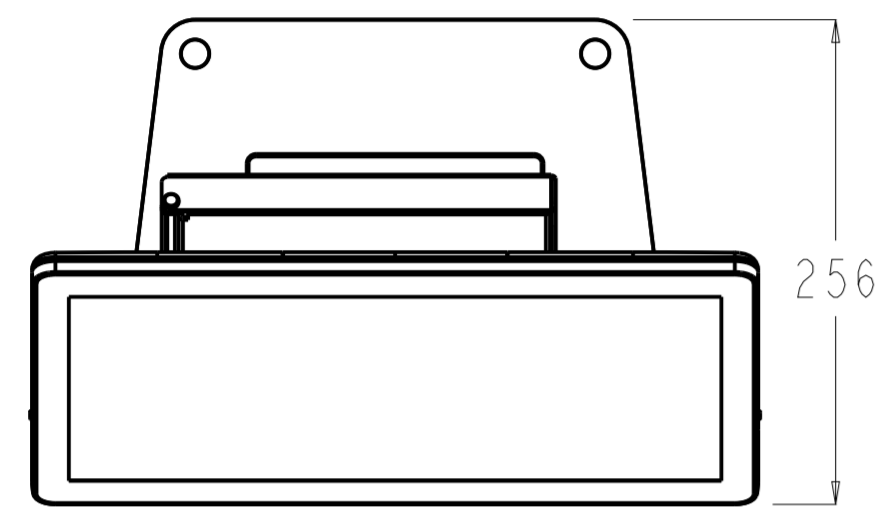
ESY15i1 rev.Dを縦長で取り付けた場合  
備考)本製品にESY15i1 rev.Dは含まれません。



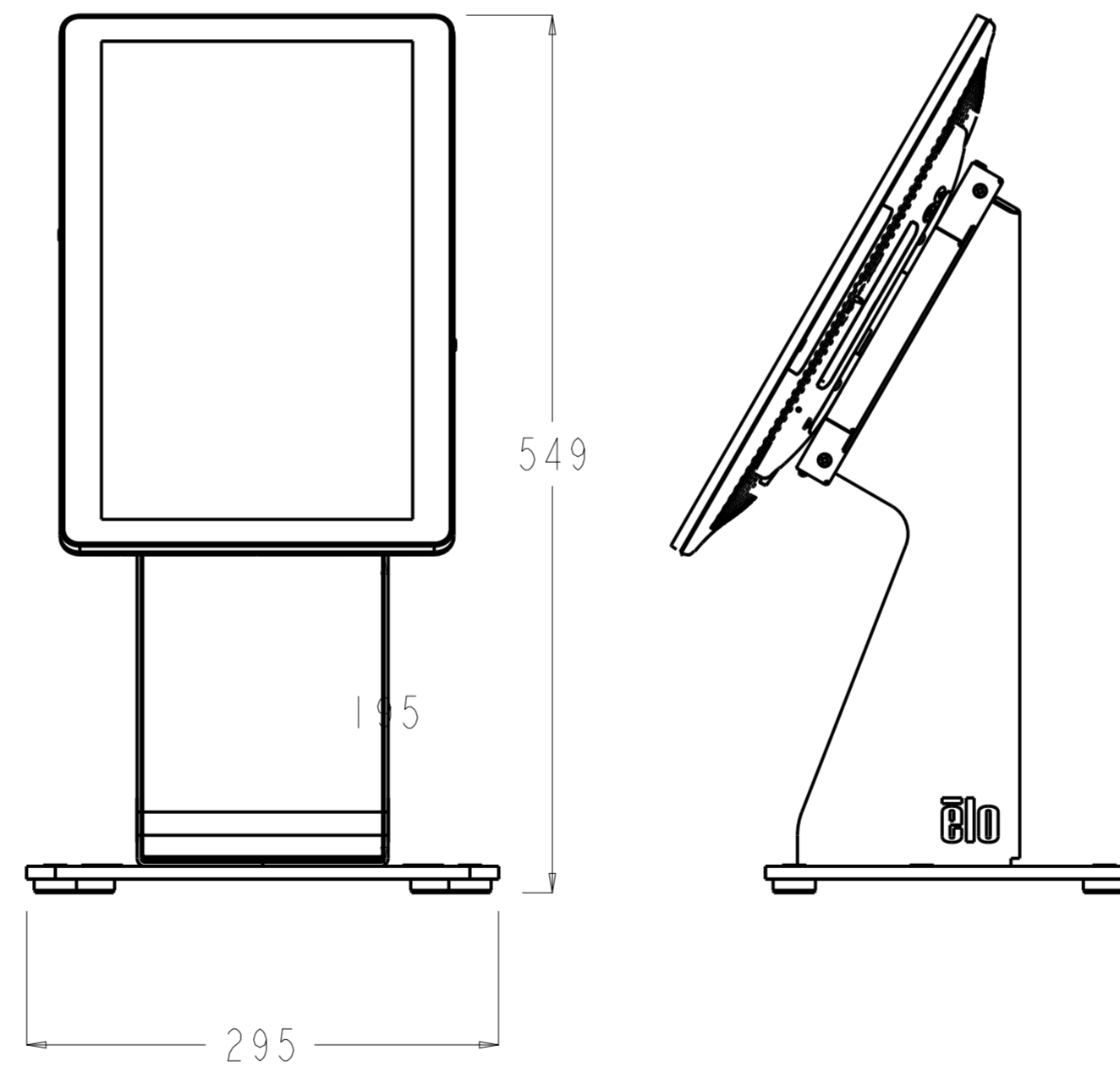
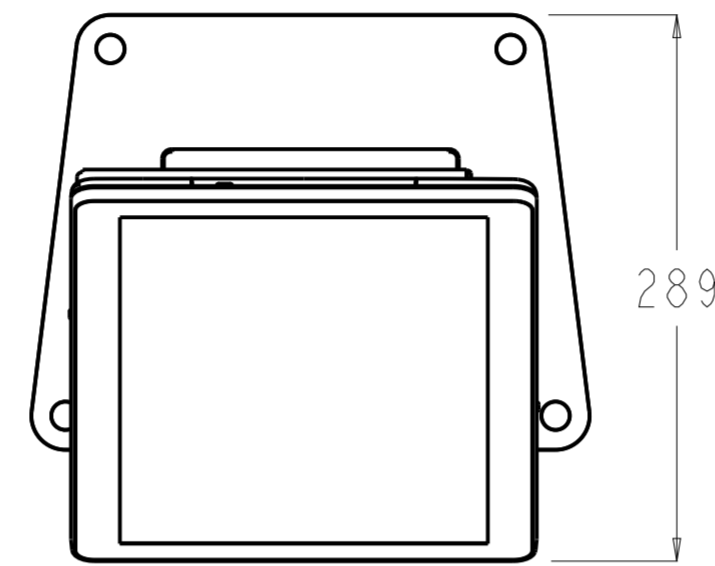
ESY22i1 rev.Dを取り付けた場合  
備考)本製品にESY22i1 rev.Dは含まれません。



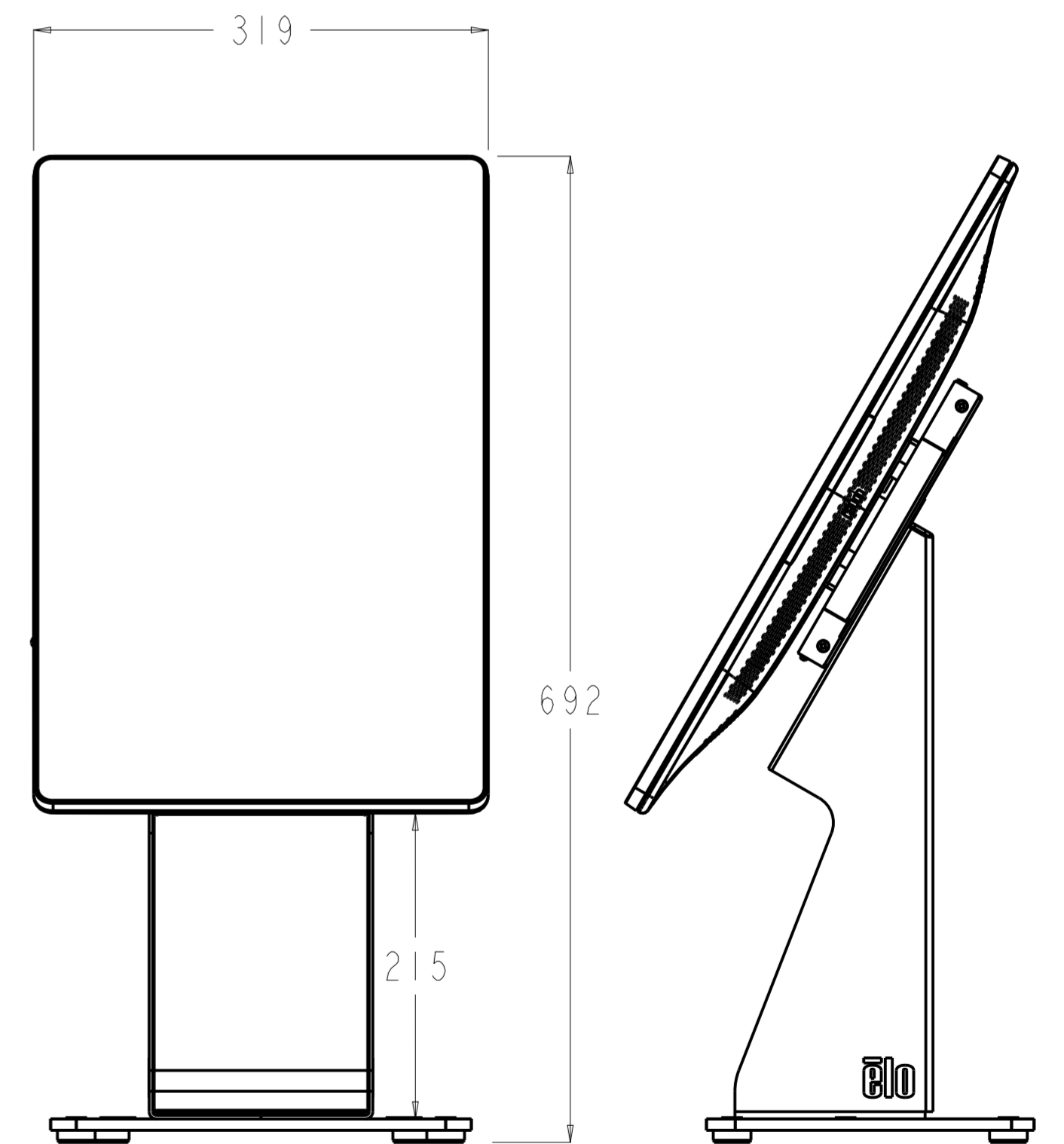
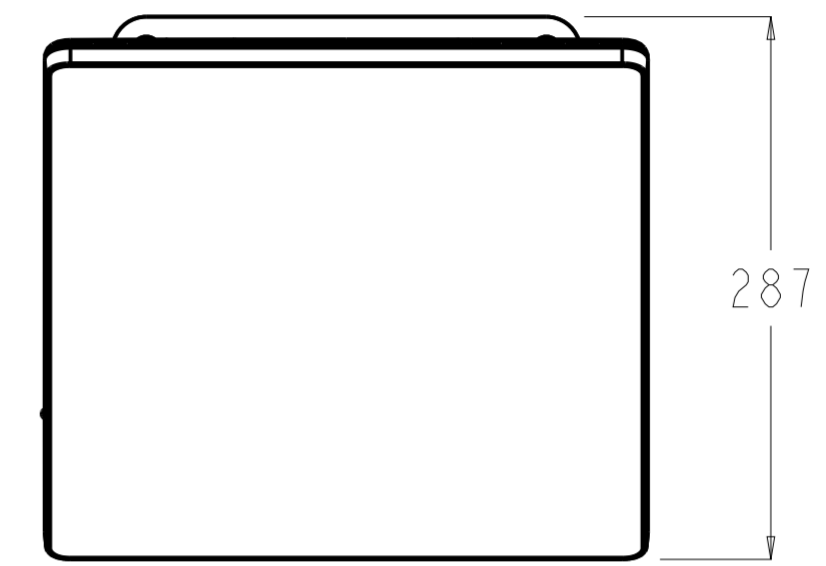
ESY15i2 rev.Bを横長で取り付けた場合  
備考)本製品にESY15i2 rev.Bは含まれません。



ESY15i2 rev.Bを縦長で取り付けた場合  
備考)本製品にESY15i2 rev.Bは含まれません。

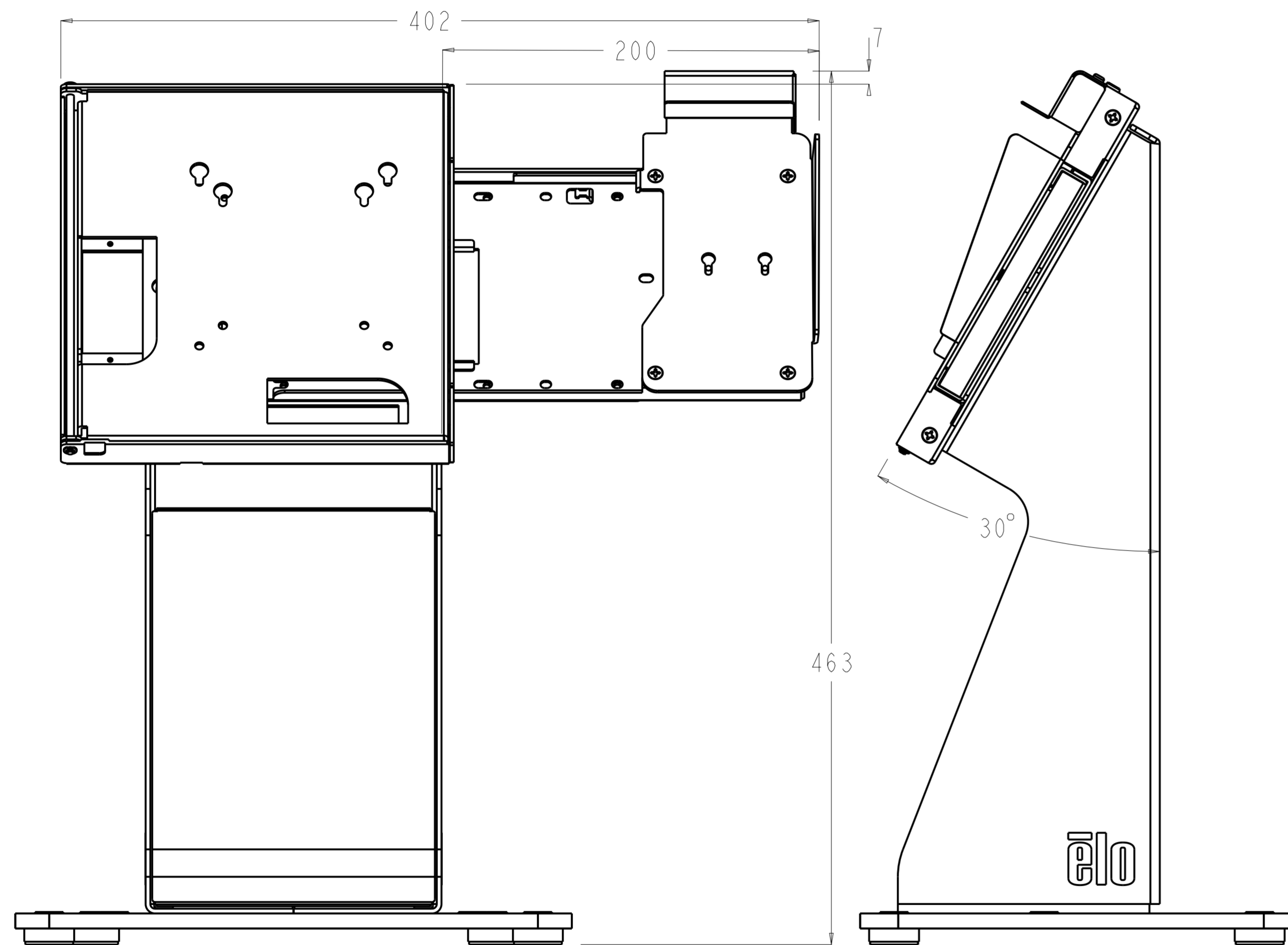


ESY22i2 rev.Bを縦長で取り付けた場合  
備考)本製品にESY22i2 rev.Bは含まれません。

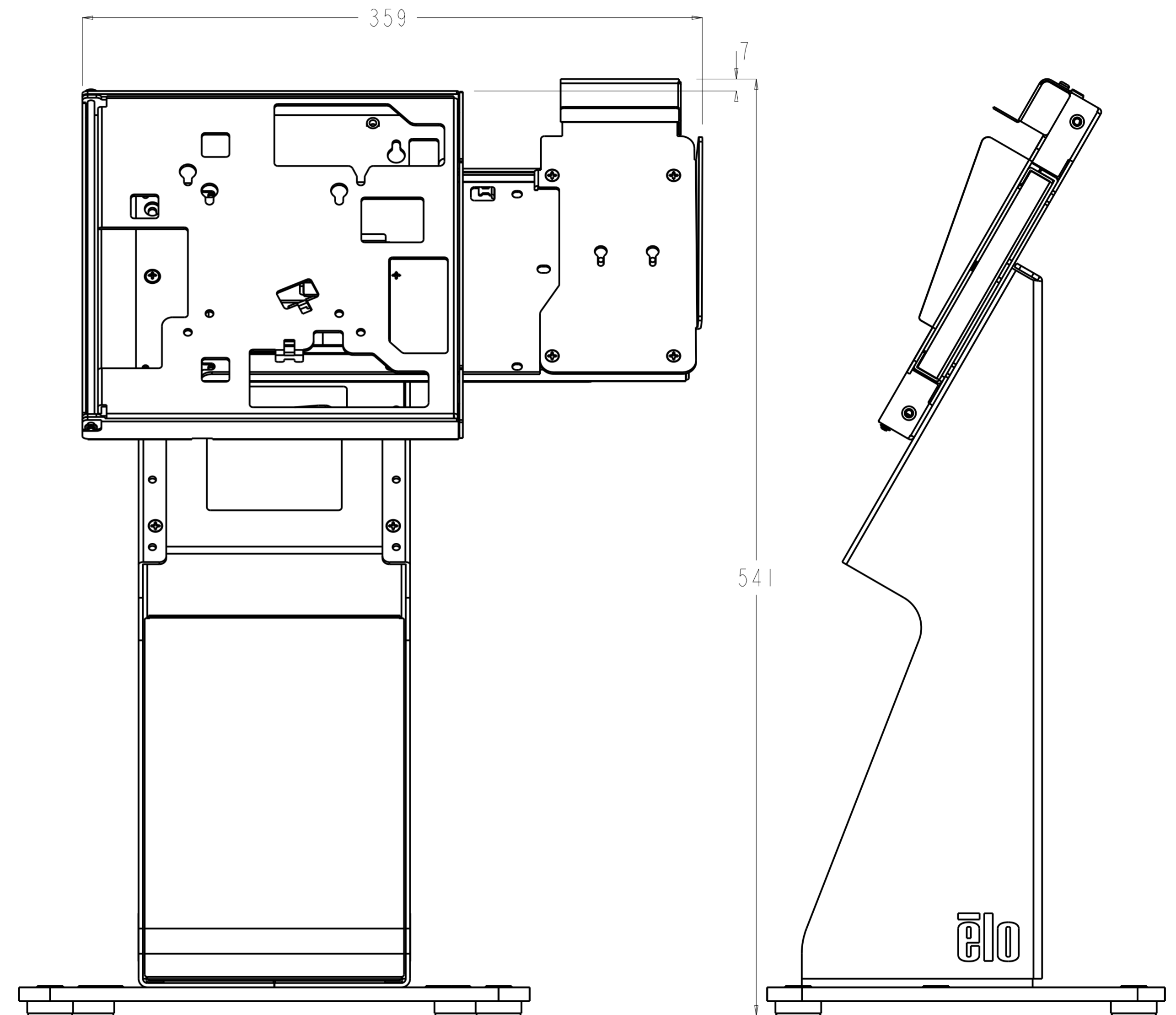


# Verifone製P400用クレードルオプションE906829を取り付けた状態

## 15型Windows横長取り付け仕様



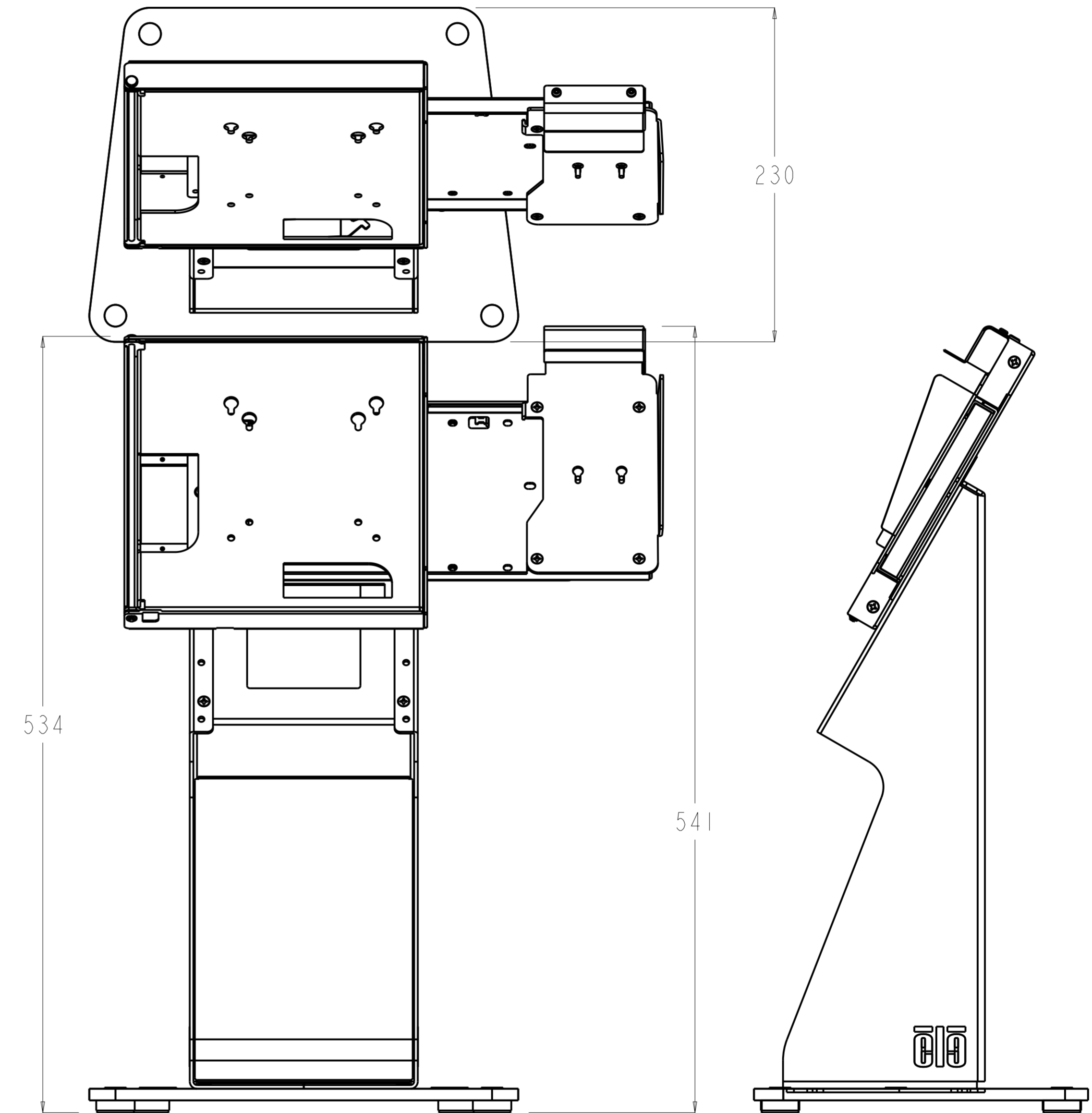
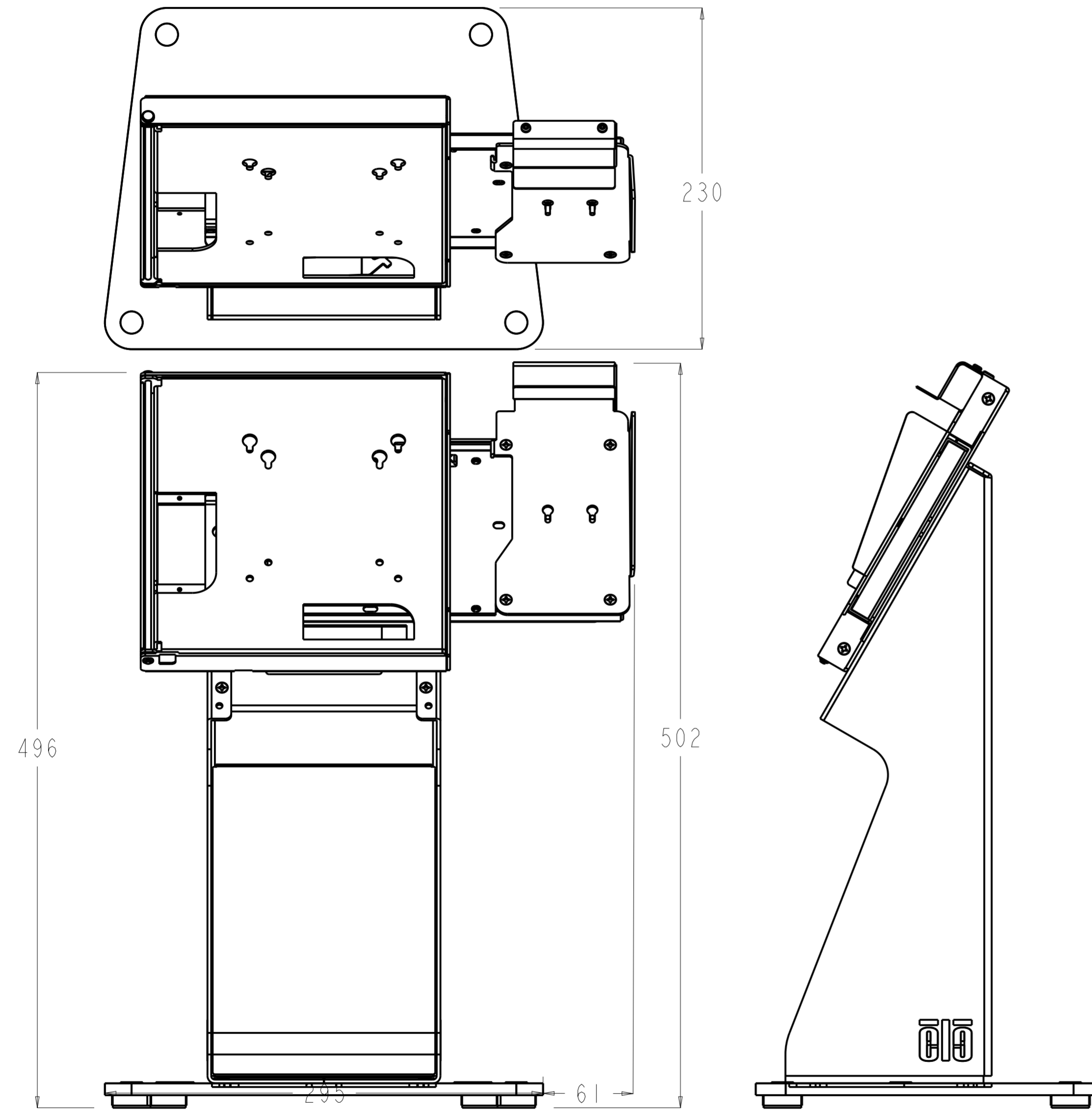
## 22型Android縦長取り付け仕様



# Verifone製P400用クレードルオプションE906829を取り付けた状態

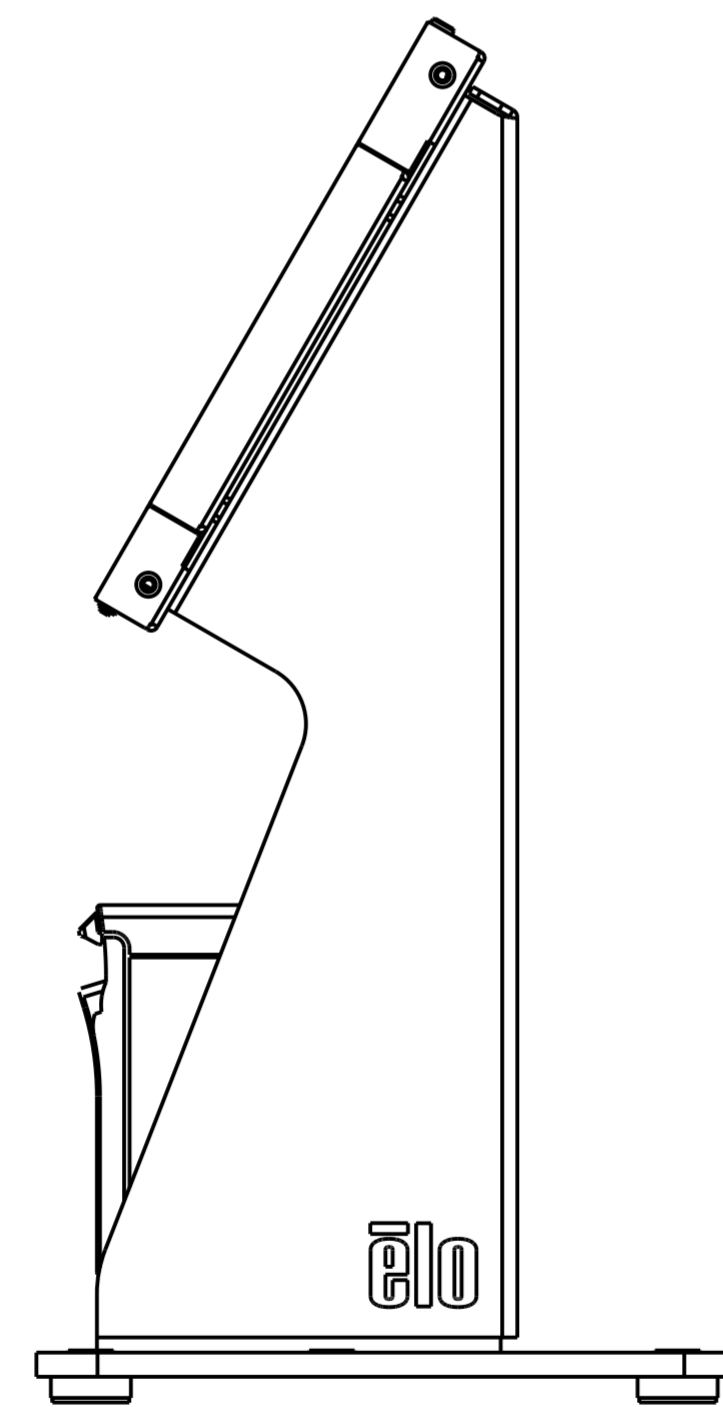
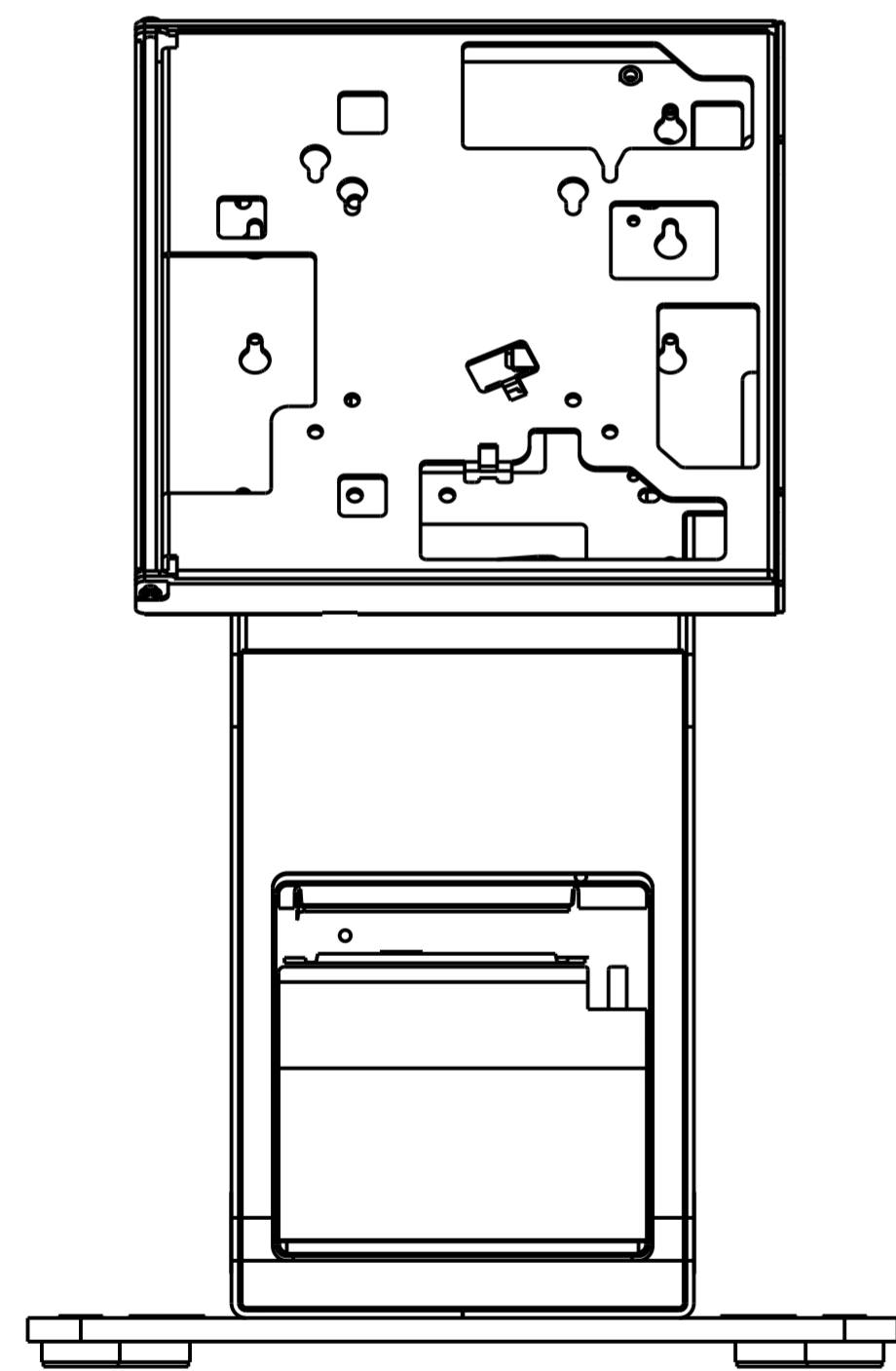
## 15型Windows縦長取り付け仕様

## 22型Windows縦長取り付け仕様

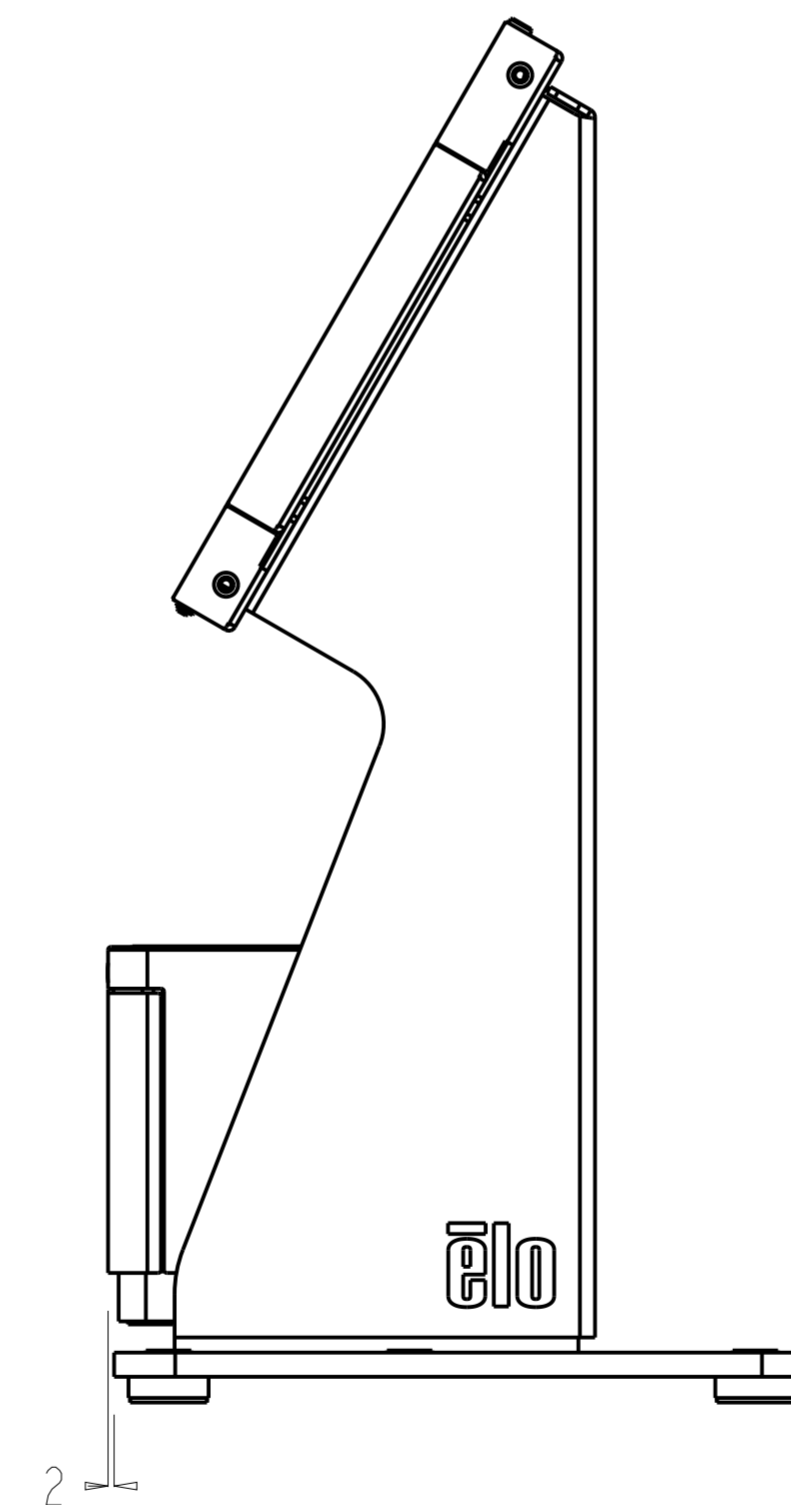
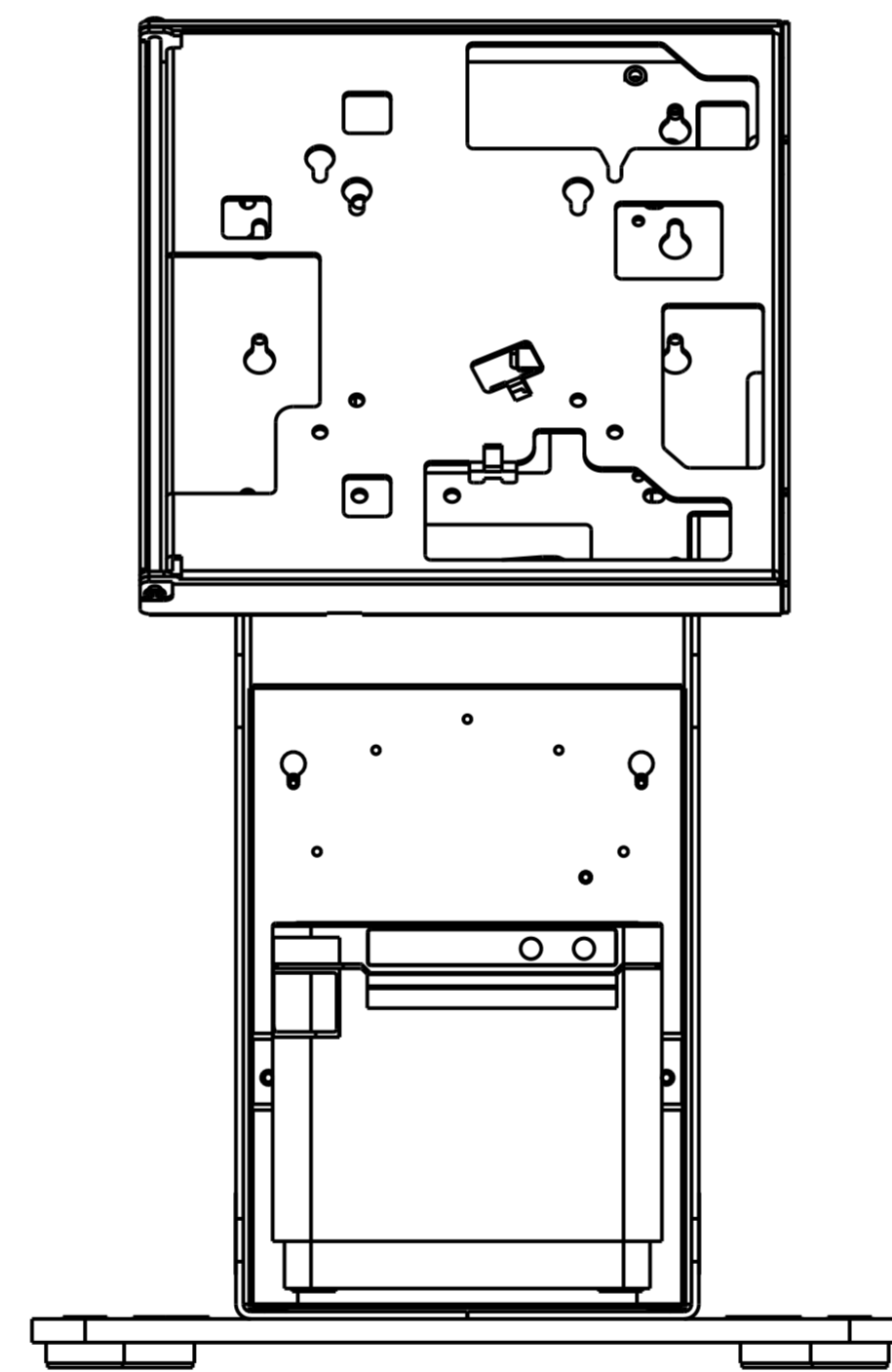


各社プリンターを装着した場合

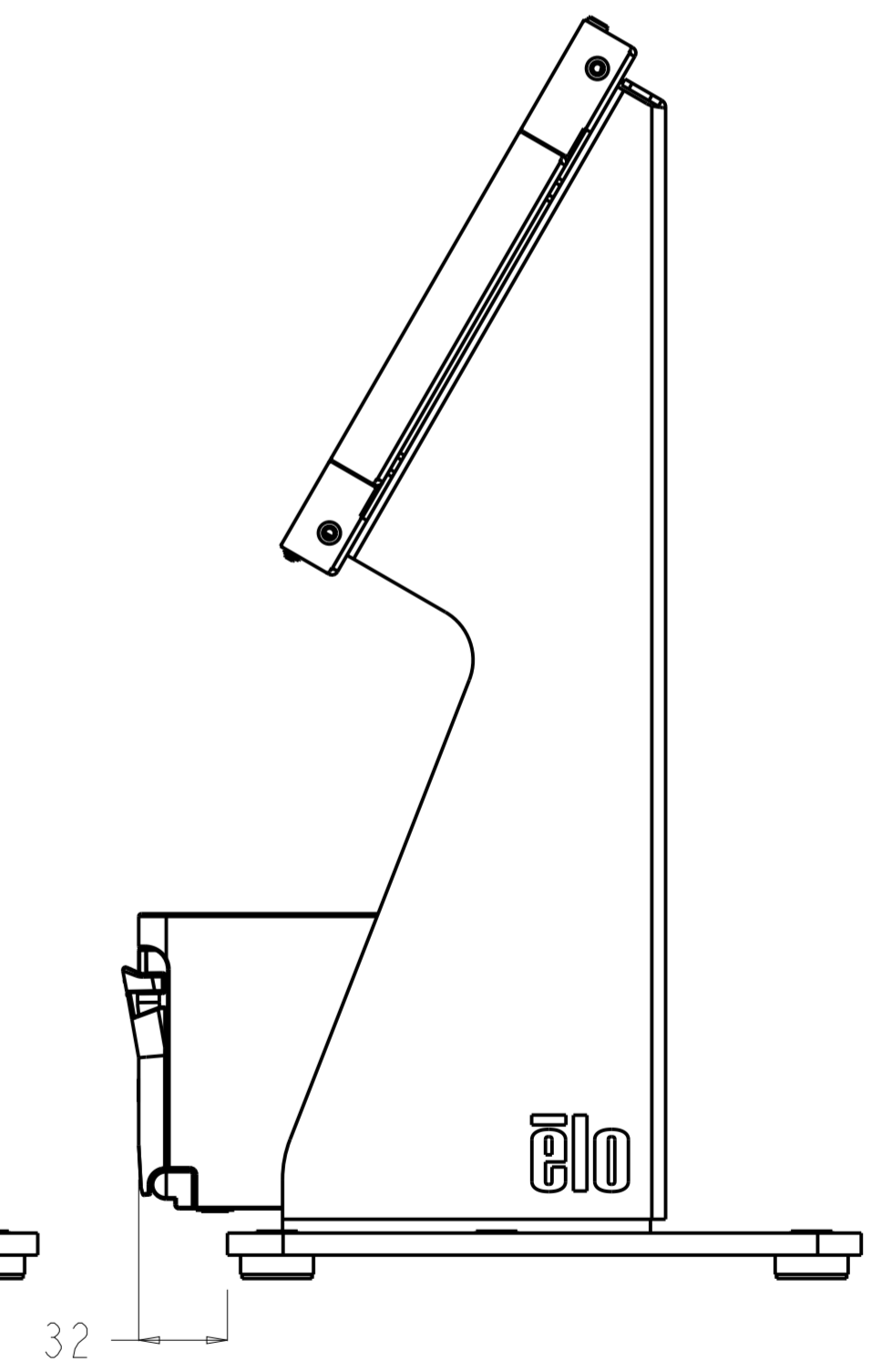
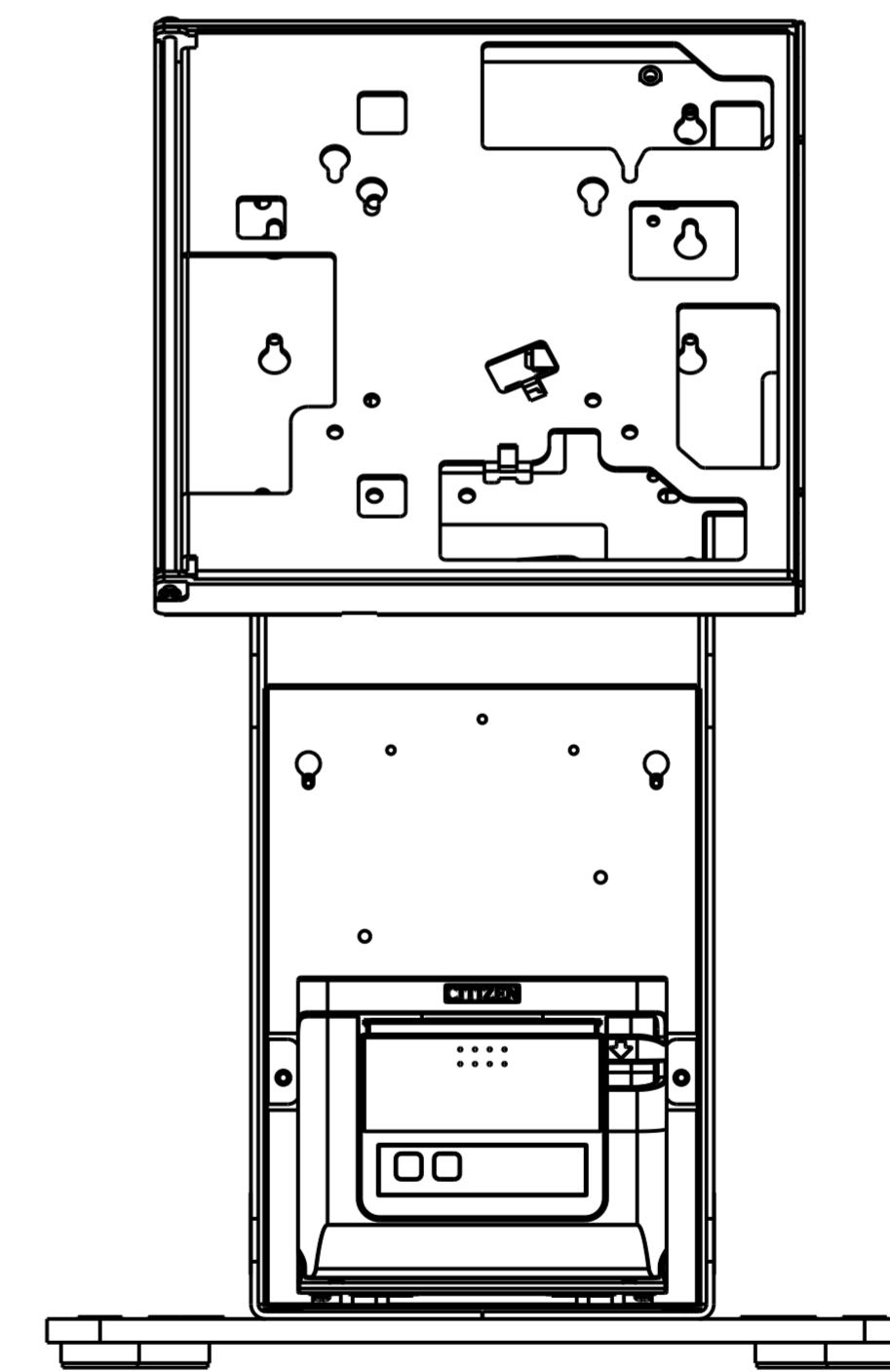
EPSON M-30

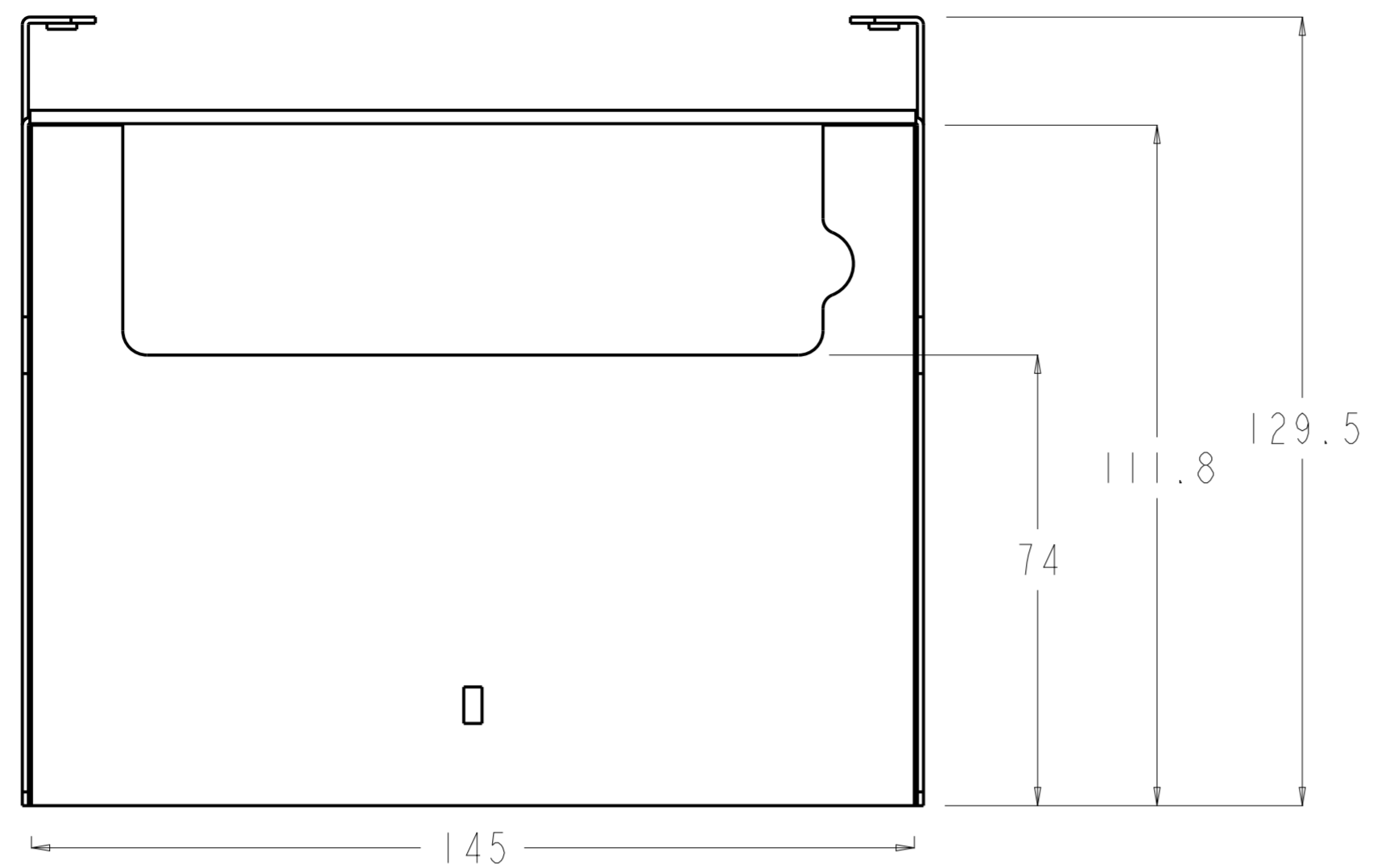


Star mC Print3

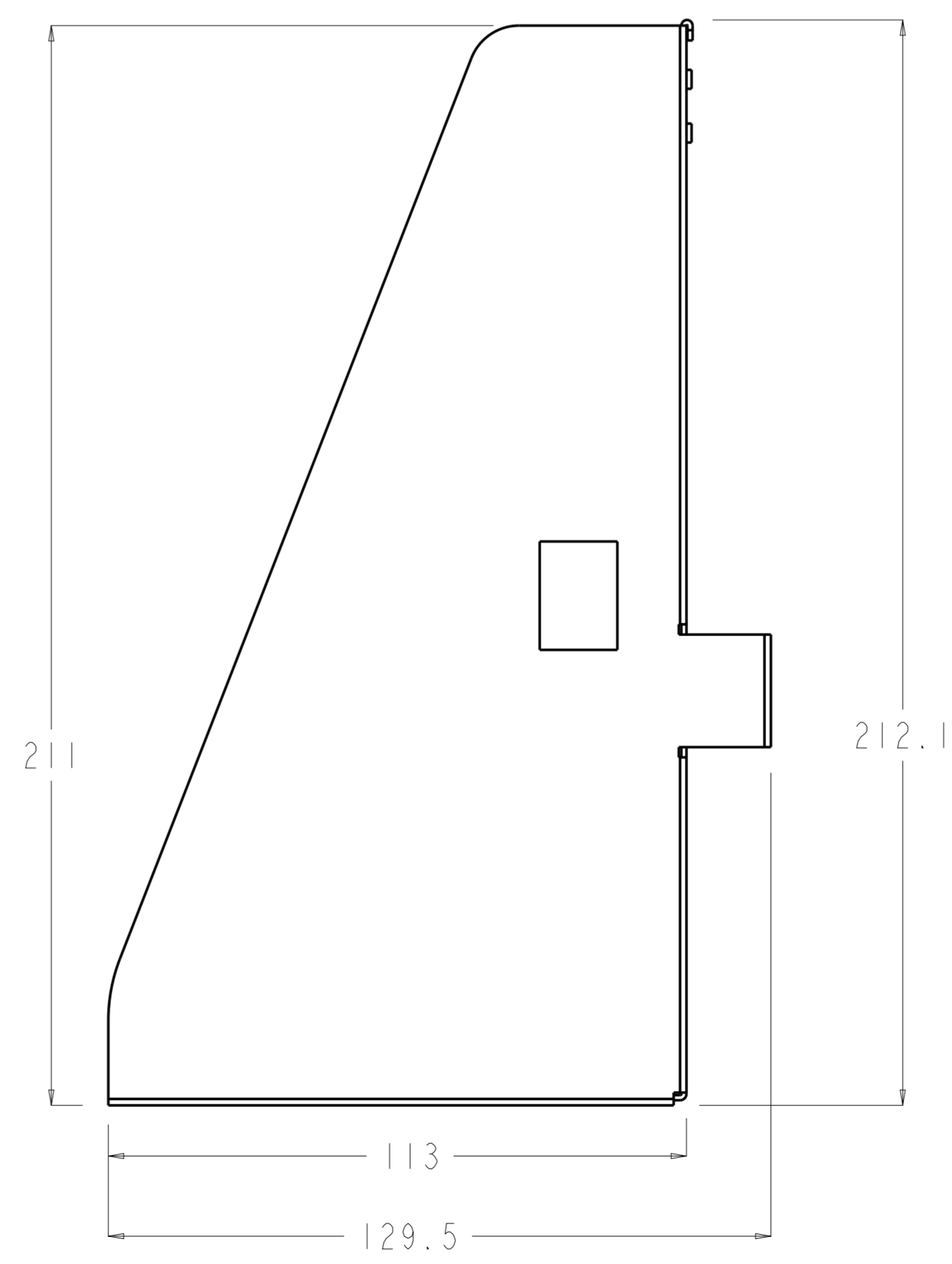
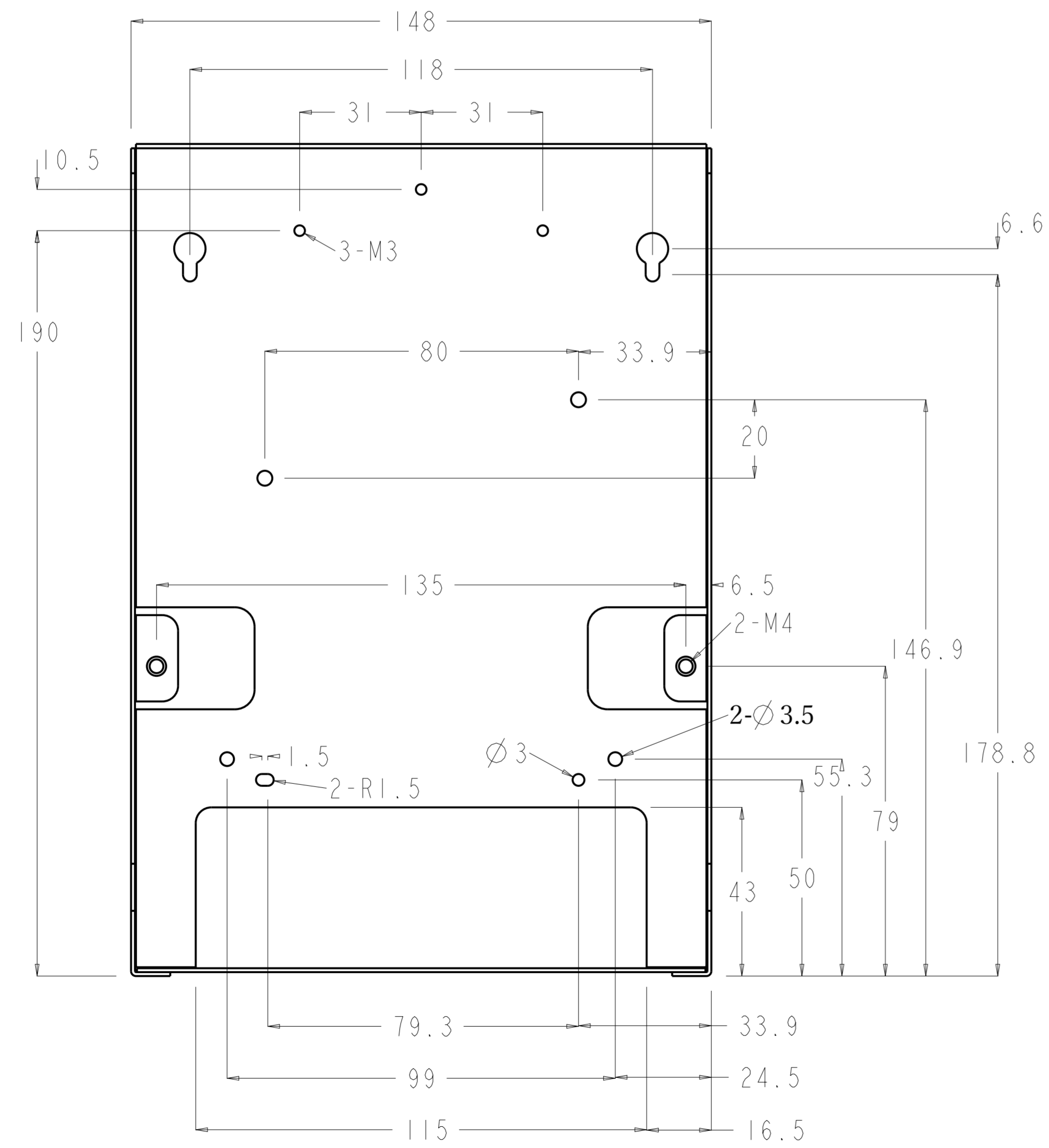


Citizen S257





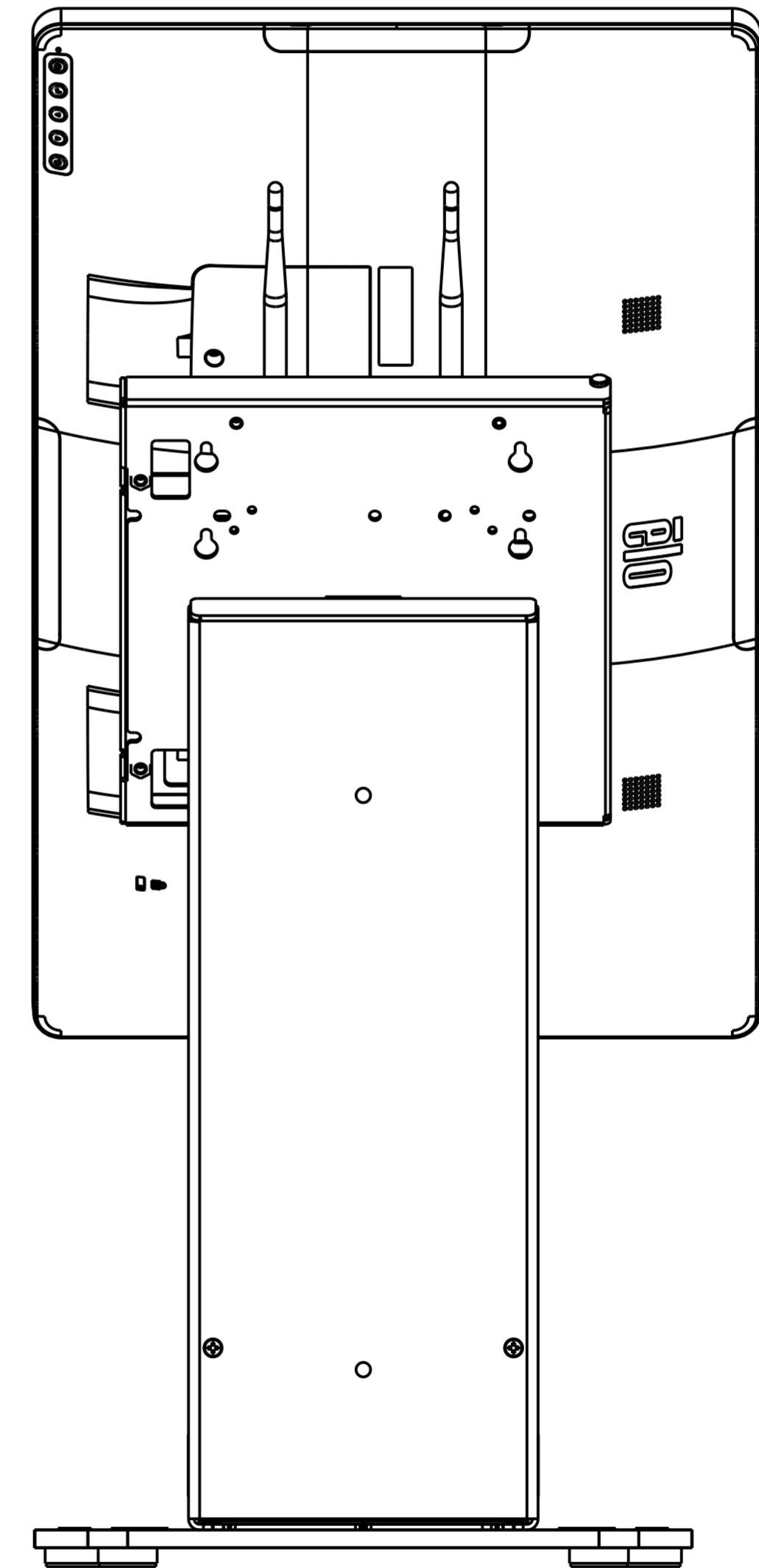
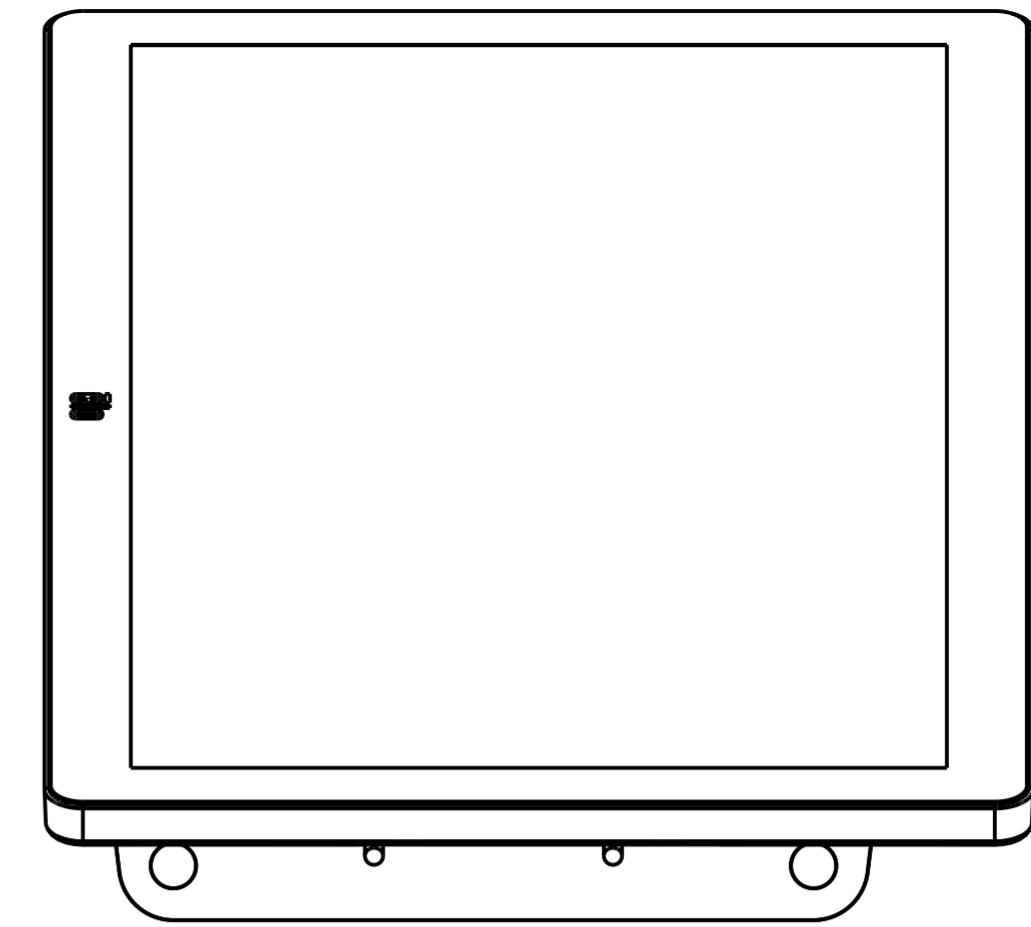
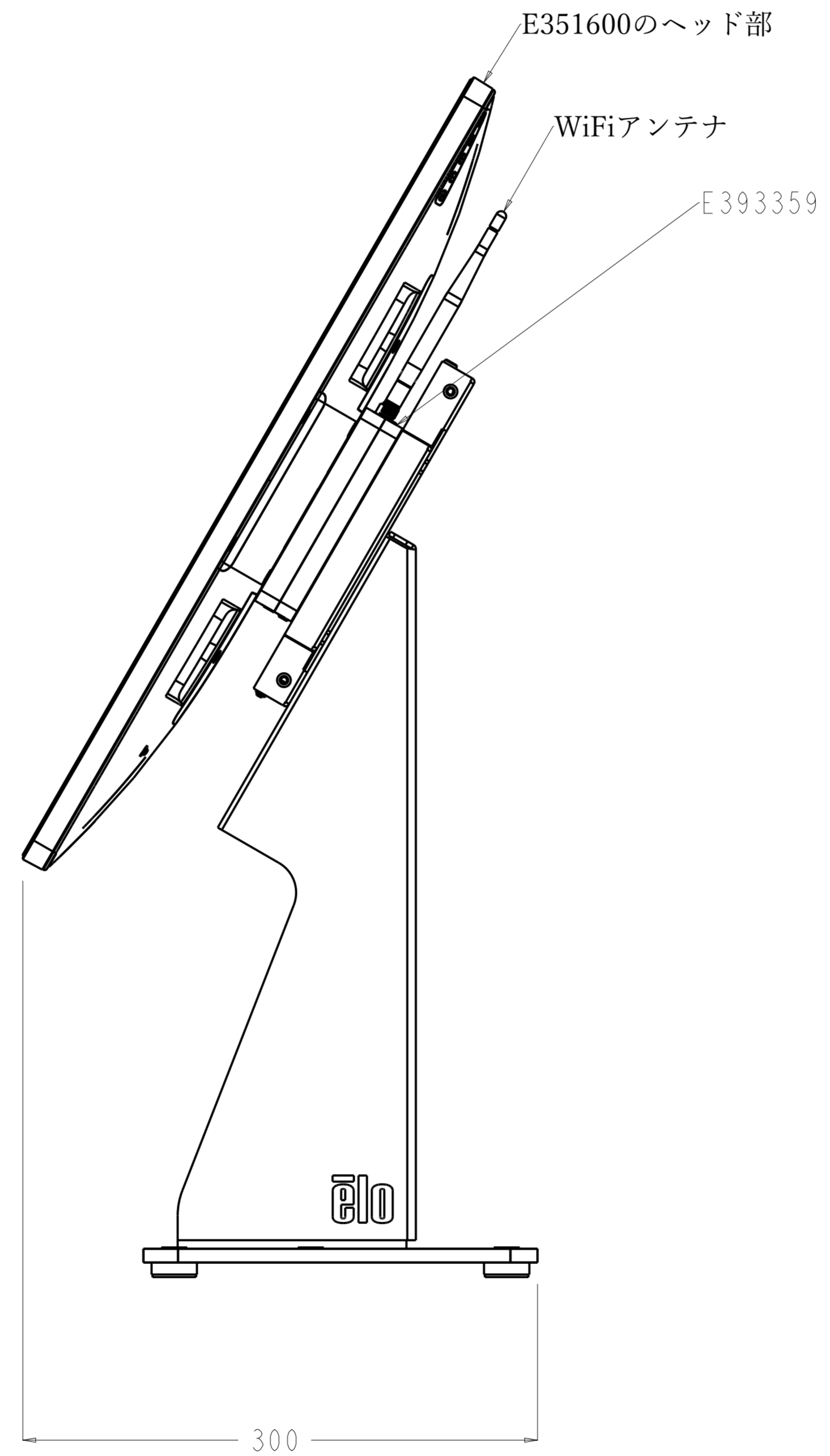
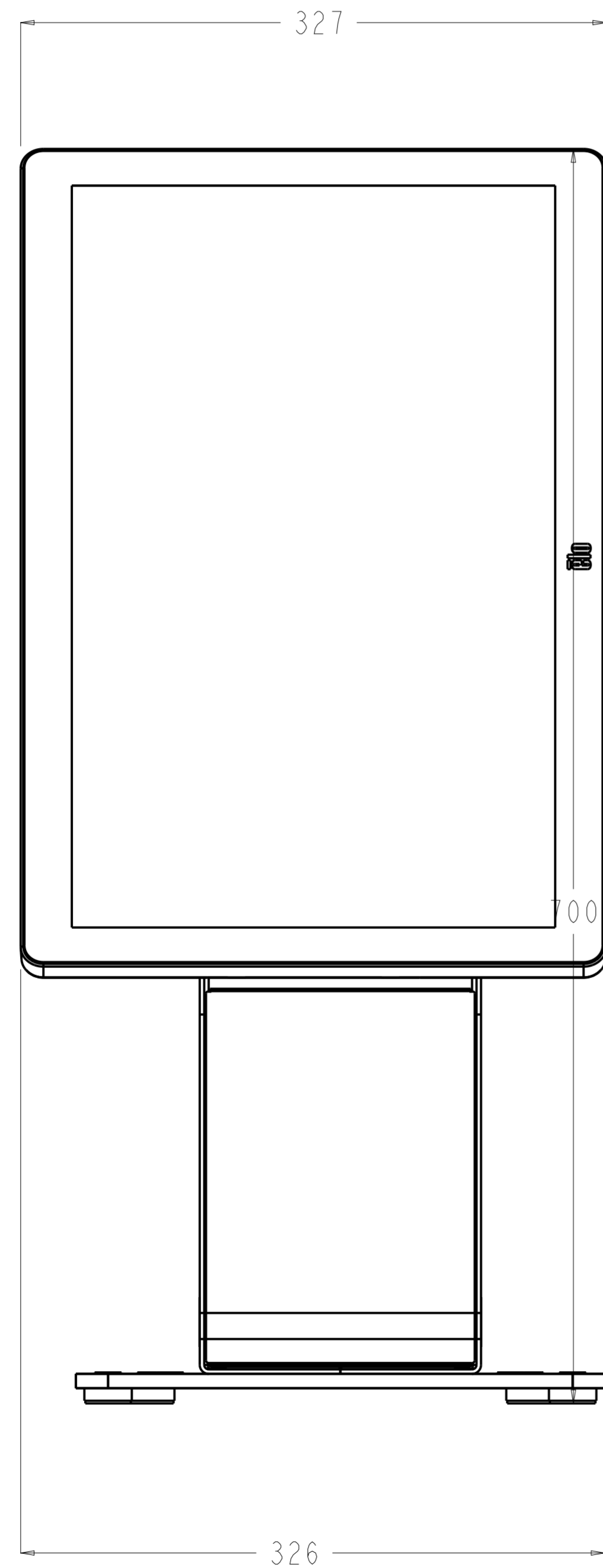
Printer\_bracket





### Box PC E393359と22型タッチモニター E351600のヘッドを取り付けた状態

備考)ディスプレイブラケットはAndroid用を使用



SCALE 0.400

DIMENSIONS ARE IN MILLIMETERS

# 20型タッチモニター横長取り付け仕様

備考)ET2002LをAndroid用ブラケットで取り付けた状態

