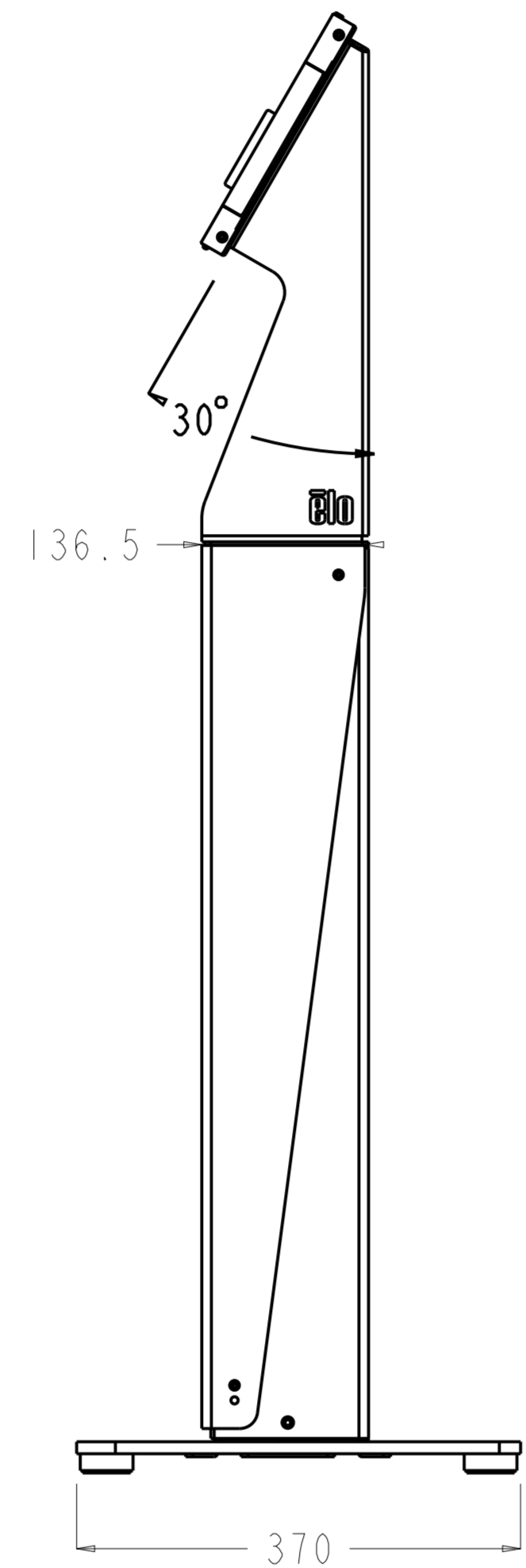
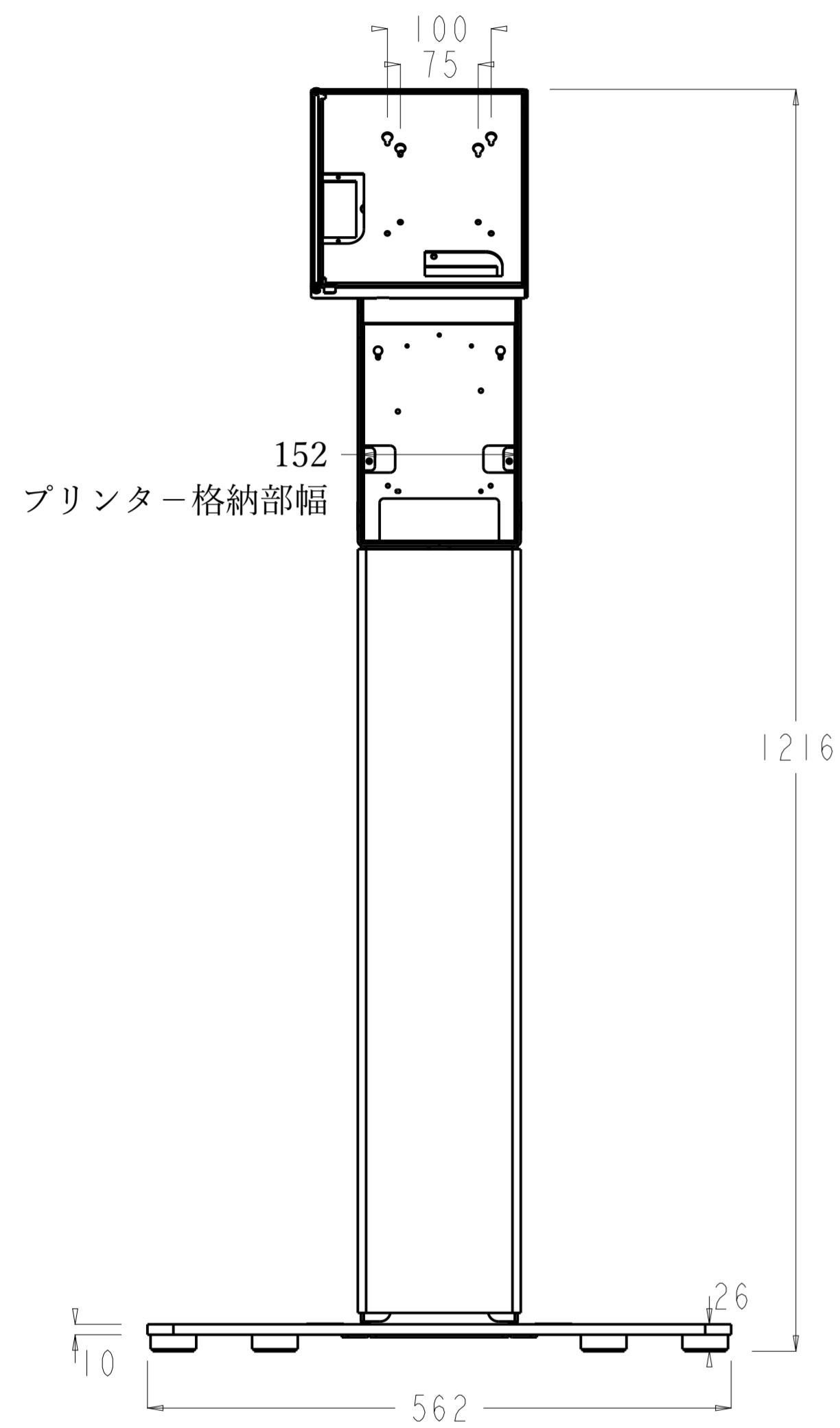
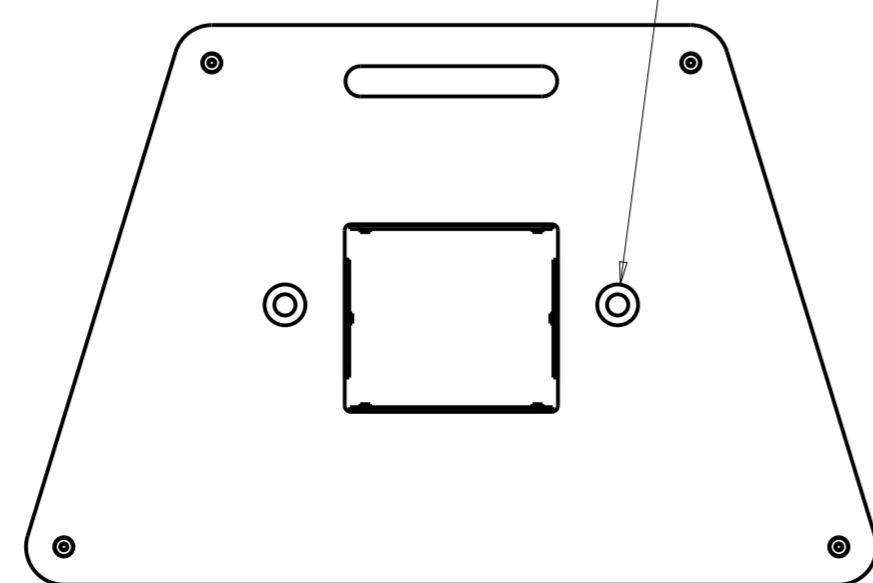


15型Windows横長取り付け仕様

備考)ESY XXi2 rev.B(Windows)用ブラケットを取り付けてあります。



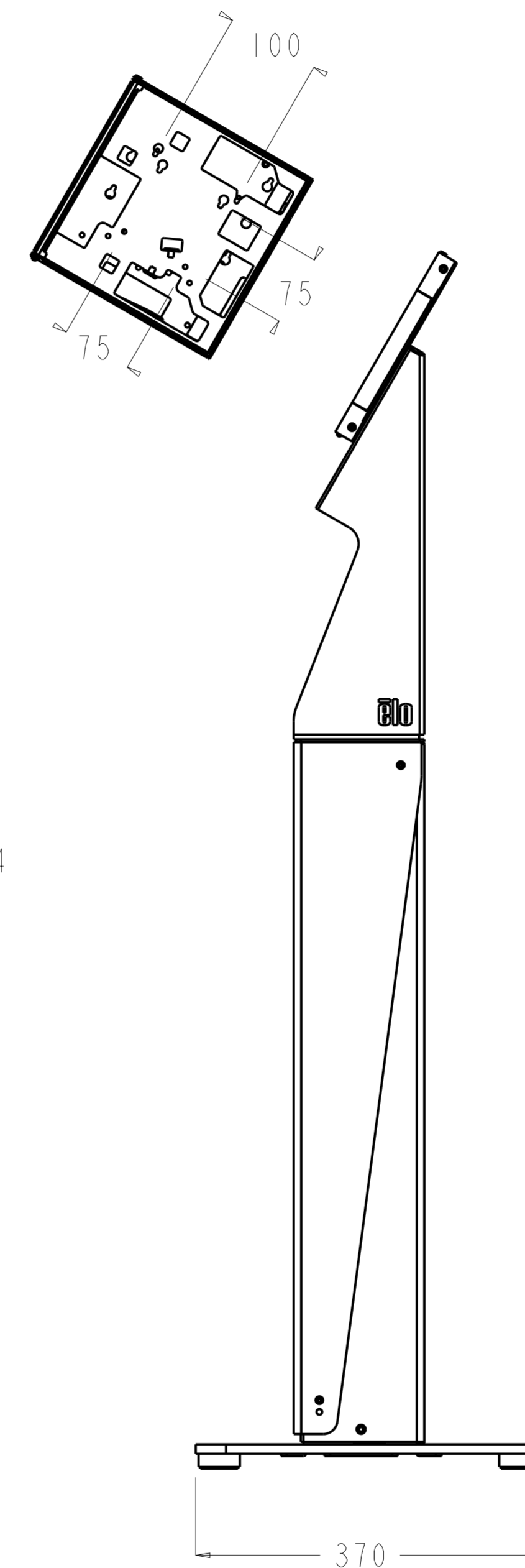
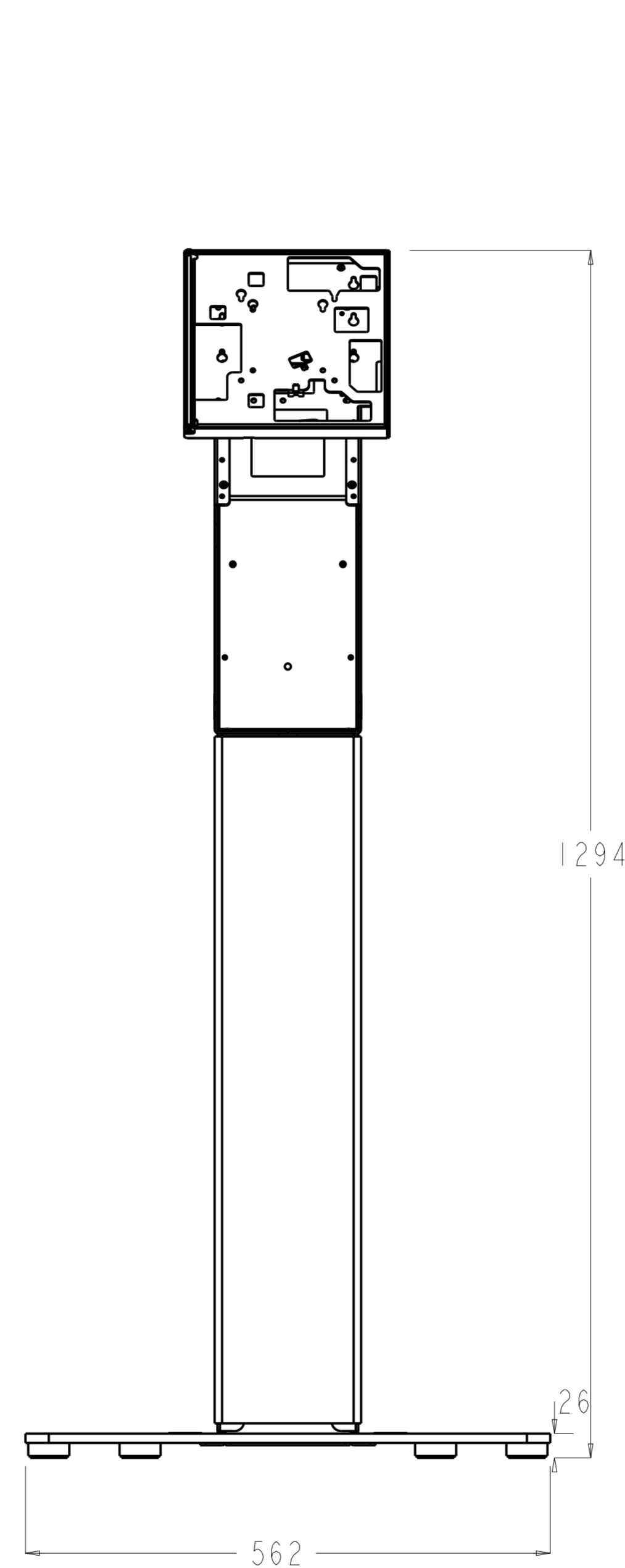
アンカー用穴カバーを外し
上からみたベース
2x φ27
(ザグリ深さ6mm)



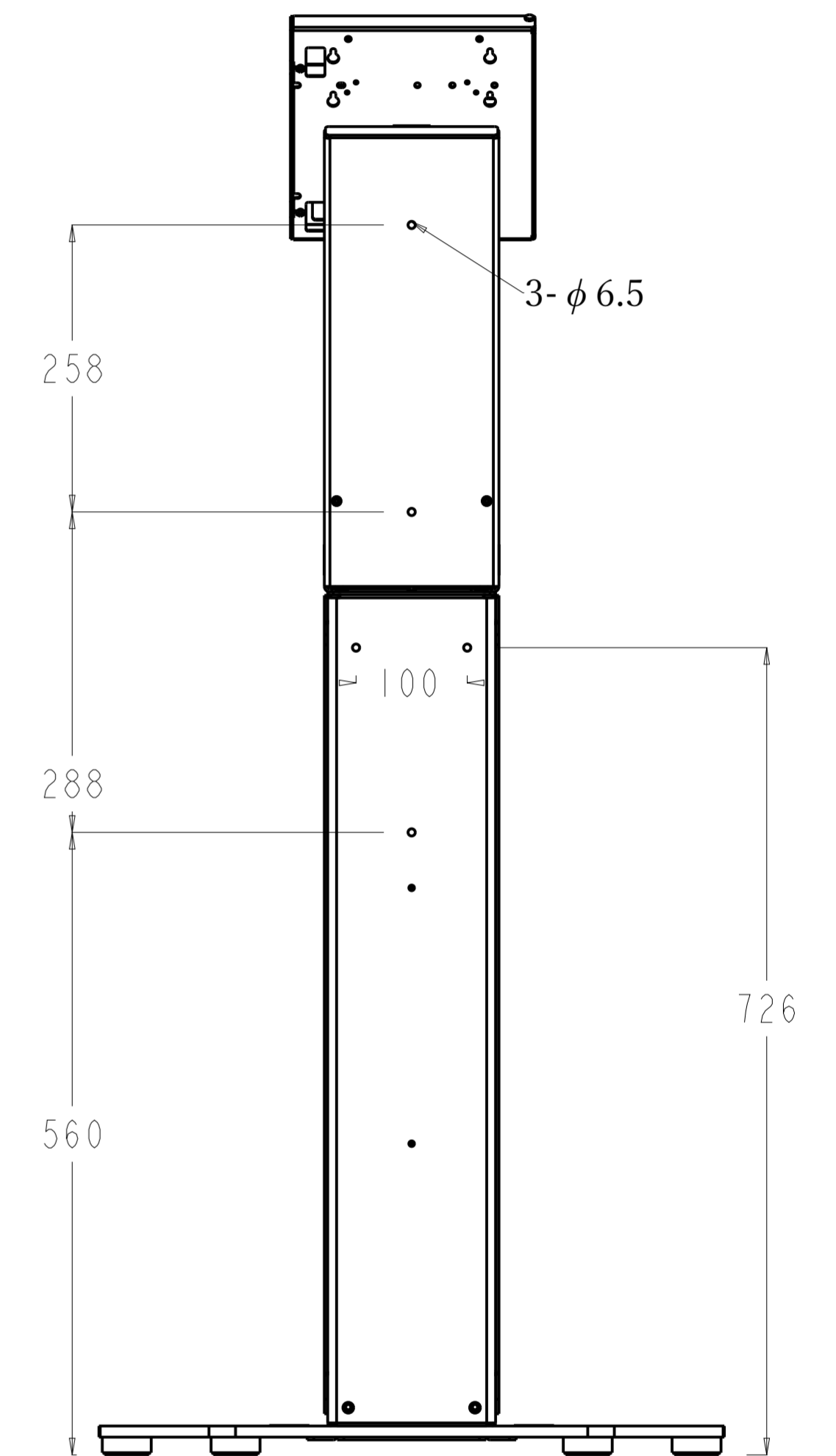
DIMENSIONS ARE IN MILLIMETERS

22型Android縦長取り付け仕様

備考)ESY i1 rev.D(ver4)対応Android用ブラケットを取り付けてあります。

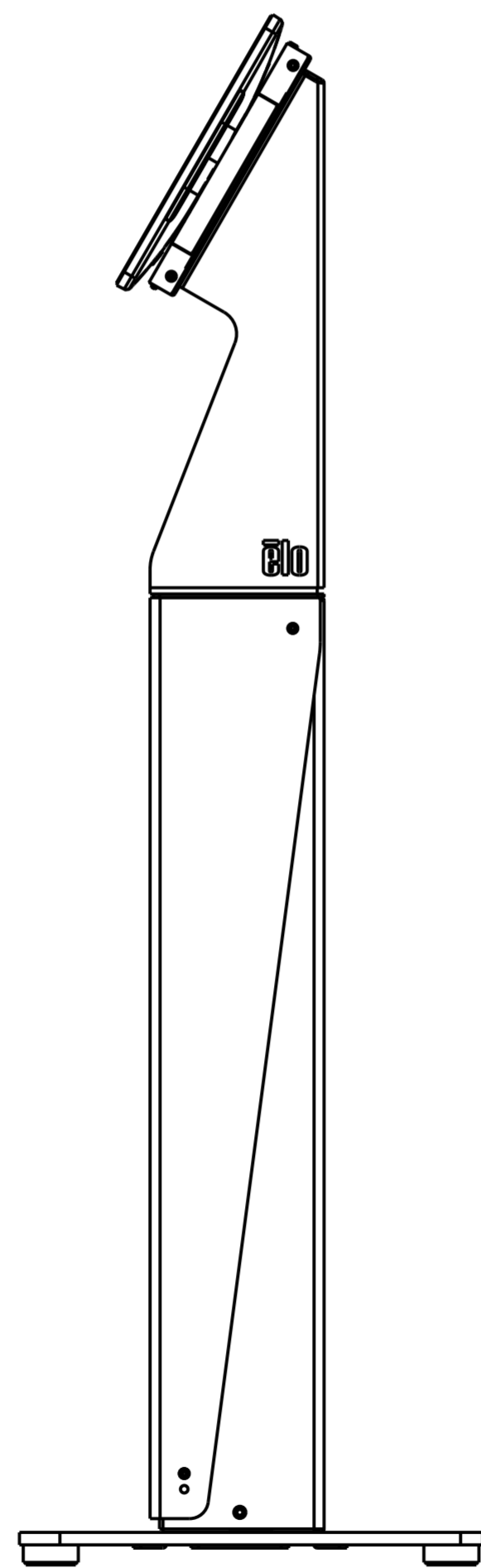
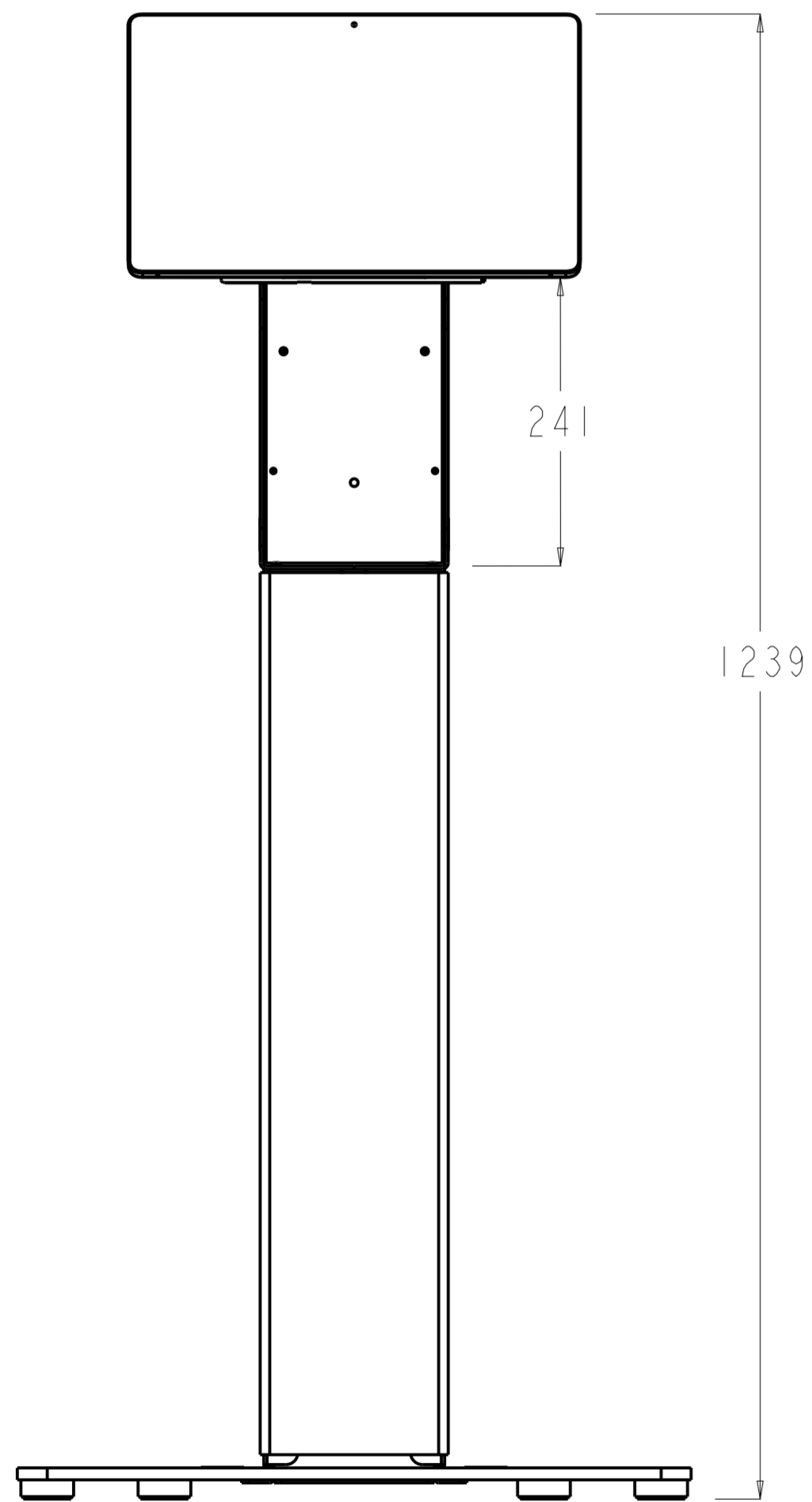
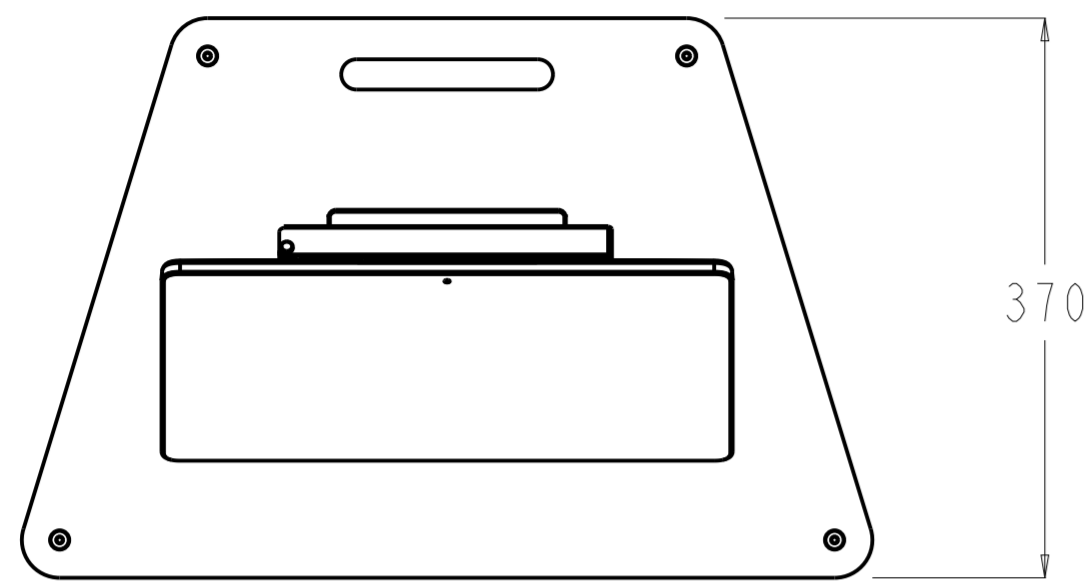


SCALE 0.200

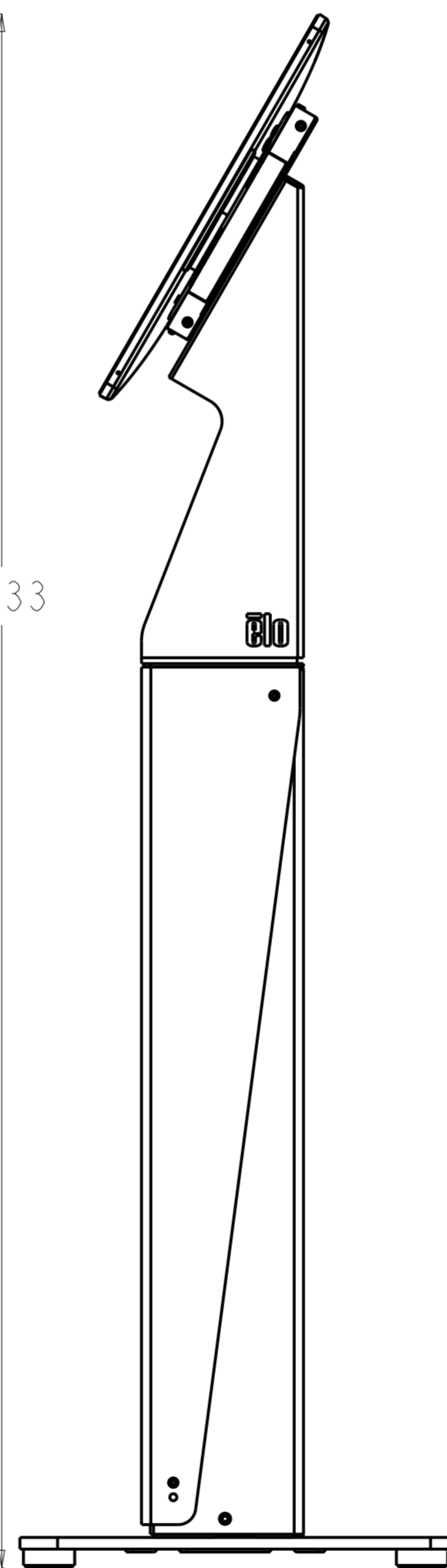
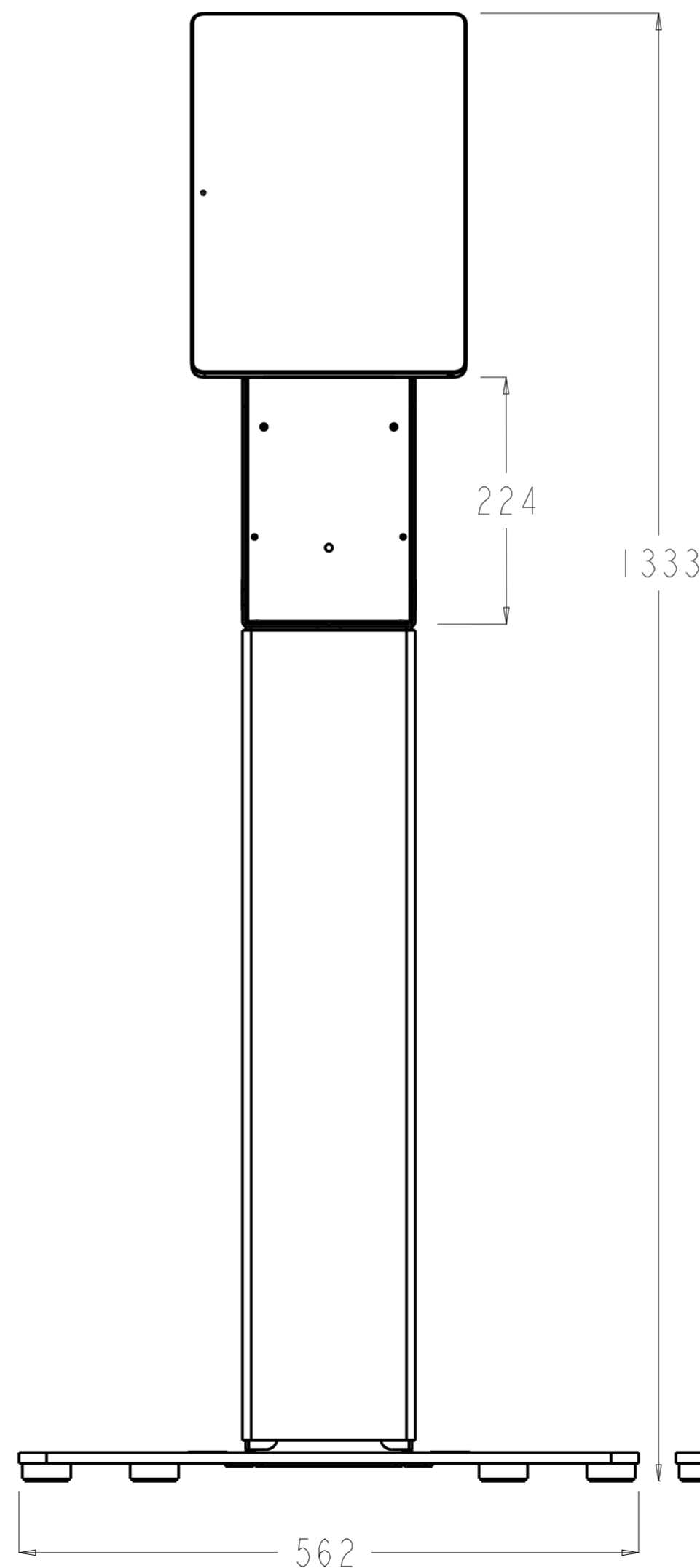
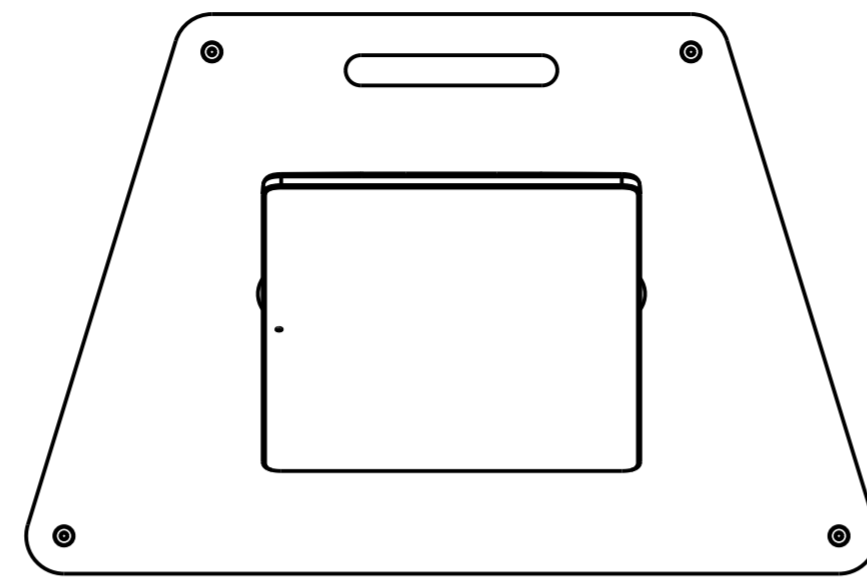


ヘッド部取り付け図

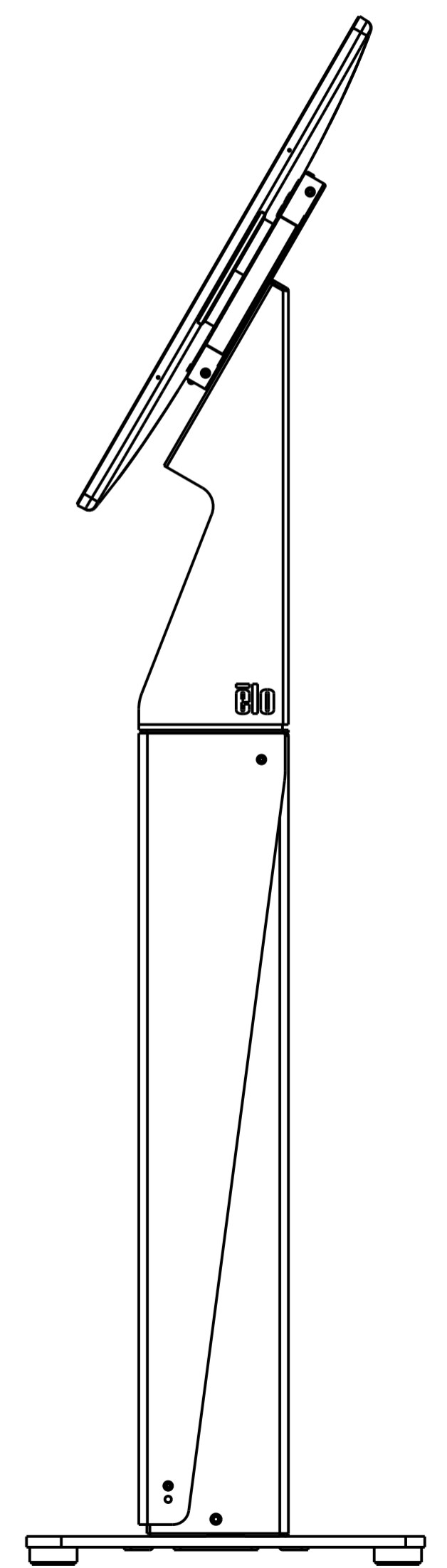
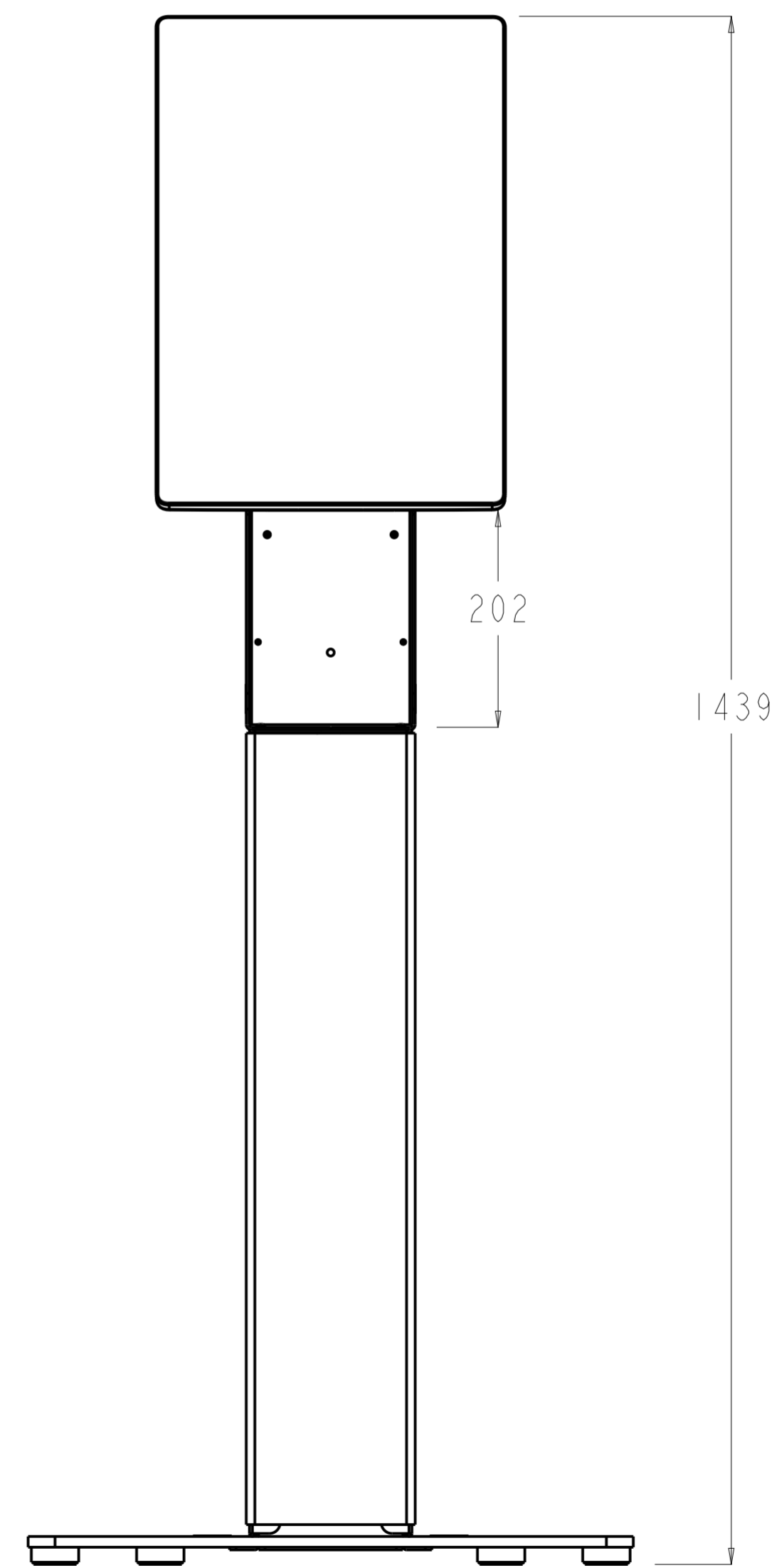
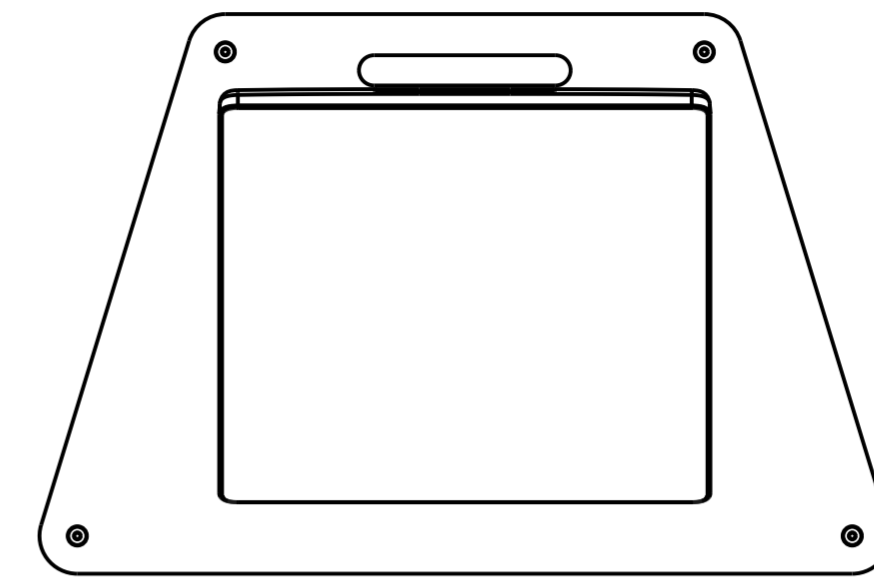
ESY15i1 rev.Dを横長で取り付けした場合
備考)本製品にESY15i1 rev.Dは含まれません。



ESY15i1 rev.D(ver4)を縦長で取り付けした場合
備考)本製品にESY15i1 rev.Dは含まれません。

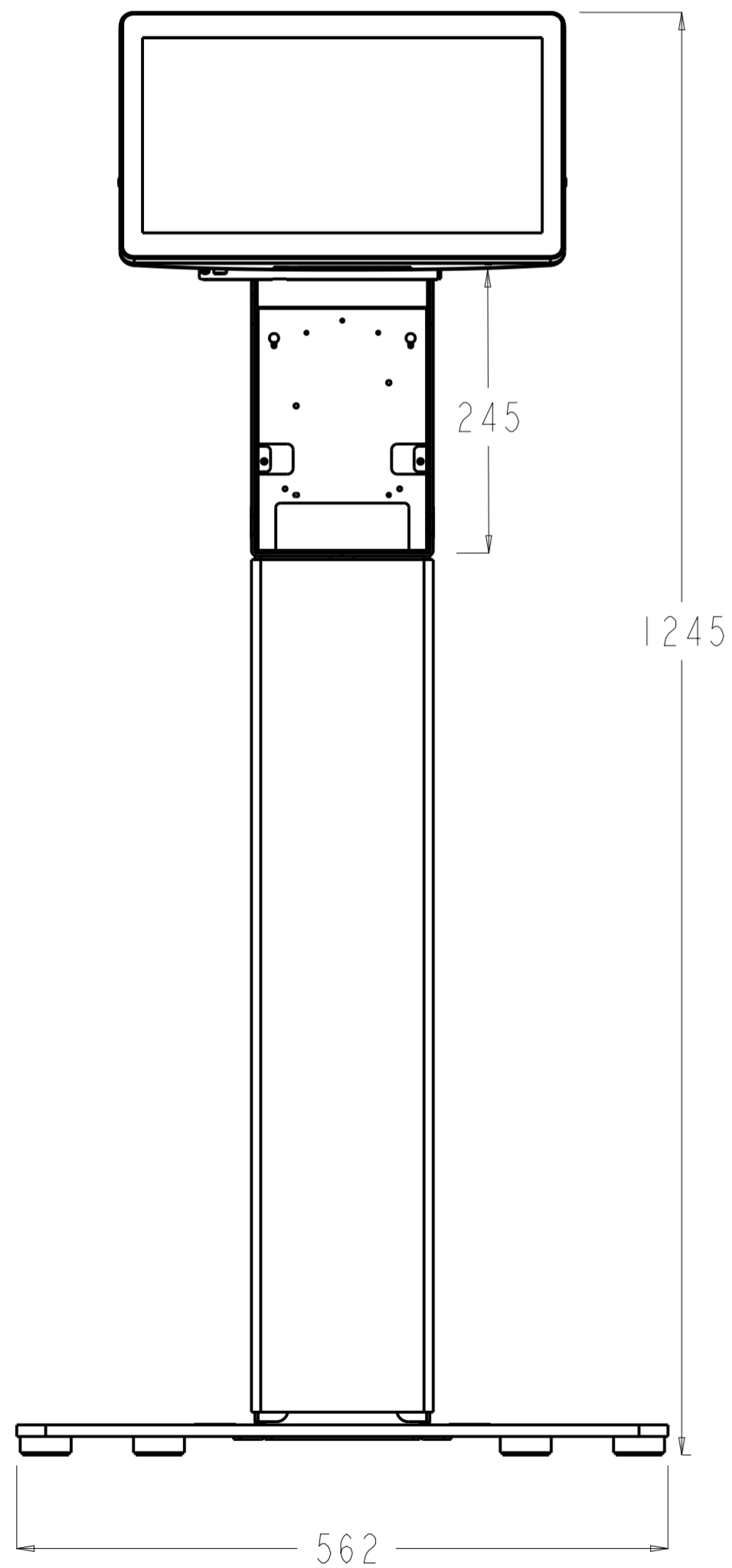
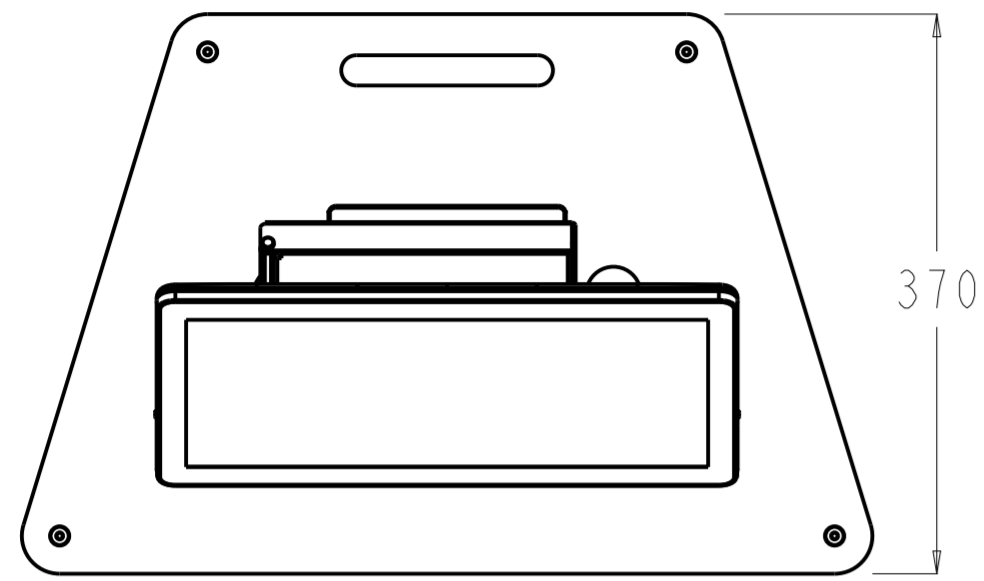


ESY22i1 rev.D(ver4)を縦長で取り付けした場合
備考)本製品にESY22i1 rev.Dは含まれません。

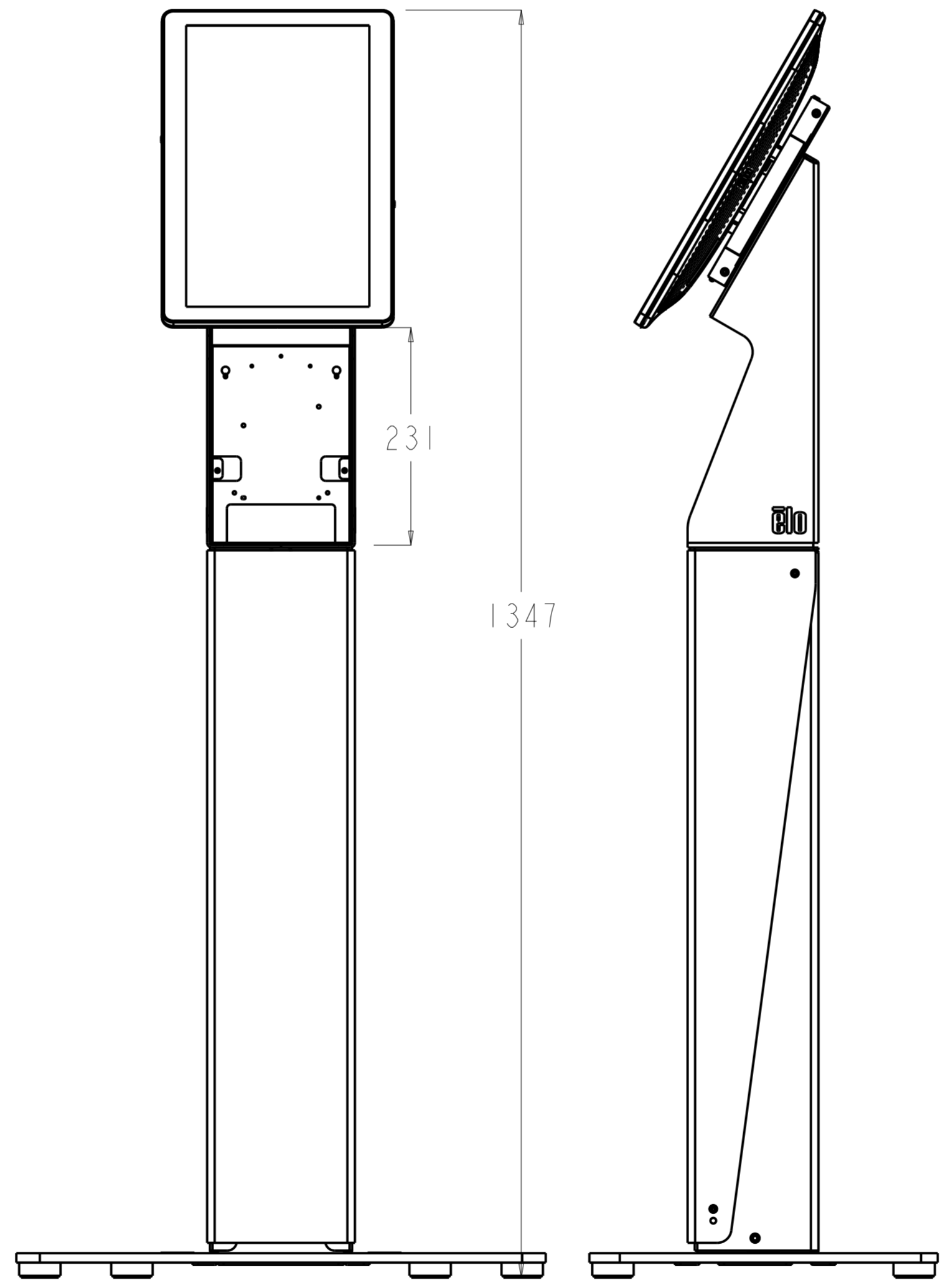
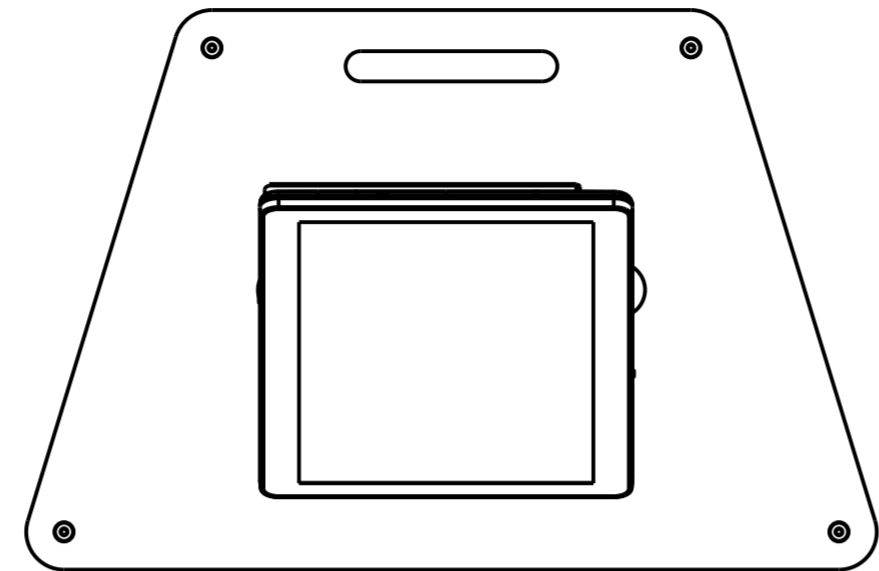


ヘッド部取り付け図

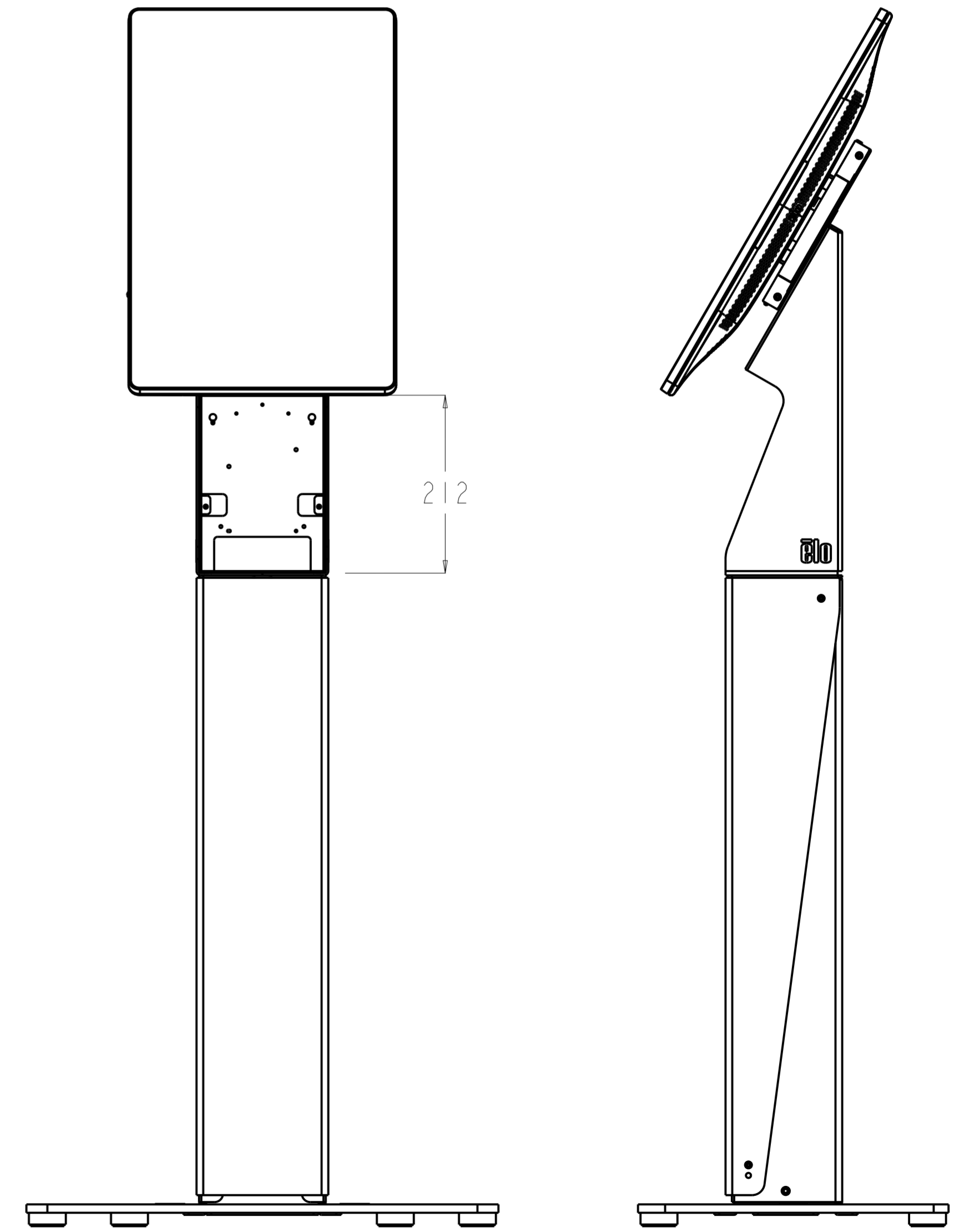
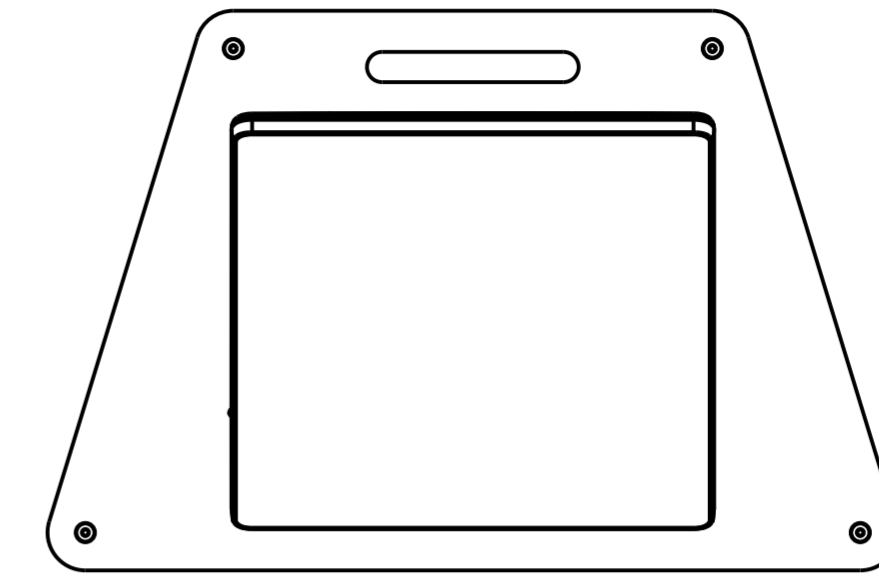
ESY15i2 rev.Bを横長で取り付けた場合
備考)本製品にESY15i2 rev.Bは含まれません。



ESY15i2 rev.Bを縦長で取り付けた場合
備考)本製品にESY15i2 rev.Bは含まれません。

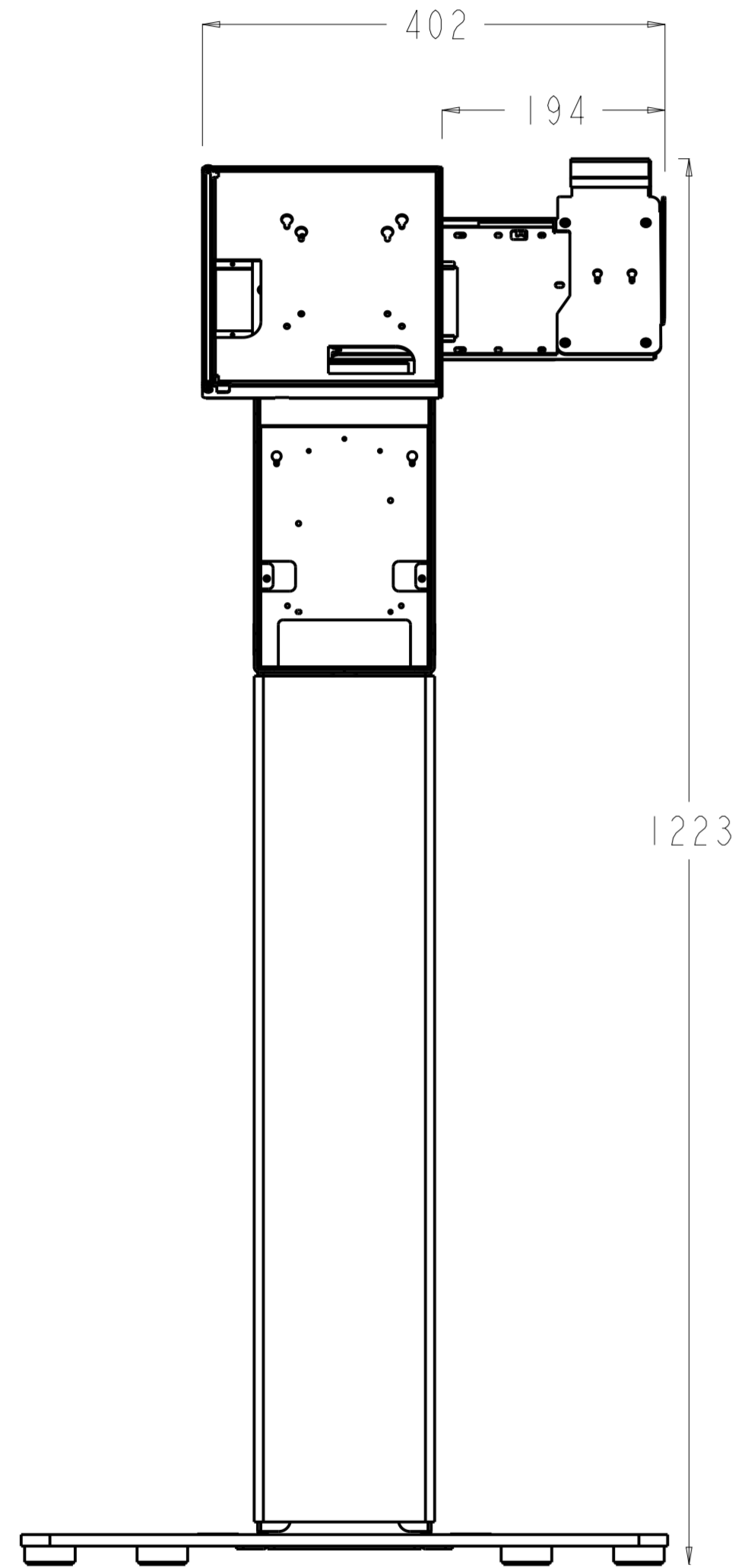


ESY22i2 rev.Bを縦長で取り付けた場合
備考)本製品にESY22i2 rev.Bは含まれません。

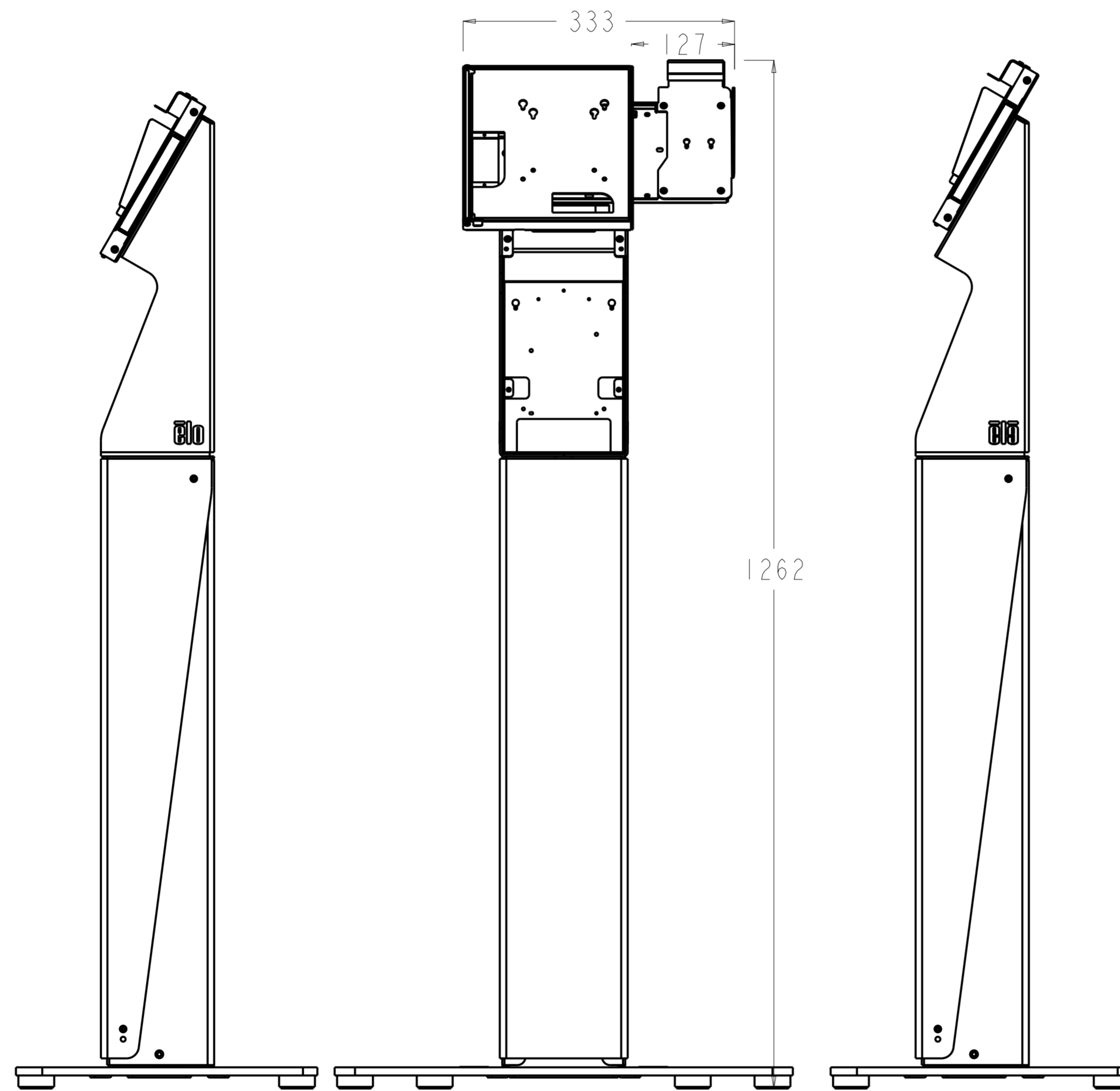


Verifone製P400用クレードルオプションE906829を取り付けた状態

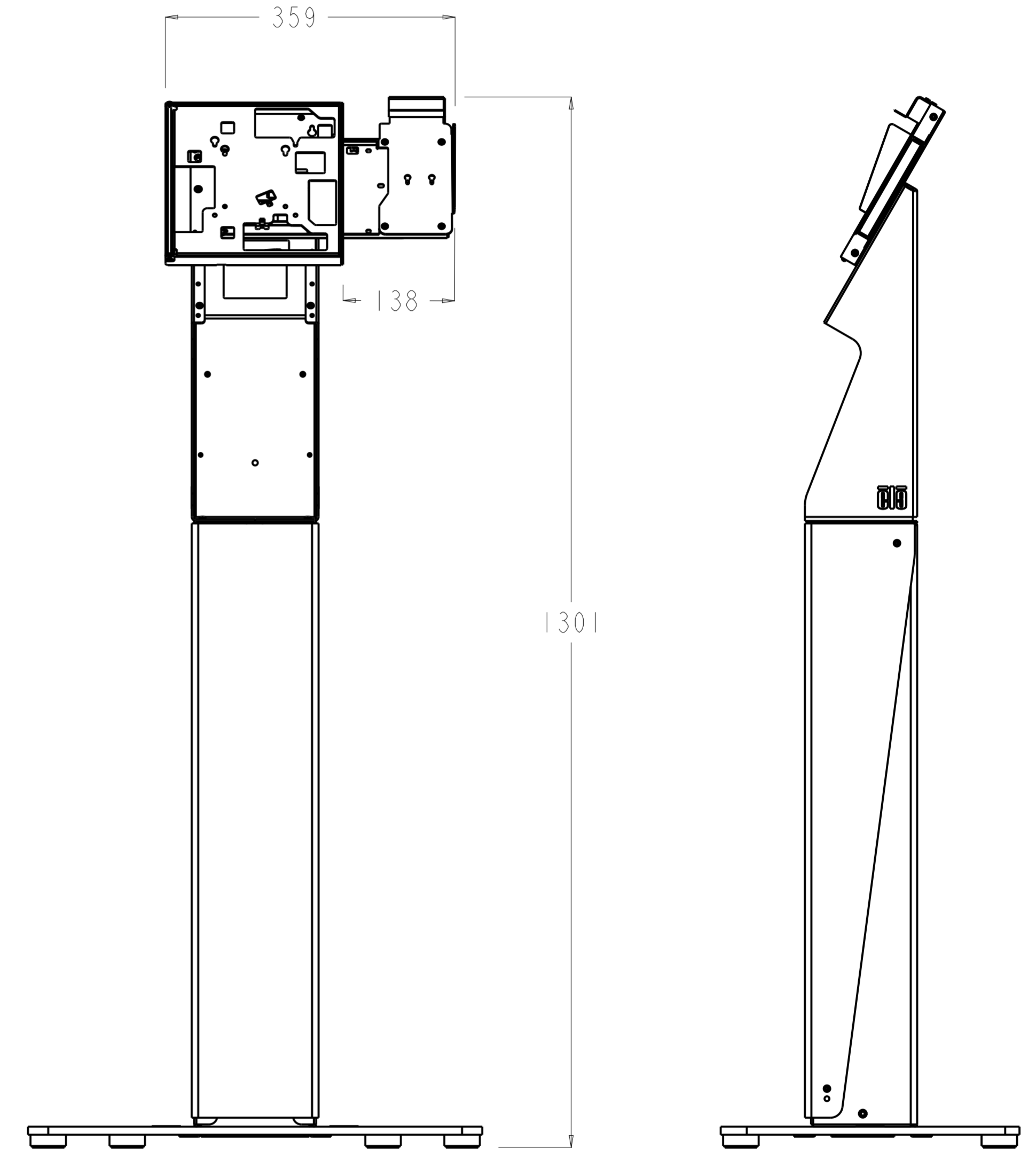
15型Windows横長取り付け仕様



15型Windows縦長取り付け仕様

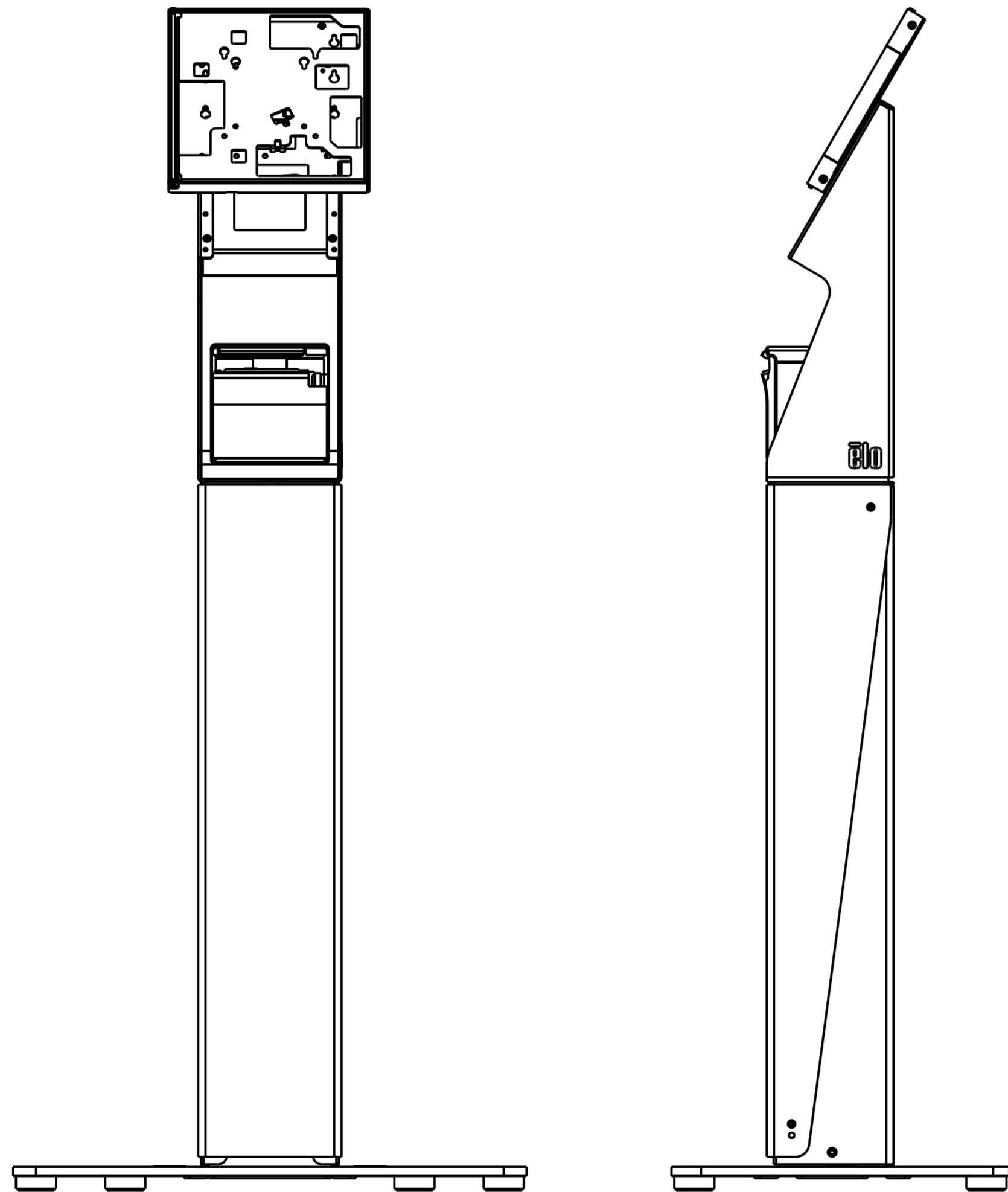


22型Android縦長取り付け仕様

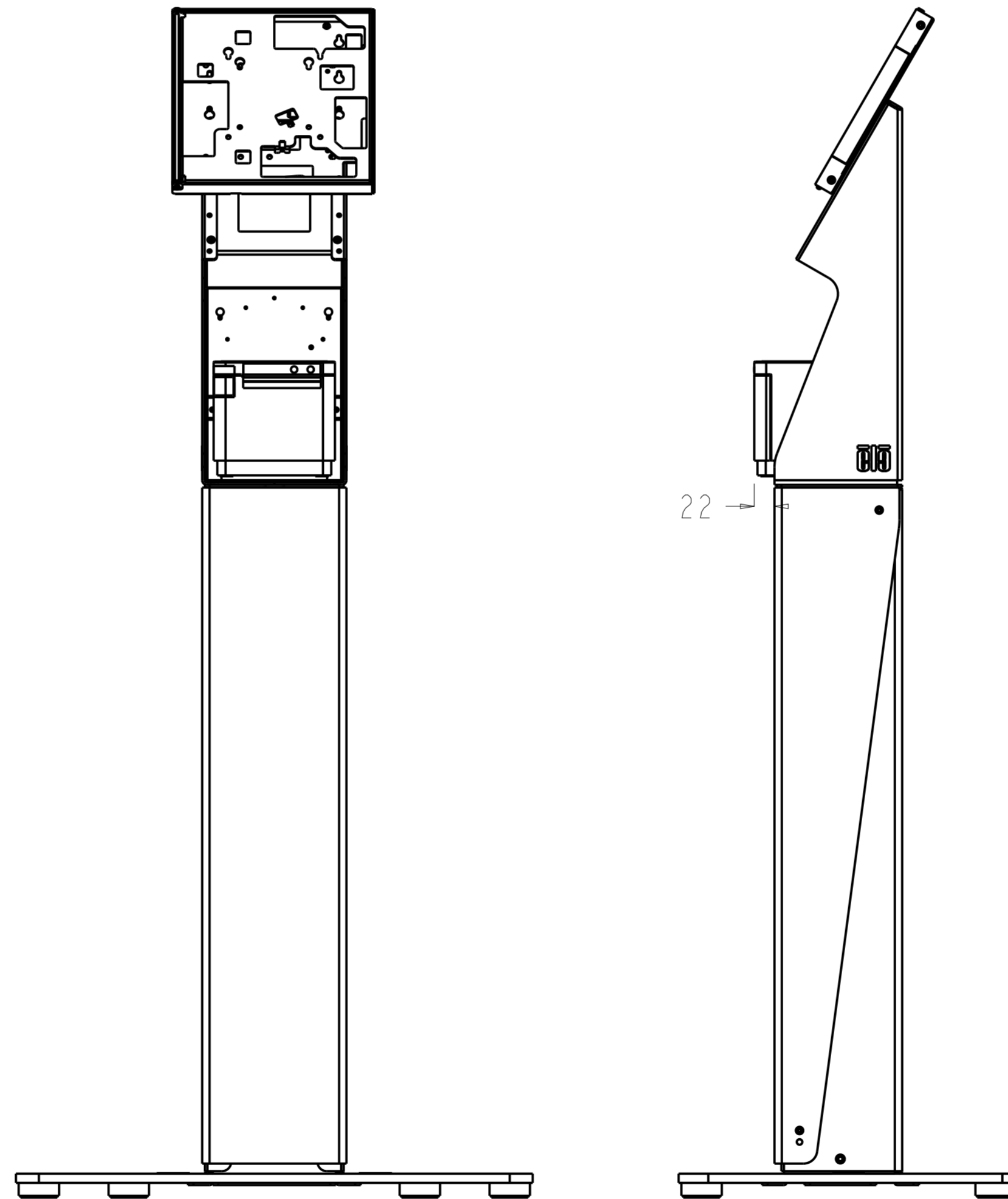


各社プリンターを取り付けた場合

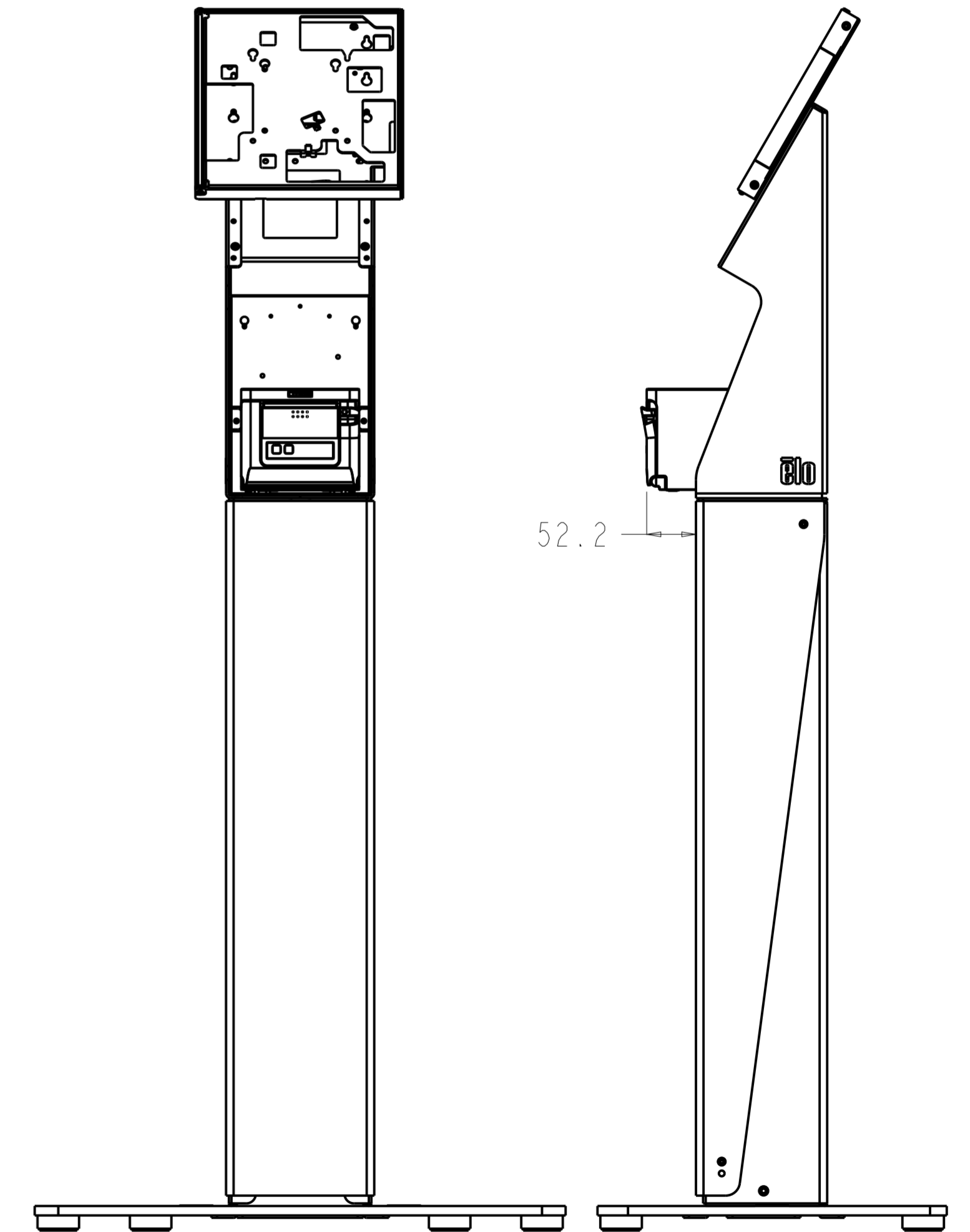
EPSON M-30



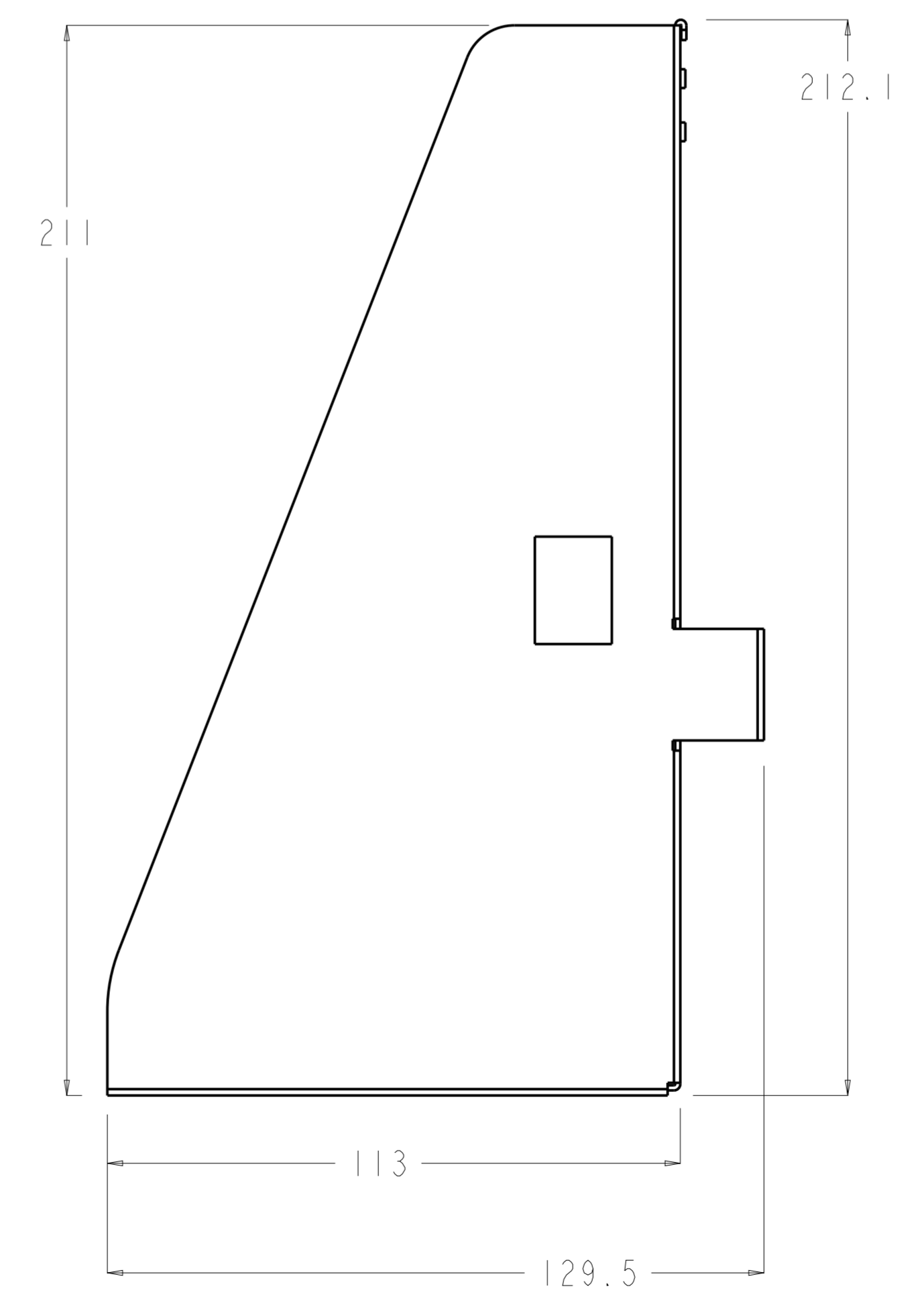
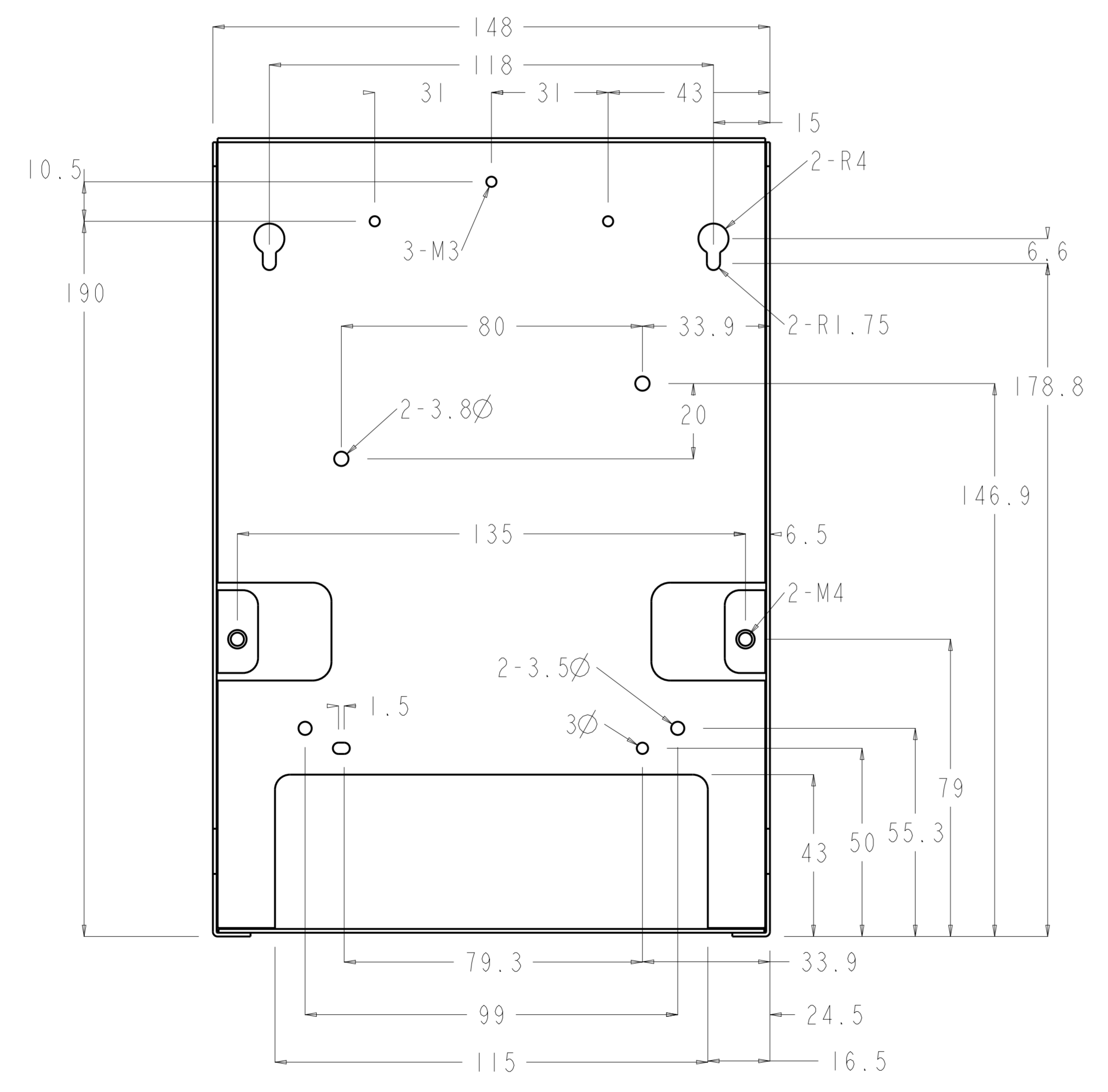
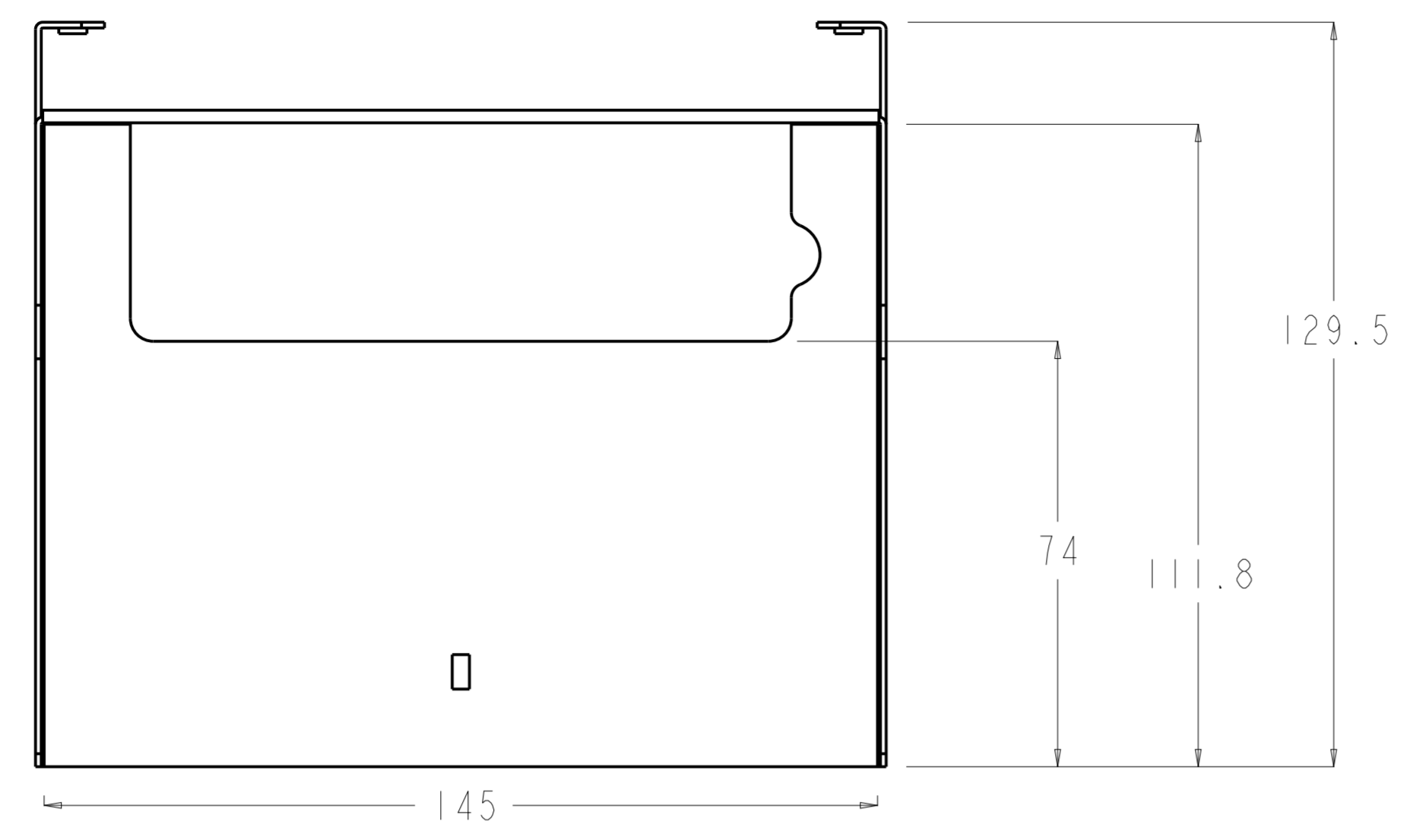
Star mC Print3



Citizen S257



Printer Bracket



Box PC E393359 と 22型タッチモニター E351600のヘッドを取り付けた状態

備考)ディスプレイブラケットはAndroid用を使用

