

6554L 4K 65-inch

Touchscreen Signage



65型 4K対応 インタラクティブ・デジタルサイネージ 6554L



20点タッチ対応タッチパネル



産業用途を想定した設計



安心の3年保証

製品特長

- ・ モニターは最大解像度3840×2160の4K対応64.5型ワイドTFT-LCDを採用。
- ・ 縦表示・横表示いずれにも対応し、壁掛けも可能。
- ・ タッチパネルは、最大20点タッチに対応した赤外線走査方式を採用。
- ・ USB-C、HDMI、Display Portの映像信号に対応。
- ・ 背面にAndroidコンピューターボックスの取り付けが可能な新設計。
- ・ UL等の安全規格、VCCI やCEマーキング等のEMC 規格に適合。
- ・ 国内ベンダー製のアルミ電解コンデンサを使用。アルミ電解コンデンサの計算寿命5年以上。

📞 お問い合わせ

タッチパネル・システムズ株式会社

〒222-0033 神奈川県横浜市港北区新横浜1-19-20 SUN HAMADA BLDG. 2F
Tel.045-478-2161 Fax.045-478-3677
Mail:tomoko.shimazumi@elotouch.com

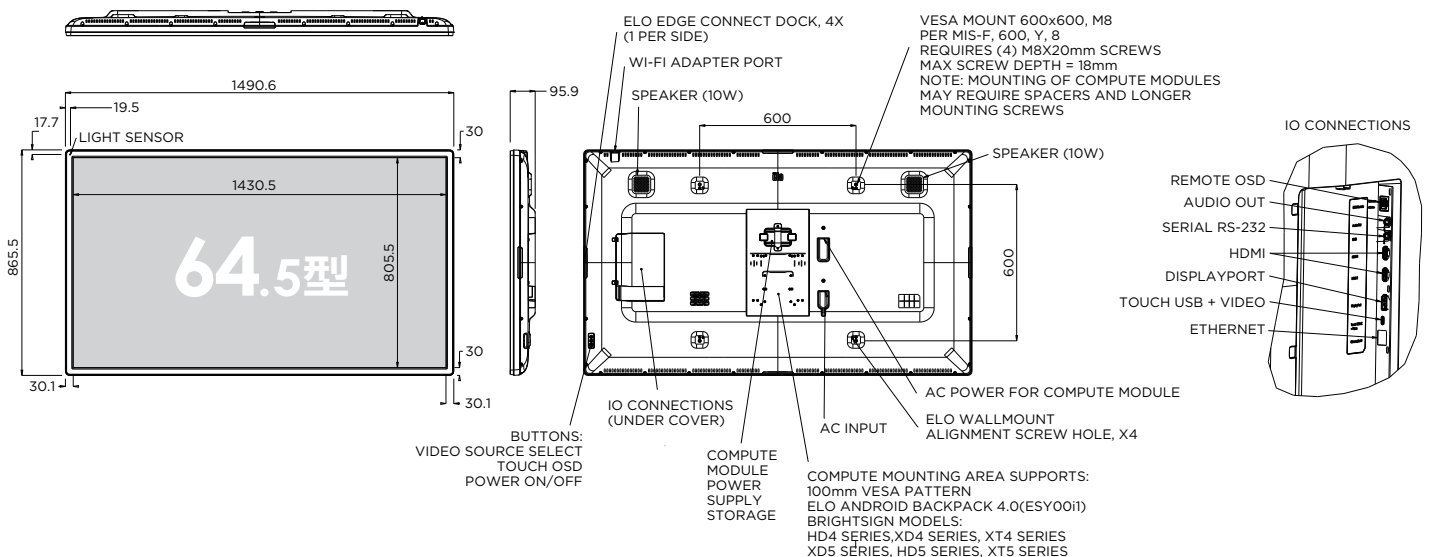
この他にも豊富な製品バリエーションをご用意しております。

<https://www.tps.co.jp>

タッチパネル

検索

■ 製品名	ET6554L-9UWA-1-MT-GY-G
■ 製品コード	E105106
タッチパネル方式	赤外線走査方式
■ 一般仕様	
外形寸法 (W×H×D)	1490.6mm×865.5mm×95.9mm
重量	約50kg
本体色	ブラック
電源	AC100~240V、50/60Hz
消費電力	152W (Typ.)
使用・保存温度範囲	使用時:0~40℃(表示面が上向きの場合は0~35℃) ※チルト角度は-15°~90° で使用して下さい。 保存時及び輸送時:-20~60℃
使用・保存湿度範囲	使用時:20~80%RH(結露なきこと) / 保存時:10~95%RH(結露なきこと)
耐衝撃性	タッチパネル面: IK07準拠 備考)複数サンプルの試験結果によるもので、製品の強度を保証するものではありません。
タッチパネル通信接続	USBタイプC(レセプタクル)
インターフェース	HDMIタイプA×2: 映像および音声入力 / USB-C×1: タッチパネル通信、映像および音声入力 / Display Port(20ピン)×1: 映像および音声入力 RJ-45×1: リモートOSD / 3.5φステレオミニジャック(3.5φ): (a)オーディオ出力、(b)シリアル通信(MDC用) / RJ-45×1: イーサネット(機器制御用) Micro USB 2.0×4: 弊社周辺機器用 / (背面)USBタイプA×1: WiFiドングル用(機器制御用)
スピーカー	10W×2
VESAマウント規格	600mm×600mm
保証	3年間
■ 表示部	
液晶表示(駆動)方式	TFTアクティブマトリックス方式
最大解像度	3840×2160
表示エリア	1428.48(H)×803.52(V)(64.5型)
画素ピッチ	水平0.372mm、垂直0.372mm
表示色(タッチパネル装着時の標準値)	10.7億色
輝度	450cd/m ²
OSD	対応
映像入力	HDMI、Display Port、USB-C
デジタル信号	HDMI 規格ver.2.0準拠 HDCP 対応 / Display Port ver1.4準拠 DPCP対応 / USB-C: USB 3.0 DisplayPort Alternate Mode対応 HDCP対応
コントラスト比	1100: 1(標準値)
視野角	上下178° 左右178° (コントラスト比10以上の標準値)
プラグアンドプレイ	VESA DDC2B 適合(表示機能)
■ タッチパネル部	
タッチパネル方式	赤外線走査方式
タッチ点数	最大20点
タッチパネルドライバ	Windows 7以降の場合インストール不要。 ※マウスエミュレーションモードで使用する場合は、弊社マルチタッチ用ドライバ(Ver9.0.1以上)をご使用下さい。
表面処理	アンチグレア
通信	USB
■ 付属品	
<ul style="list-style-type: none"> ・ACケーブル(3ピン、長さ1.8m、IEC60320-1 C13コネクタ、PSE適合、黒) ・3P-2Pアダプタ(PSE) ・HDMI 2.0ケーブル(タイプAプラグ-タイプAプラグ、1.8m) ・タッチ用USBケーブル(タイプAプラグ-タイプCプラグ、長さ1.8m) ・ACケーブル(3ピン、長さ0.3m、IEC60320-1 C14-C5、PSE適合、黒) ・クイックインストールガイド(英語)および注意書き(日本語) ・EELラベラー式(地域別) ・M4(6mm)ネジ 4本(他社製STB固定用) ・USB-Cケーブル(長さ1.0m) 	
■ 規格	
VCCIクラスA、電気用品安全法(テレビジョン受信機として)、CCC、China RoHS、KC、RCM、FCC、UL、c-UL/CSA、IC、CE、RoHS、WEEE、UKCA、IEC62368-1、国際エネルギースター8.0	
■ 寸法図(単位mm)	



安全に関するご注意
 ●ご使用の際は、取扱説明書をよくお読みの上、正しくお使いください。●水、湿気、湯気、ほこり、油煙等のある場所に設置しないでください。火災、故障、感電などの原因となることがあります。
 ■このカタログの内容については、当社または販売代理店までお問い合わせください。このカタログの記載内容は、2024年12月のものです。■このカタログの内容は、予告なしに仕様及びデザインを変更することがありますので、ご了承ください。
 ■文書による当社の承諾なしにこのカタログの内容の転載・複製を禁じます。■Elo(ロゴ)、Elo Touch Solutions、タッチパネル・システムズ株式会社(ロゴ)は商標です。
 ■本記載の他社のロゴ、名称および製品名は、他社の商標である場合があります。■写真は一部合成しています。■写真の色は、印刷物ですので実際の色と若干異なる場合があります。